

## Arkusz danych produktu AXIA III 6 S

Nr art. 524654

### Zalety

---



- Płynny i ergonomiczny przebieg prac kuchennych wzdłuż dwóch osi
- Wzornictwo oparte na prostych liniach i niezwykle wąskich krawędziach
- Wąski promień zaokrąglenia narożników zapewnia maksymalne wykorzystanie przestrzeni i pojemności komory
- Przesuwaną szklaną deskę do krojenia można umieścić nad komorą, dzięki czemu uzyskujemy dodatkową powierzchnię roboczą
- Wielofunkcyjną odsączarkę można zawiesić w komorze głównej w celu łatwiejszego przygotowywania posiłków
- Wysokiej jakości funkcjonalne wyposażenie: zakryty przelew C-overflow i system odpływowy InFino, eleganckie i łatwe w utrzymaniu czystości

### Kolory

---



SILGRANIT szarość skały

#### Dostępne kolory

czarny  
antracyt  
szarość skały  
alumetalik  
biały  
jaśmin  
tartufo  
kawowy

## Wskazówki dotyczące planowania

---

- Do montażu podwieszanego wymagane są specjalne elementy mocujące.

## Zakres dostawy

---

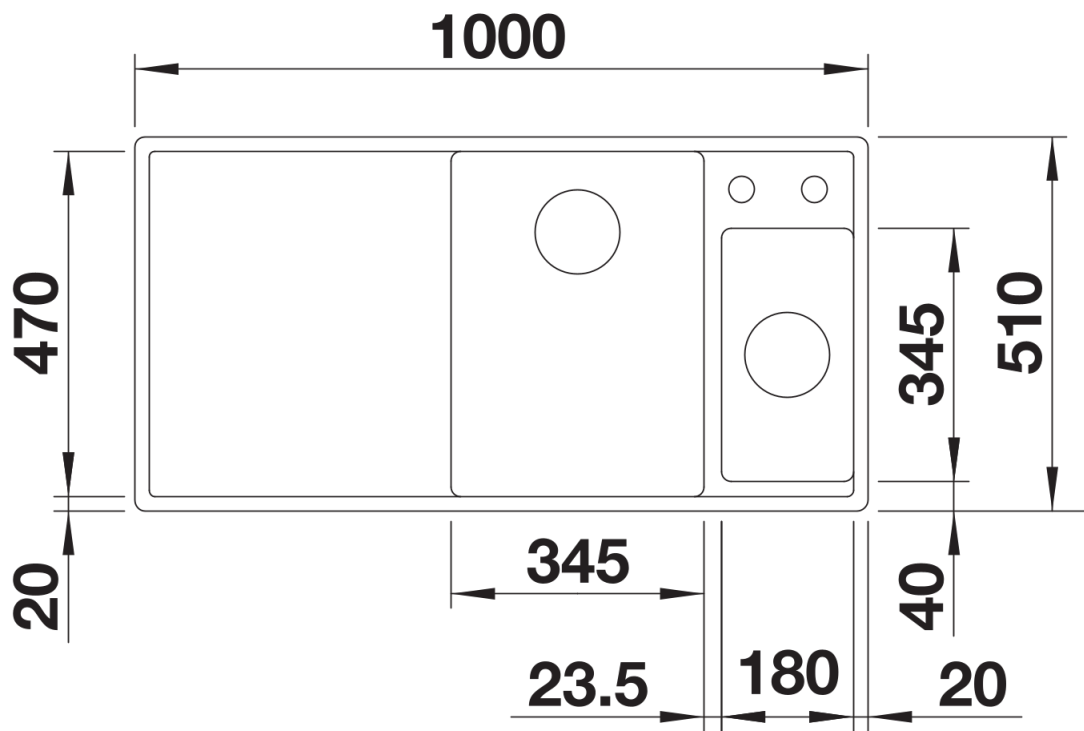
- deska do krojenia z bezpiecznego szkła
- wielofunkcyjna odsączarka ze stali szlachetnej
- armatura przelewowo-odpływowa zapewniająca więcej miejsca w szafce
- 2 x korek z sitkiem 3 ½" InFino ze sterowaniem korkiem automatycznym (pokrętło) do komory głównej

234045 - Szklana deska do krojenia biała

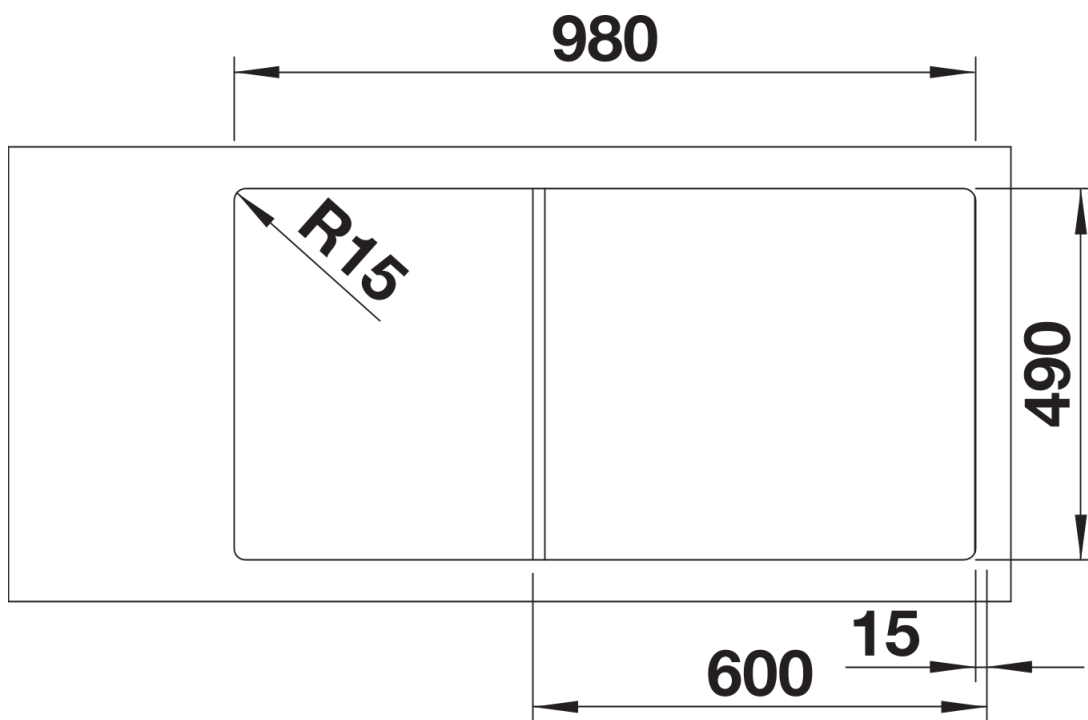
233739 - Odsączarka wielofunkcyjna ze stali szlachetnej

## Szczegóły

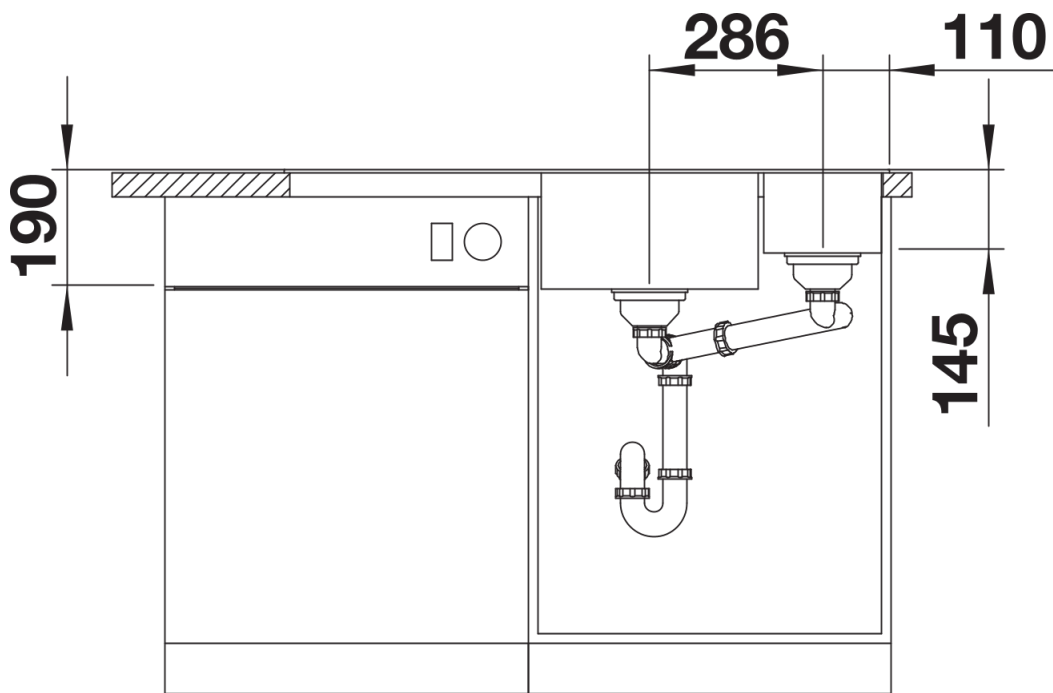
---



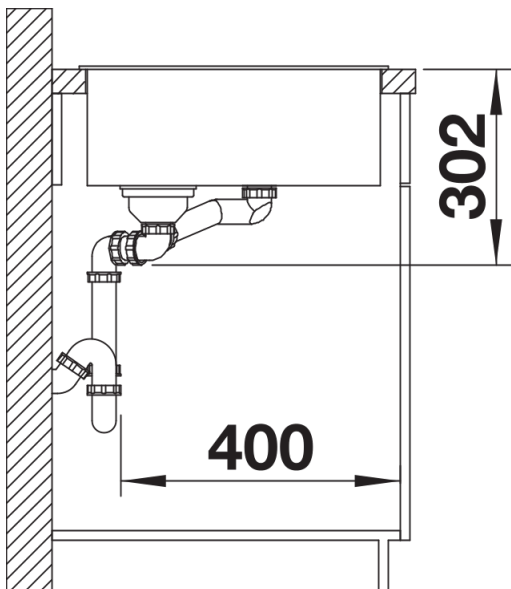
Widok



Wycięcie



Widok z przodu



Widok z boku