

Arkusz danych produktu AXIA III 6 S

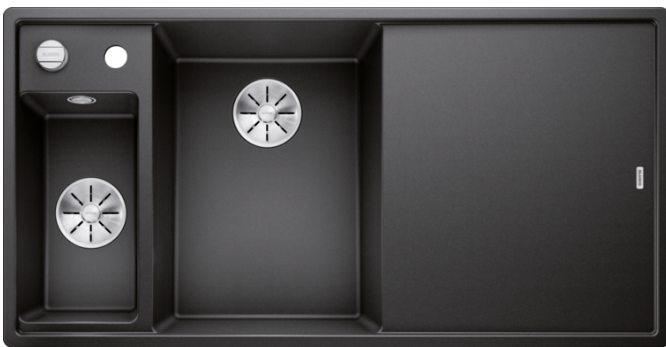
Nr art. 524653

Zalety



- Płynny i ergonomiczny przebieg prac kuchennych wzdłuż dwóch osi
- Wzornictwo oparte na prostych liniach i niezwykle wąskich krawędziach
- Wąski promień zaokrąglenia narożników zapewnia maksymalne wykorzystanie przestrzeni i pojemności komory
- Przesuwaną szklaną deskę do krojenia można umieścić nad komorą, dzięki czemu uzyskujemy dodatkową powierzchnię roboczą
- Wielofunkcyjną odsączarkę można zawiesić w komorze głównej w celu łatwiejszego przygotowywania posiłków
- Wysokiej jakości funkcjonalne wyposażenie: zakryty przelew C-overflow i system odpływowo InFino, eleganckie i łatwe w utrzymaniu czystości

Kolory



SILGRANIT antracyt

Dostępne kolory

czarny
antracyt
szarość skały
alumetalik
biały
jaśmin
tartufo
kawowy

Wskazówki dotyczące planowania

- Do montażu podwieszanego wymagane są specjalne elementy mocujące.

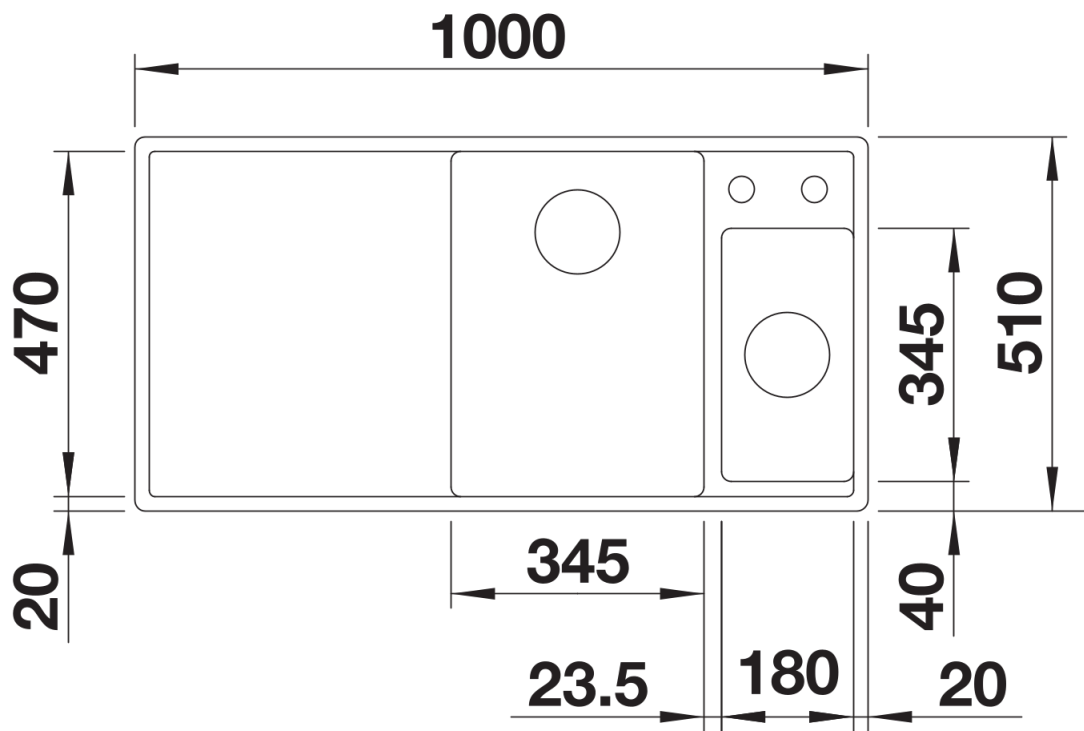
Zakres dostawy

- deska do krojenia z bezpiecznego szkła
- wielofunkcyjna odsączarka ze stali szlachetnej
- armatura przelewowo-odpływowa zapewniająca więcej miejsca w szafce
- 2 x korek z sitkiem 3 ½" InFino ze sterowaniem korkiem automatycznym (pokrętło) do komory głównej

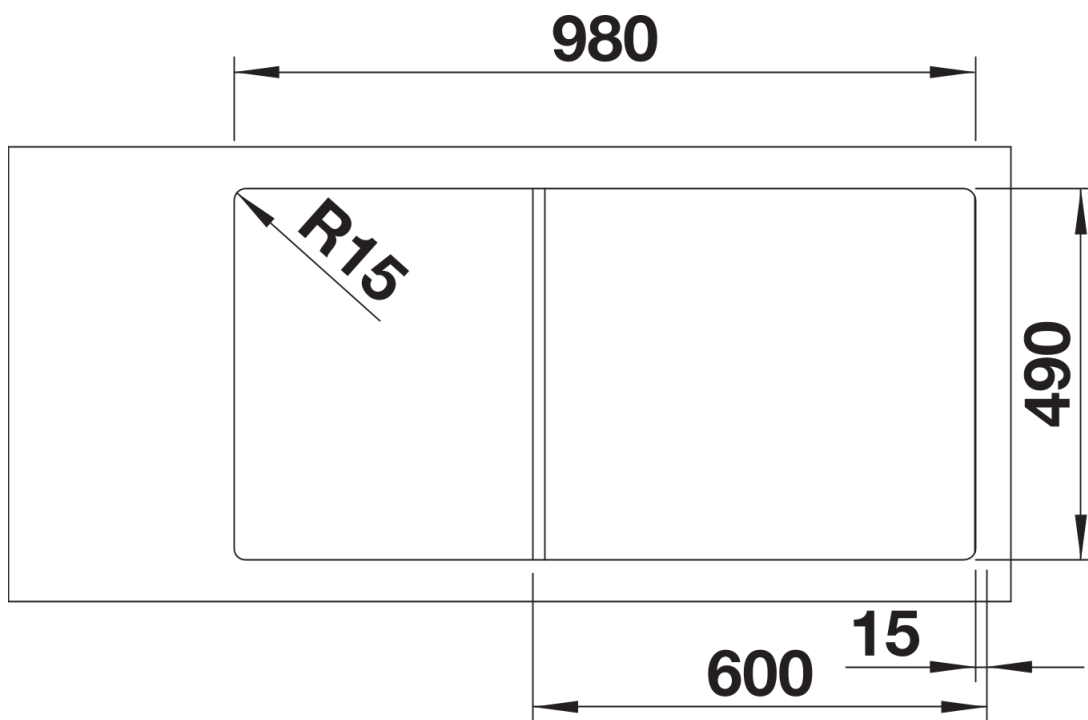
234045 - Szklana deska do krojenia biała

233739 - Odsączarka wielofunkcyjna ze stali szlachetnej

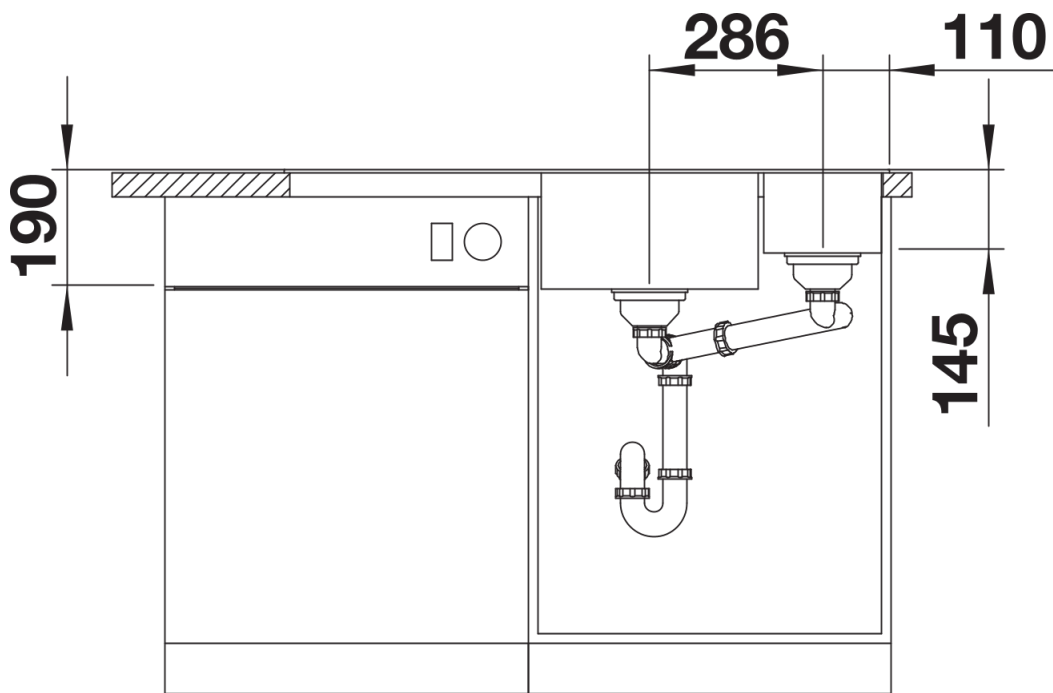
Szczegóły



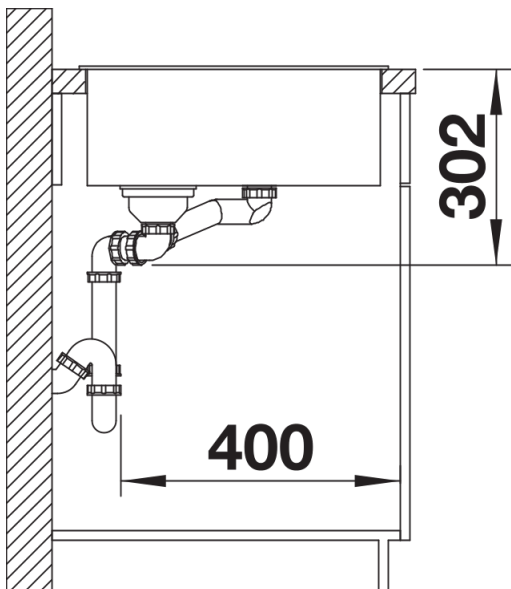
Widok



Wycięcie



Widok z przodu



Widok z boku