

## Arkusz danych produktu AXIA III XL 6 S

Nr art. 523517

### Zalety

---



- Płynny i ergonomiczny przebieg prac kuchennych wzdłuż dwóch osi
- Wzornictwo oparte na prostych liniach i niezwykle wąskich, płaskich krawędziach
- Wąski promień zaokrąglenia narożników zapewnia maksymalne wykorzystanie przestrzeni i pojemności komory
- Przesuwaną szklaną deskę do krojenia można umieścić nad komorą, dzięki czemu uzyskujemy dodatkową powierzchnię roboczą
- Przestronna komora i zintegrowana, praktyczna niecka ociekowa o ładnym kształcie
- Wysokiej jakości funkcjonalne wyposażenie: korek automatyczny, zakryty przelew C-overflow i system odpływowy InFino, eleganckie i łatwe w utrzymaniu czystości
- Możliwość montażu odwracalnego

### Kolory

---



SILGRANIT tartufo

#### Dostępne kolory

czarny  
antracyt  
szarość skały  
alumetalik  
biały  
jaśmin  
tartufo  
kawowy

## Zakres dostawy

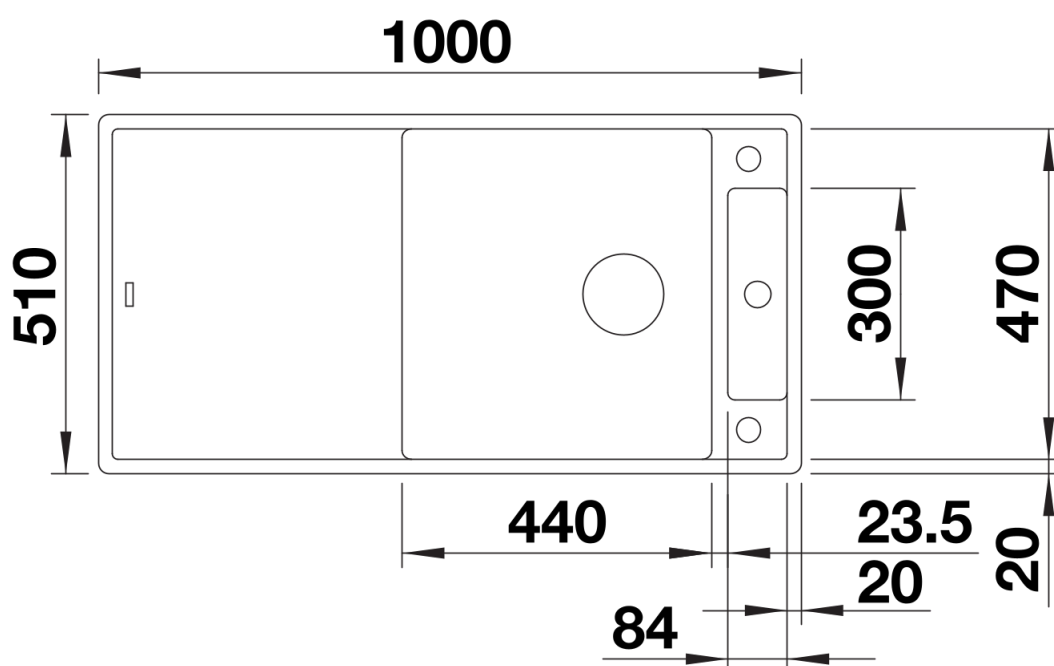
---

- deska do krojenia z bezpiecznego szkła
- armatura przelewowo-odpływowa zapewniająca więcej miejsca w szafce
- korek z sitkiem 3 ½" InFino ze sterowaniem korkiem automatycznym (pokrętko)

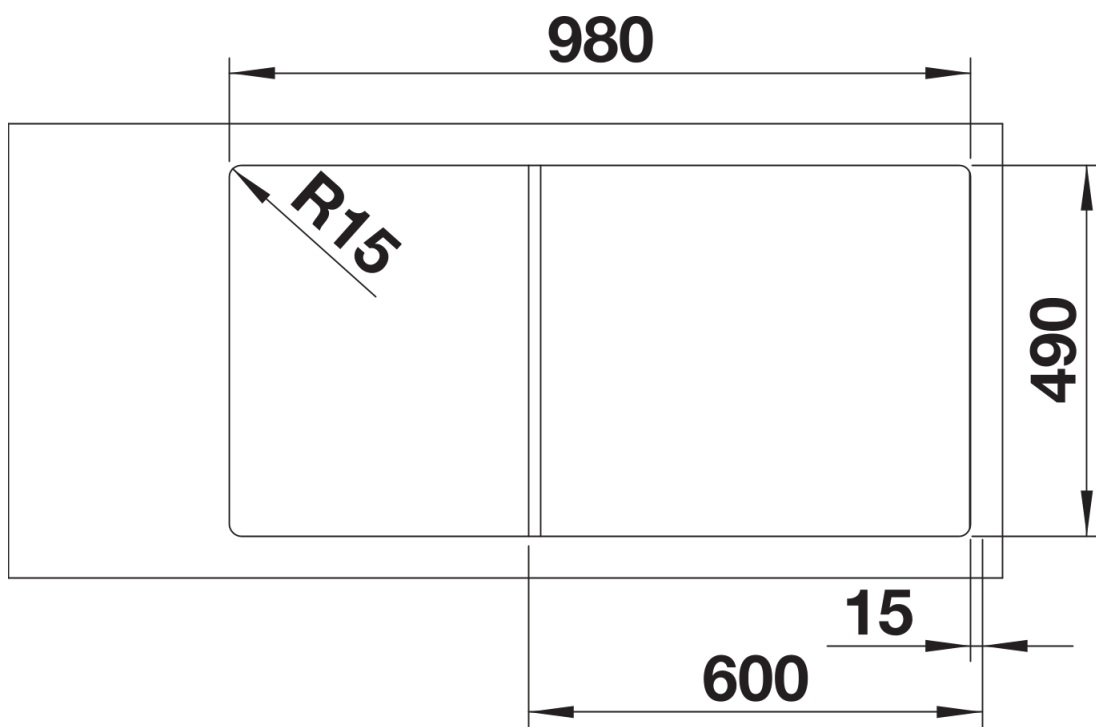
234045 - Szklana deska do krojenia biała

## Szczegóły

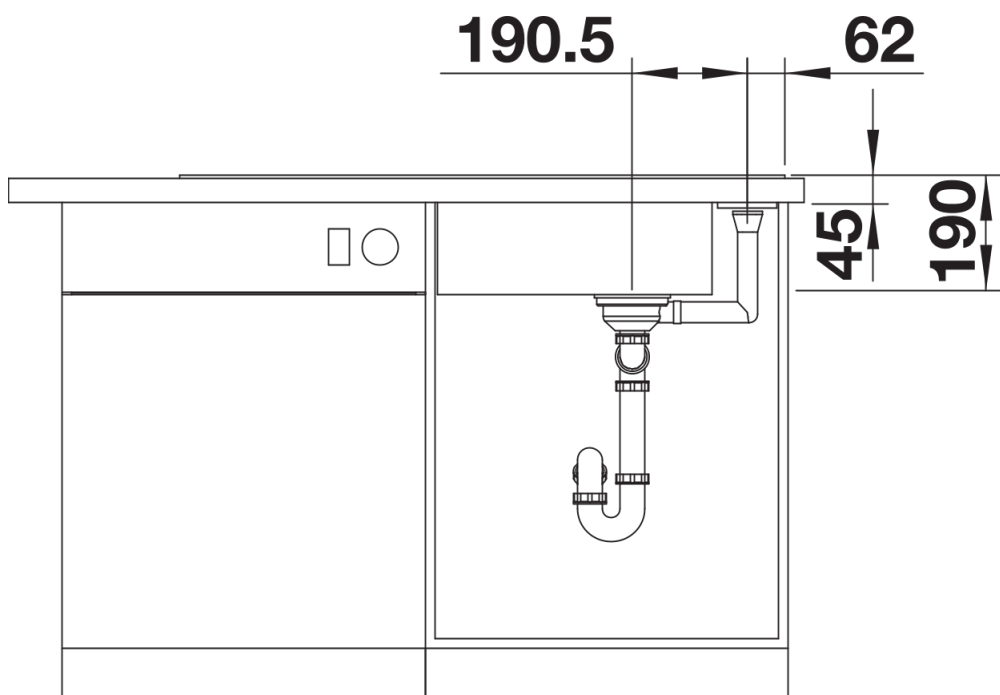
---



Widok



Wycięcie



Widok z przodu



Widok z boku