

Arkusz danych produktu SUBLINE 500-IF SteelFrame

Nr art. 525998

Zalety



- Innowacyjne, jedyne w swoim rodzaju połączenie dwóch materiałów: stali szlachetnej i kompozytu SILGRANIT
- Ponadczasowa, elegancka komora o prostym kształcie z płaską krawędzią IF
- Model przeznaczony do montażu wpuszczanego w blat, szczególnie polecany do blatów z laminatu
- Możliwy również montaż na równi z blatem w blatach kamiennych lub szklanych
- Wizualnie dopasowany do eleganckich, ceramicznych płyt grzewczych

Kolory



Dostępne kolory

czarny
antracyt
biały

SILGRANIT czarny

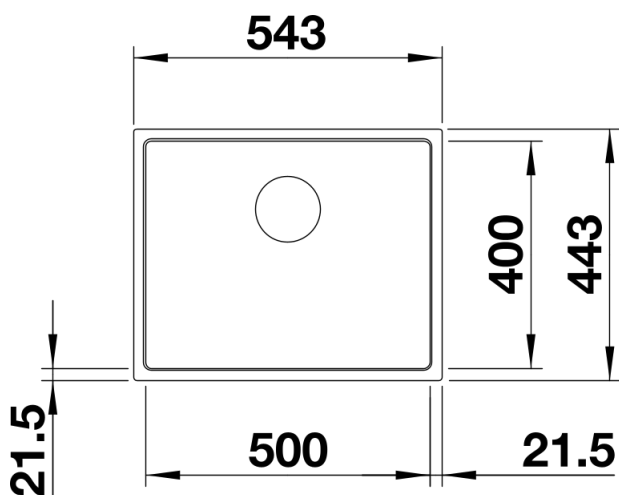
Wskazówki dotyczące planowania

- W przypadku montażu baterii, pokrętła korka lub dozownika w blacie z laminatu należy zastosować elastyczną taśmę uszczelniającą. Wymiary otworów dostosowane do różnych typów montażu znajdują Państwo w naszym katalogu internetowym. W przypadku blatów o grubości powyżej 15 mm należy wykonać od strony wewnętrznej blatu podcięcie pod przelew. Szczegółowe wymiary i rysunki techniczne znajdują Państwo przy szablonach wycięcia poszczególnych modeli na stronie.

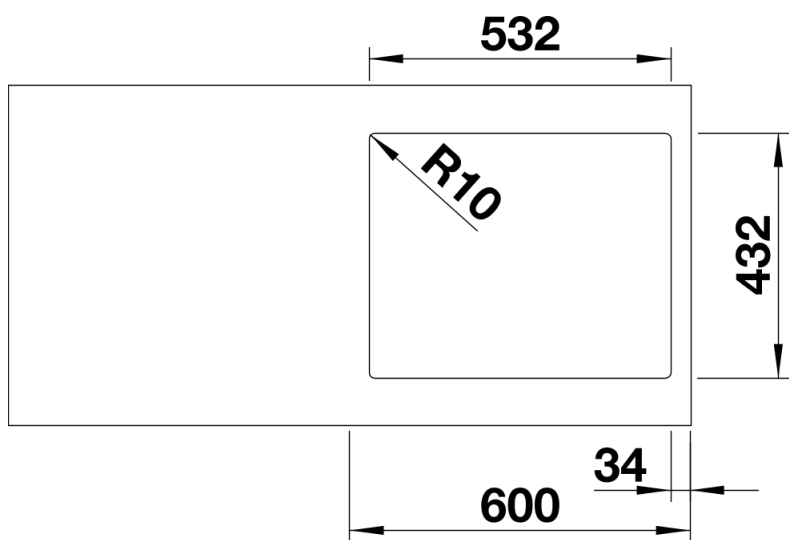
Zakres dostawy

- armatura przelewowo-odpływowa
- korek 3 1/2" InFino z sitkiem
- korek automatyczny z okrągłą
- chromowaną dźwignią (w wersji z korkiem automatycznym)

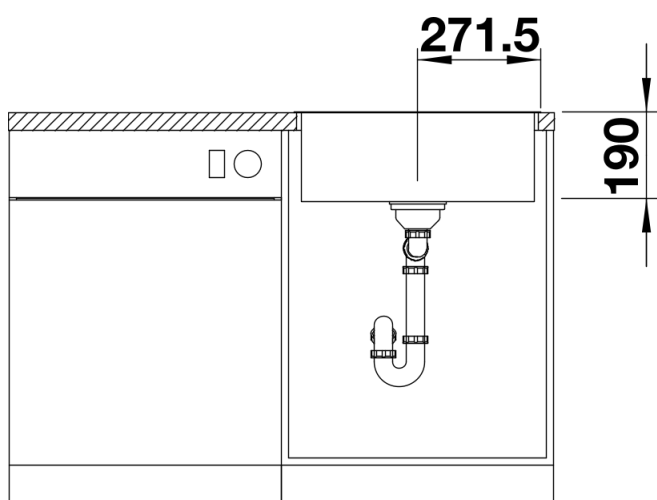
Szczegóły



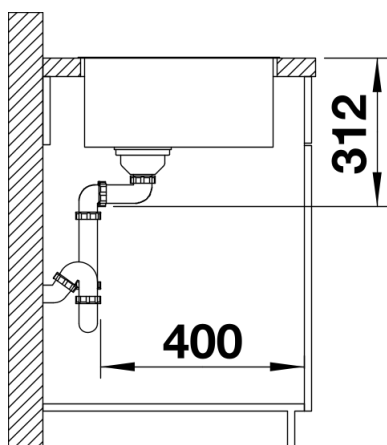
Widok



Wycięcie



Widok z przodu



Widok z boku