

## Arkusz danych produktu SUBLINE 500-IF SteelFrame

Nr art. 524108

### Zalety

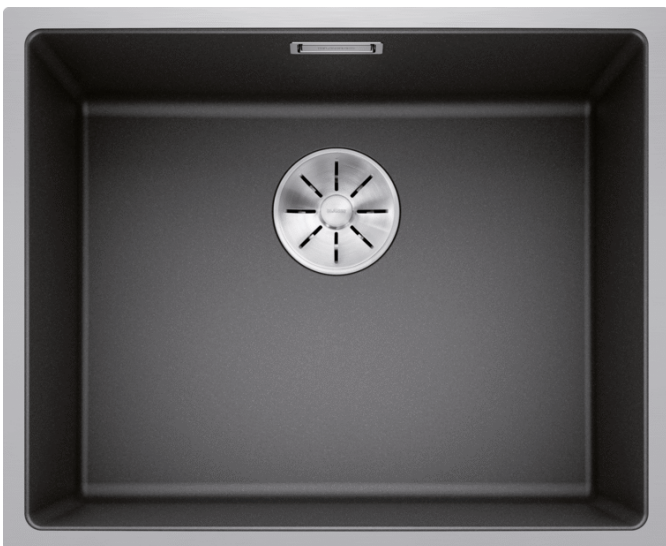
---



- Innowacyjne, jedyne w swoim rodzaju połączenie dwóch materiałów: stali szlachetnej i kompozytu SILGRANIT
- Ponadczasowa, elegancka komora o prostym kształcie z płaską krawędzią IF
- Model przeznaczony do montażu wpuszczanego w blat, szczególnie polecany do blatów z laminatu
- Możliwy również montaż na równi z blatem w blatach kamiennych lub szklanych
- Wizualnie dopasowany do eleganckich, ceramicznych płyt grzewczych

### Kolory

---



#### Dostępne kolory

czarny  
antracyt  
biały

SILGRANIT antracyt

## Wskazówki dotyczące planowania

---

- W przypadku montażu baterii, pokrętła korka lub dozownika w blacie z laminatu należy zastosować elastyczną taśmę uszczelniającą.  
Wymiary otworów dostosowane do różnych typów montażu znajdują Państwo w naszym katalogu internetowym.  
W przypadku blatów o grubości powyżej 15 mm należy wykonać od strony wewnętrznej blatu podcięcie pod przelew.  
Szczegółowe wymiary i rysunki techniczne znajdują Państwo przy szablonach wycięcia poszczególnych modeli na stronie.

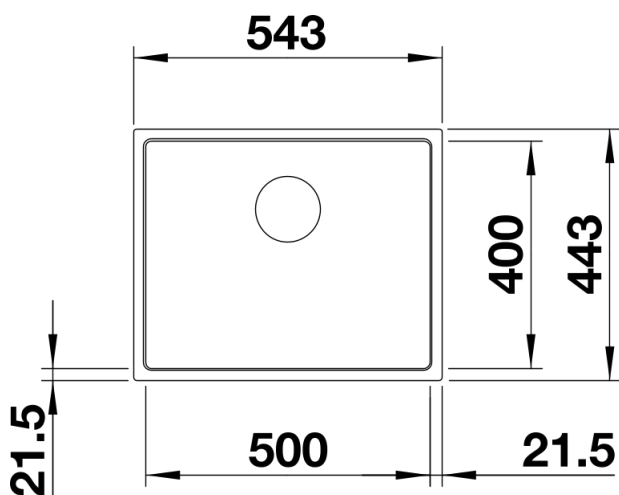
## Zakres dostawy

---

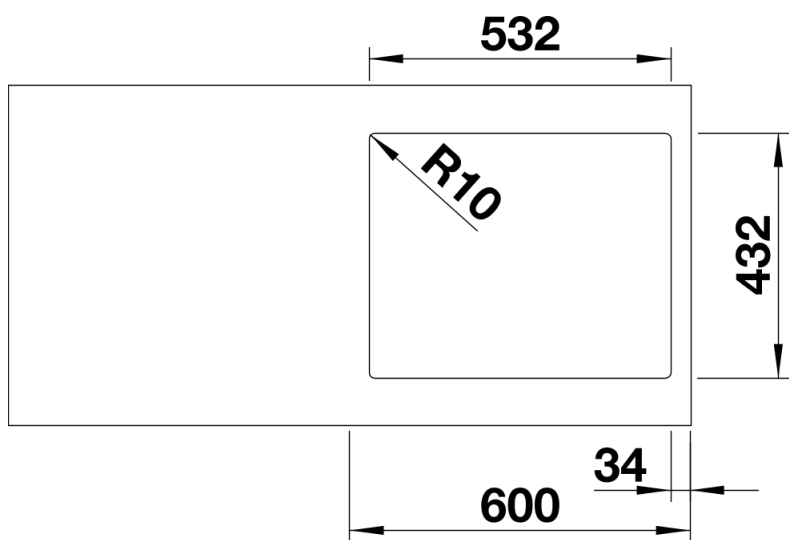
- armatura przelewowo-odpływowa
- korek 3 ½" InFino z sitkiem
- korek automatyczny z okrągłą
- chromowaną dźwignią (w wersji z korkiem automatycznym)

## Szczegóły

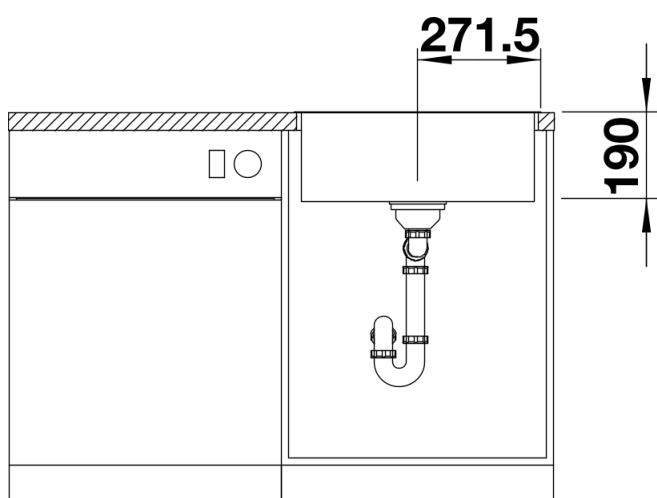
---



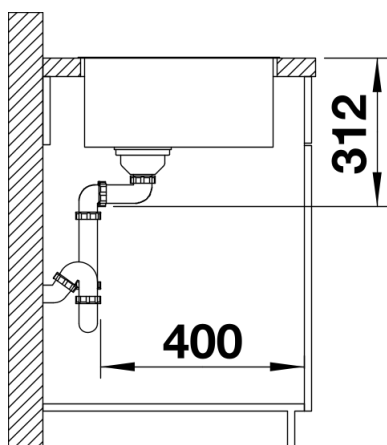
Widok



Wycięcie



Widok z przodu



Widok z boku