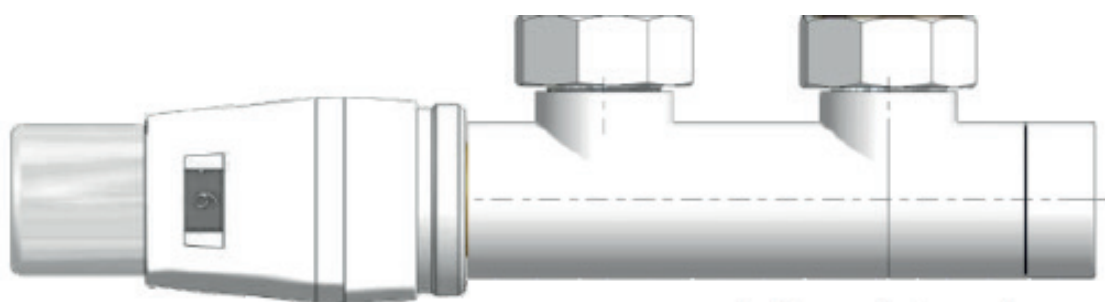


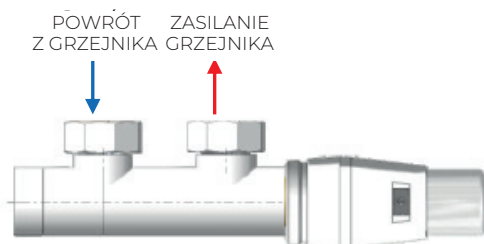
OLTENS



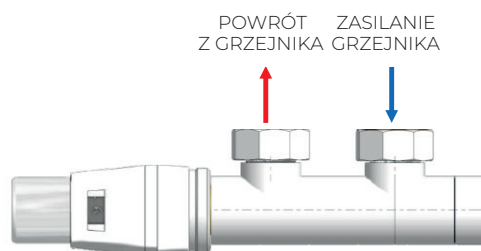
VARMARE VENTIL do grzejników c.o.
– instrukcja montażu i użytkowania

Zintegrowane podejście Varmare Ventil do grzejników c.o. składa się z bloku przyłączeniowego posiadającego wbudowany zawór termostatyczny, zawór odcinający oraz głowicy termostatycznej Mini mocowanej na zaworze termostatycznym.

ZASILANIE ZAWORU PO STRONIE GŁOWICY TERMOSTATYCZNEJ



* Figura kątowna prawa



* Figura kątowna lewa

Przystosowane są do montażu w instalacjach c.o. wykonanych z rur miedzianych 15x1 i tworzywa sztucznego PEX/AluPEX 16x2. Zawory wykonywane są w wersji: kątownej prawej lub kątownej lewej.

UWAGA!

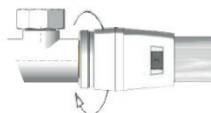
W instalacjach c.o. zasilanych przez kotły małej mocy na paliwa stałe (węgiel, drewno), należy stosować systemy otwarte zabezpieczające zawory przed przekroczeniem dopuszczalnej różnicy ciśnienia 0,06 MPa, co zapobiega powstawaniu niepożądanego hałasu w instalacji c.o. Zaleca się stosowanie różnicowych zaworów przelewowych, które utrzymują ciśnienie wytwarzane przez pompę obiegową na stałym poziomie. Dla zapewnienia prawidłowej pracy zaworów oraz ich szczelności na połączeniach z instalacją i grzejnikiem montaż powinien zostać wykonany przez wykwalifikowanego instalatora.



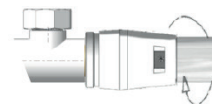
1. Pokrętko nastawnika ustawiać na cyfrę "6"



2. Przesunąć tuleję do oporu w kierunku strzałki uwalniając ją z zatrzasku.



3. Dosunąć głowicę do zaworu a następnie nakręcić na zawór nakrętką mocującą.

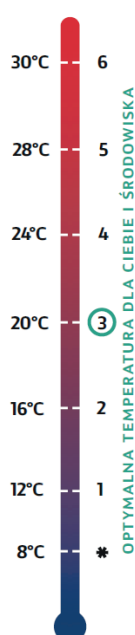


4. Obracając pokrętkiem głowicy w prawo do oporu przesuwamy tuleję osłonową w kierunku nakrętki aż do momentu ustalenia tulei w zatrzasku.

REGULACJA TEMPERATURY W POMIESZCZENIU

Pokrętem nastawy temperatury nastawić żądaną temperaturę w pomieszczeniu – np. 20°C co odpowiada na skali nastaw cyfrze "3". Z uwagi na oddziaływanie temperatury grzejnika na czujnik głowicy oraz sposób zabudowy zaworu termostaticznego zachodzi konieczność korekty nastawy żądanej temperatury w pomieszczeniu. Jeżeli nie uzyskujemy zadanej temperatury, należy przestawić nastawę na wyższą cyfrę nastawy np. "4". Z uwagi na bezwładność cieplną pomieszczenia zmiany nastawy temperatury dokonywać w odstępach co kilka godzin. Poza sezonem grzewczym ustaw pokrętkę głowicy w pozycji "6".

ZAKRESY NASTAWY TEMPERATURY W POMIESZCZENIU



Dane techniczne

Temperatura czynnika grzewczego **maks. 120°C**

Ciśnienie czynnika grzewczego **maks. 1 MPa**

Różnica ciśnień na zaworze **maks. 0,06 Mpa**

Gwint montażowy głowicy **M30 x 1,5**

Maksymalna temperatura pracy głowicy zamontowanej **do 40°C**

Maksymalna temperatura przechowywania głowicy **do 50°C**

Czas zamknięcia **18 min.**