

Produkt: **KLUDI FRESHLINE  
DUAL SHOWER SYSTEM z termostatem**

Numer artykułu: **67 092 05-00**

Powierzchnia: **chrom**

Opis produktu:

montaż naścienny  
regulacja ramienia w pionie i w poziomie  
klasa przepływu BB  
uchwyt regulacji temperatury z blokadą przy 38° C  
ceramiczny zawór odcinający 90°/90°  
przełącznik ręczka/głowica natrysku w postaci zaworu obrotowego  
odprowadzenie natrysku G 1/2  
zawór zwrotny  
głowica natrysku KLUDI FRESHLINE 250 mm z przegubem kulowym  
rączka natrysku KLUDI FRESHLINE 3S  
wąż natryskowy KLUDI SUPARAFLEX SILVER G 1/2 x G 1/2 x 1600 mm z elementami mocującymi

Informacje dodatkowe:

Klasa przepływu BB :

Zdjęcie produktu



Rysunek

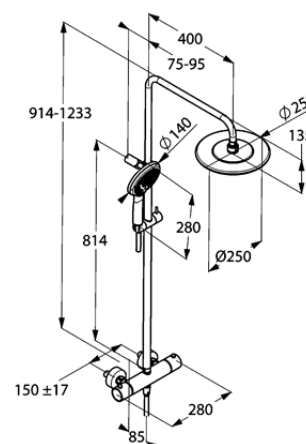


Diagram przepływu

