

Produkt: **KLUDI FRESHLINE  
DUAL SHOWER SYSTEM**

Numer artykułu: **67 090 05-00**

Powierzchnia: **chrom**

Opis produktu:

montaż naścienny  
regulacja ramienia w pionie i w poziomie  
klasa przepływu AA  
przełącznik dwukierunkowy  
rączka natrysku/głowica natrysku  
głowica natrysku KLUDI FRESHLINE 250 mm  
z przegubem kulowym  
strumień deszczowy  
rączka natrysku KLUDI FRESHLINE 3S  
z suwakiem regulowanym w poziomie i pionie  
wąż natryskowy KLUDI SUPARAFLEX SILVER  
G 1/2 x G 1/2 x 1600 mm  
z elementami mocującymi

Informacje dodatkowe:

Klasa przepływu AA:  
przepływ wody maksymalnie do 15 l/min. przy ciśnieniu w sieci 3 bar  
np. dla wylewki wannowej  
przepływ wody maksymalnie do 15 l/min. przy ciśnieniu w sieci 3 bar  
np. dla rączki natryskowej

Zdjęcie produktu



Rysunek

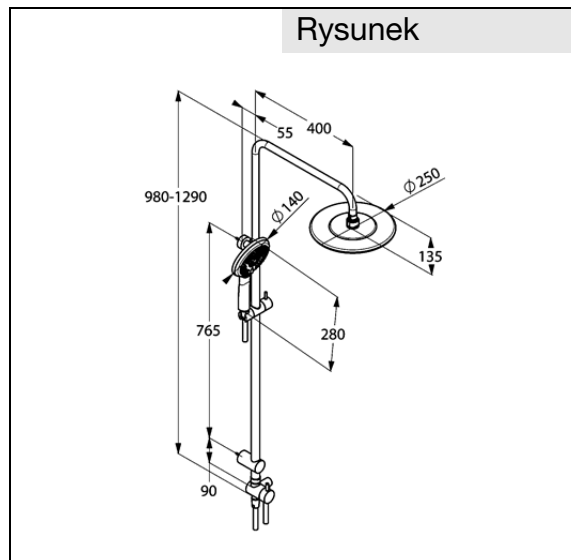


Diagram przepływu

