

INSTRUKCJA MONTAŻU I UŻYTKOWANIA ZESTAWÓW PODTYNKOWYCH Z BOXEM

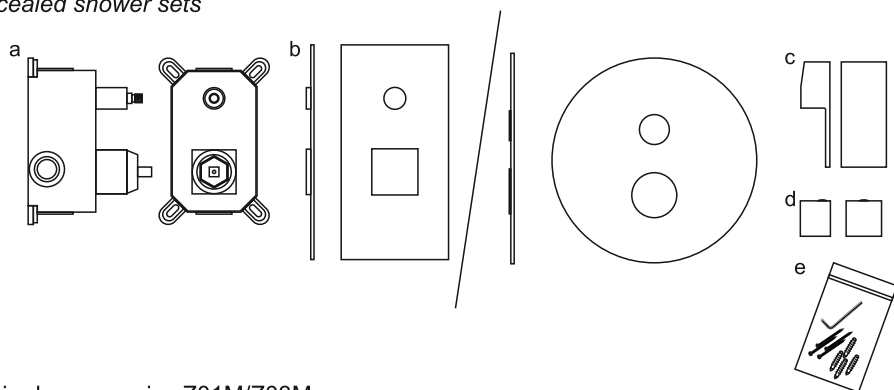
CONSEALED SHOWER BOX MANUAL AND USER GUIDE

Z01MCH	Z01TCH
Z01MBL	Z01TBL
Z03MGL	Z03TCH
Z03MBL	Z03TBL
Z03MCH	Z03TGL

Zawartość opakowania zestawów mieszaczowych

Content of mixer shower set

1. Bateria podtynkowa z boxem montażowym Z01M/Z03M. Concealed shower sets

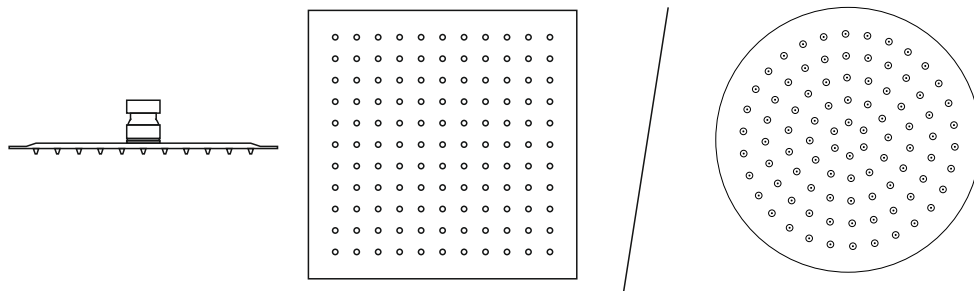


- a. BOX montażowy z modułami sterującymi,
mounting BOX
- b. maskownica
cover
- c. pokrętko regulacji temperatury i ciśnienia (1 szt.),
temperature and pressure knob
- d. pokrętko funkcji (1 szt.),
function knob
- e. kołki wraz z wkrętami montażowymi, klucz imbusowy
fitting elements

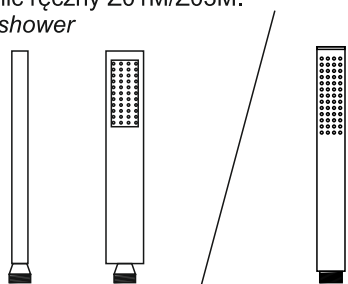
2. Ramię deszczownicy Z01M/Z03M. Shower arm



3. Deszczownica Z01M/Z03M. Shower head



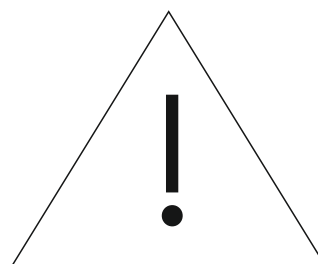
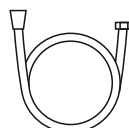
4. Pysznica ręczny Z01M/Z03M. Hand shower



5. Uchwyt prysznica ręcznego Z01M/Z03M. Hand shower holder



6. Wąż prysznicowy Shower hose



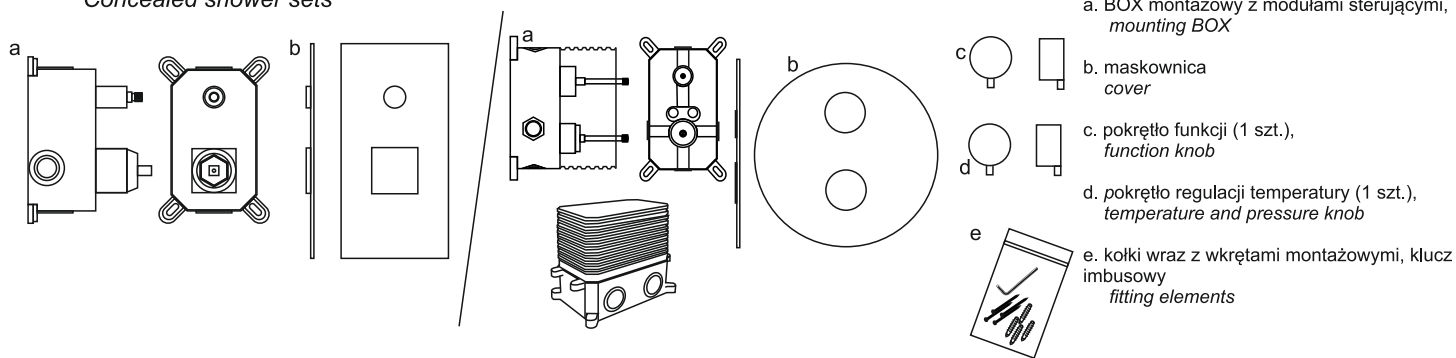
Wygląd poszczególnych elementów może różnić się od pokazanych w instrukcji zależnie od wybranego wzoru baterii.

The appearance of individual items may be a little bit different, according to chosen model of shower set.

Zawartość opakowania zestawów z termostatem

Content of thermostic shower set

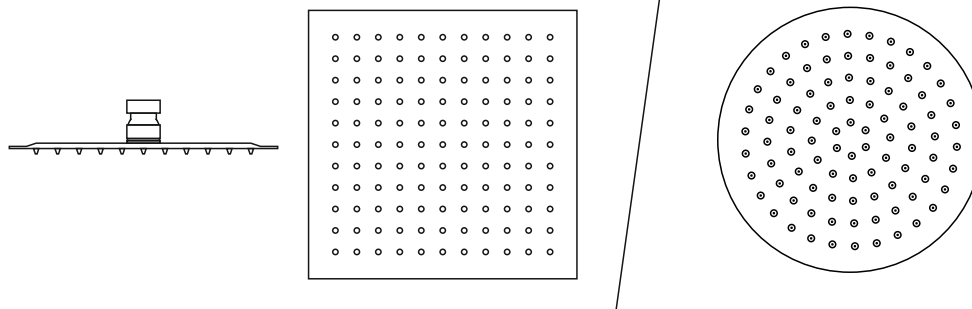
1. Bateria podtynkowa z boxem montażowym Z01T/Z03T. Concealed shower sets



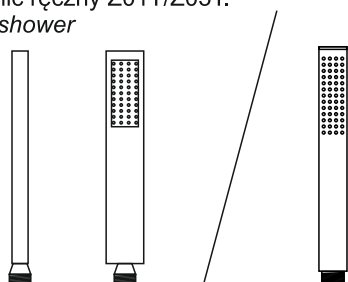
2. Ramię deszczownicy Z01T/Z03T. Shower arm



3. Deszczownica Z01T/Z03T. Shower head



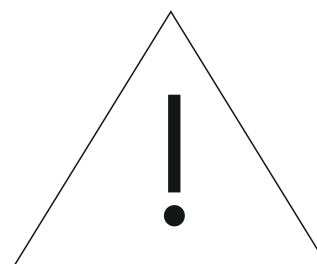
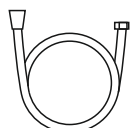
4. Pysznic ręczny Z01T/Z03T. Hand shower



5. Uchwyt prysznica ręcznego Z01T/Z03T. Hand shower holder



6. Wąż prysznicowy Shower hose

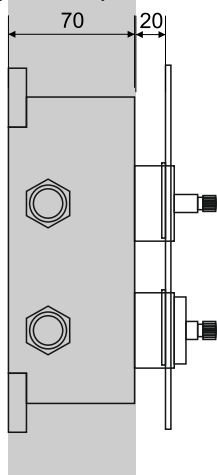


Wygląd poszczególnych elementów może różnić się od pokazanych w instrukcji zależnie od wybranego wzoru baterii.

The appearance of individual items may be a little bit different, according to chosen model of shower set.

Instrukcja montażu baterii *Mounting manual*

1 Z01M/Z01T/Z03M



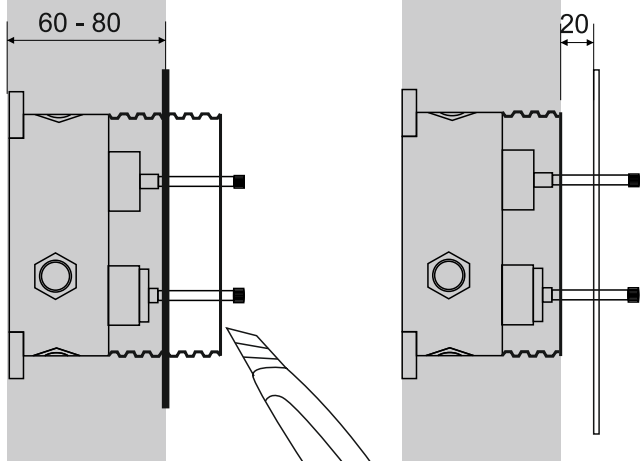
Poprawnie zamontowany box powinien być osadzony na głębokości uwzględniającej grubość płytek ściennych oraz warstwę kleju.

Głębokość ustalana jest indywidualnie:

Przy osadzeniu Boxu Z01M/Z01T/Z03M na głębokości 70 mm w głąb ściany, pozostaje maksymalnie 20 mm dystansu możliwego do wykorzystania na klej oraz płytkę ścienną.

Przy osadzeniu Boxu Z03T na głębokość od 60 do 80 mm w głąb ściany, należy skrócić kołnierz boxu obcinając go. Box ma być schowany na równo ze ścianą. Przy takim montażu pozostaje 20 mm dystansu możliwego do wykorzystania na klej oraz płytkę ścienną.

1 Z03T



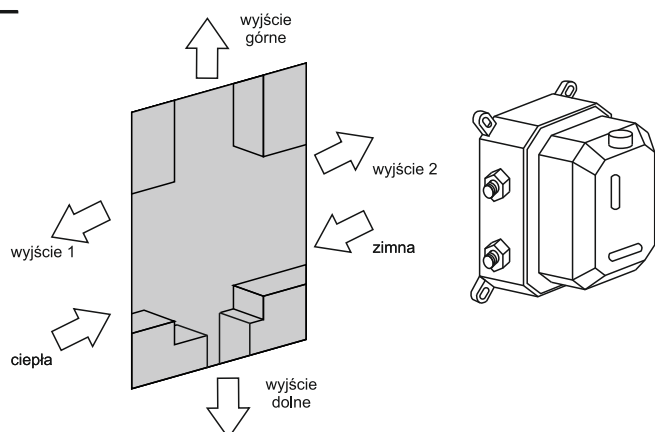
Correctly installed box should be placed at a depth that takes into account the thickness of the ceramic tiles and glue. The depth is set individually.

When the box Z01 is mounted to a depth of 70 mm in the wall, there is a maximum of 20 mm of distance that can be used for glue and tiles.

When the box Zo3 is mounted to a depth of 60 or 80 mm in the wall, the rest of the protective cap is cut with a utility knife.

The Box has to be flush in the wall. In this kind of mounting there will be a maximum of 20 mm of distance that can be used for glue and tiles.

2

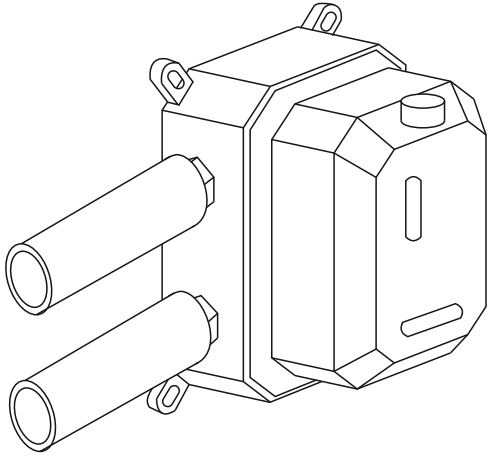


Miejsce montażu powinno uwzględniać grubość wykończeń oraz przyłącza wody dostosowane do tej głębokości. Przyłącze wody ciepłej powinno znajdować się po stronie lewej natomiast zimnej po prawej. Instalacje należy przepłukać przed podłączeniem jej do baterii. Box powinien być wypoziomowany przy pomocy libelli znajdujących się na plastikowym zabezpieczeniu boxu. Montaż możliwy jest przy pomocy dołączonych kołków rozporowych, które należy rozmieścić zgodnie z rozstawem otworów znajdujących się w narożnikach boxu.

The place of installation should take into account the thickness of the finishes and water connections adjusted to the depth. The hot water connection should be on the left side and cold water on the right. The installation should be cleaned before connecting to the battery. Box should be level with the vial contained a plastic protect box. Installation is possible with the use of expansion bolts included in the set, which should be placed according to the spacing of holes in the corners of the box.

Instrukcja montażu baterii *Mounting manual*

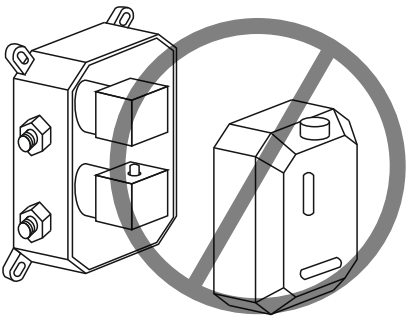
3



Miejsca połączeń należy sprawdzić pod ciśnieniem w celu wykluczenia przecieków.

Connections must be checked with high pressure to exclude any leaks.

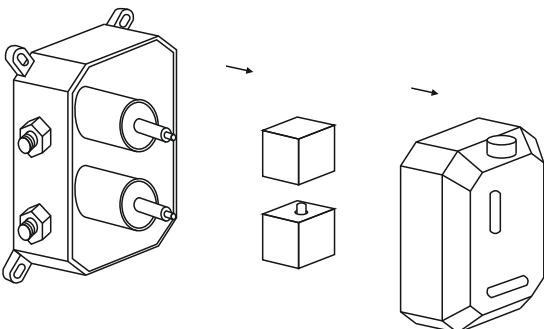
4



W celu uniknięcia uszkodzeń mechanicznych mogących wystąpić w trakcie prac wykończeniowych, nie należy ściągać plastikowej osłony z boxu.

In order not to cause mechanical damage, do not remove the plastic cover during work.

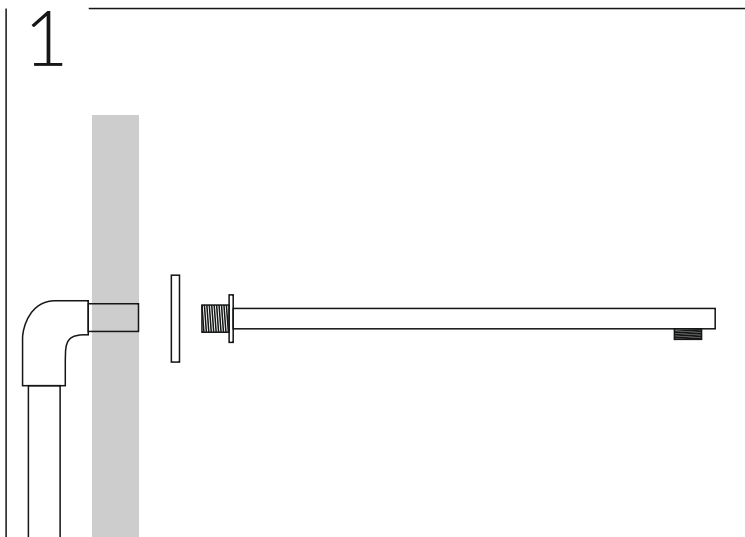
5



Po zakończeniu prac wykończeniowych należy ściągnąć plastikową osłonę oraz znajdujące się pod nią pokrętła aby założyć maskownicę.

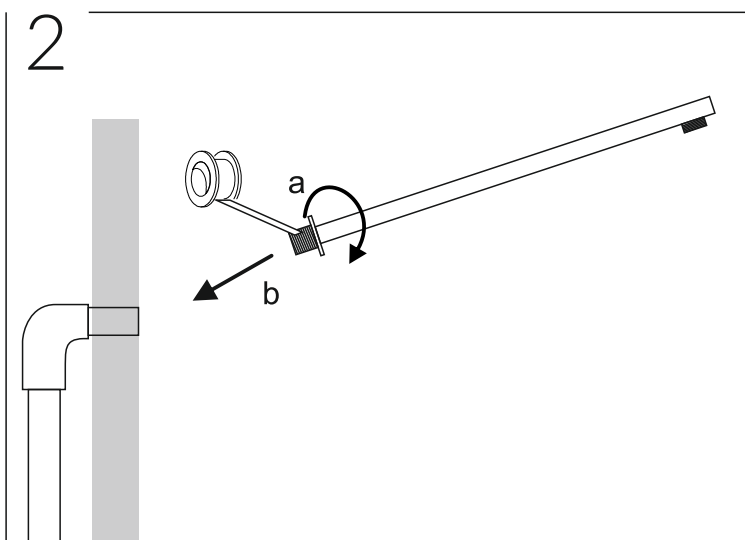
In the end of mounting works, it is necessary to remove the plastic cover and the knobs underneath to install the cover.

Instrukcja montażu wyposażenia *Mounting manual*



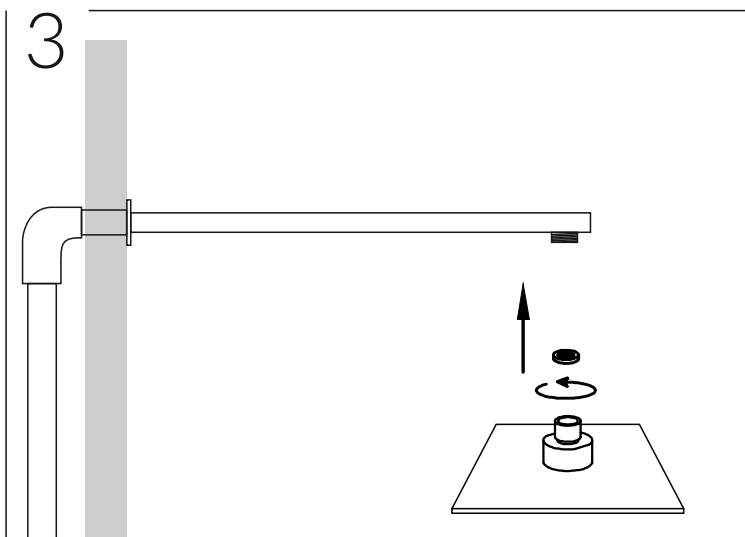
Do instalacji ramienia wymagane jest wcześniej przygotowane wyjście wody w ścianie o rozmiarze 1/2".

Installation of the arm needs previously prepared the water outlet with size 1/2 inch



Gwintowany element ramienia należy uszczelnić taśmą teflonową i wkręcić w przygotowane przyłącze. Wyjście ramienia powinno znajdować się pionowo w dół.

The threaded part of the arm should be sealed with teflon tape or something else and screwed into the connection. The arm exit should be vertically downwards.

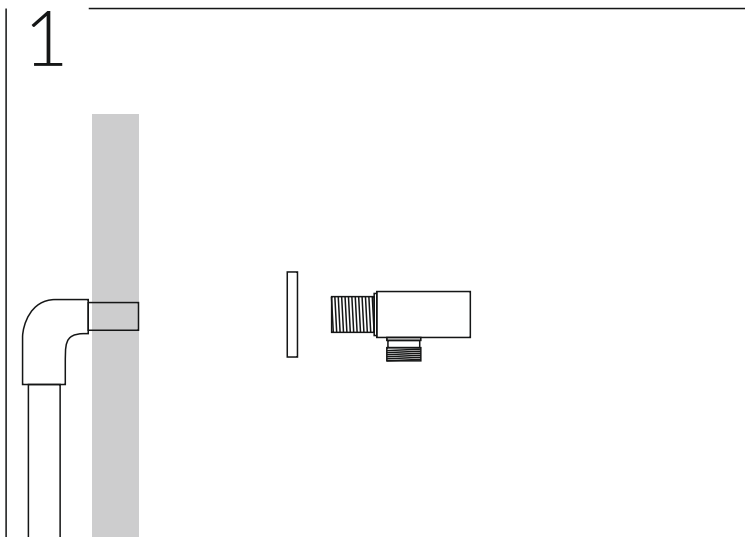


Deszczownicę wkręcamy w wyjście ramienia, umieszczając filtr siateczkowy.

Screw the shower head to the shower arm and install a mesh filter.

Instrukcja montażu wyposażenia *Mounting manual*

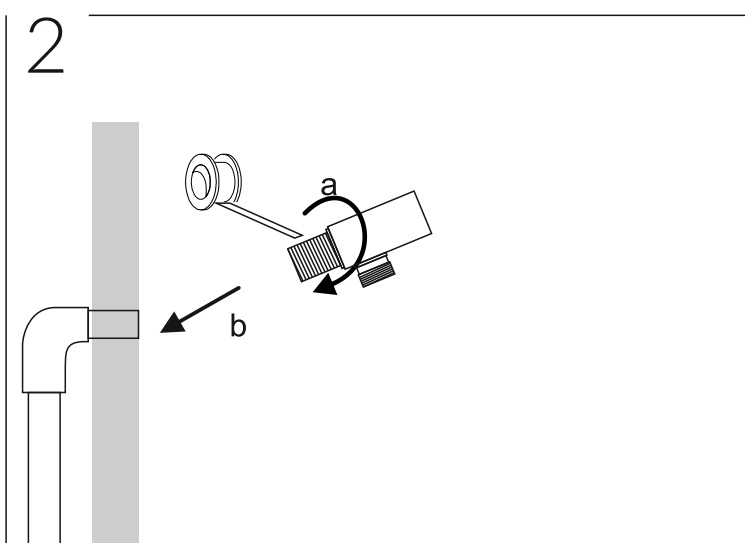
1



Do instalacji uchwyty wymagane jest wcześniej przygotowane wyjście wody w ścianie o rozmiarze 1/2".

Installation of the hand shower holder needs previously prepared the water outlet with size 1/2 inch

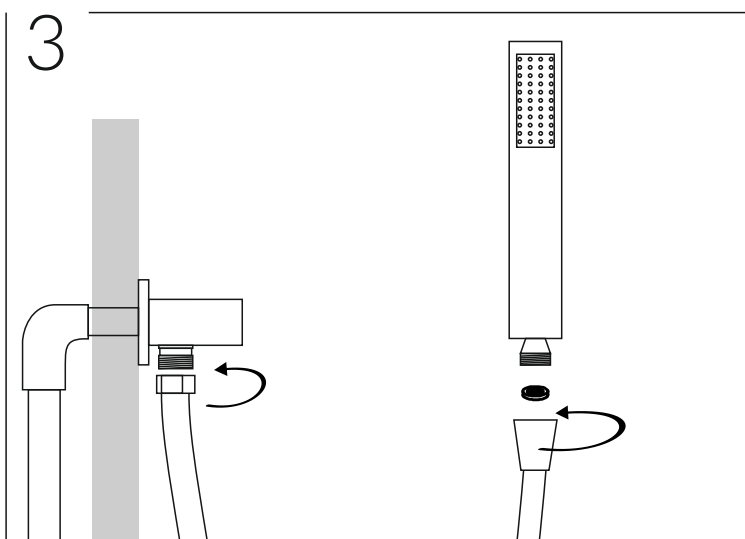
2



Gwintowany element uchwyty należy uszczelnić taśmą teflonową i wkręcić w przygotowane przyłącze. Wyjście uchwyty powinno znajdować się pionowo w dół.

The threaded part of the hand shower holder should be sealed with teflon tape or something else and screwed into the connection. The holder exit should be vertically downwards.

3



Wąż przykręcamy do wyjścia pod uchwytem oraz do prysznica ręcznego. Między wąż a prysznic ręczny zaleca się umieszczenie dołączonego filtra siateczkowego.

Screw the hose to the water outlet under the hand shower holder and to the hand shower. It is recommended to use another mesh filter between the hose and the hand shower.