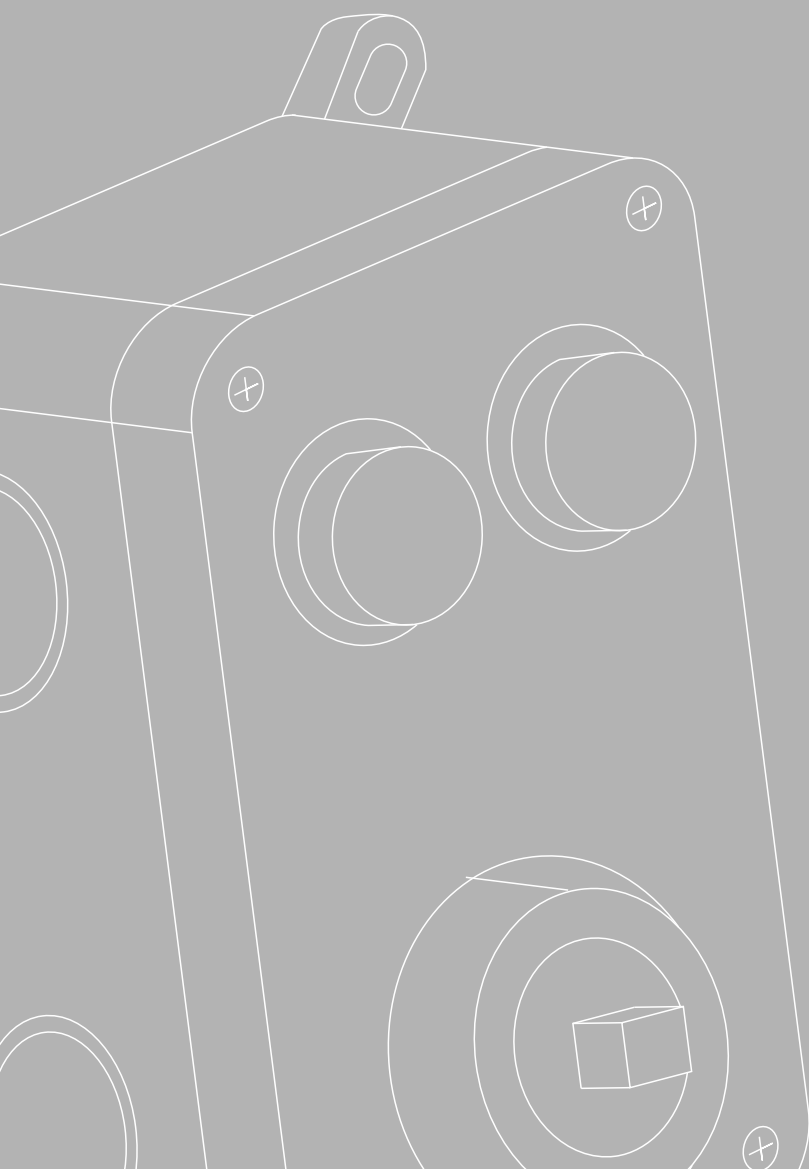


INSTRUKCJA MONTAŻU I UŻYTKOWANIA BATERII PODTYNKOWYCH Z BOXEM

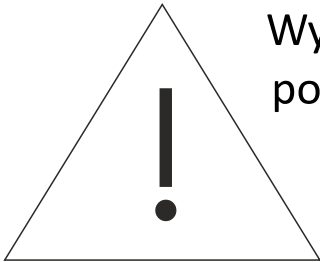
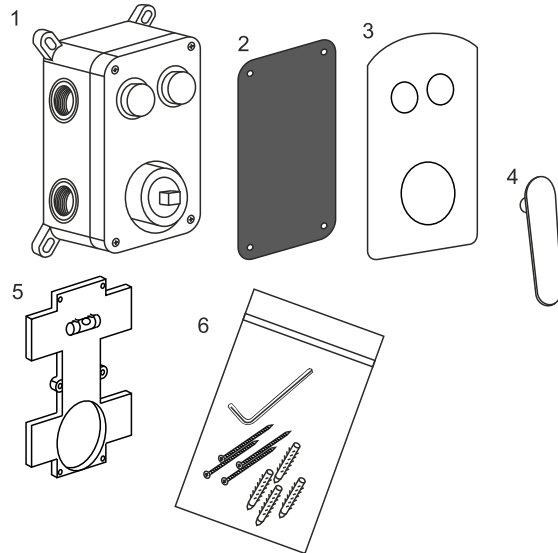
CONSEALED SHOWER BOX MANUAL AND USER GUIDE

BUTTON BOX BT02
BUTTON BOX BM02.



ZAWARTOŚĆ OPAKOWANIA

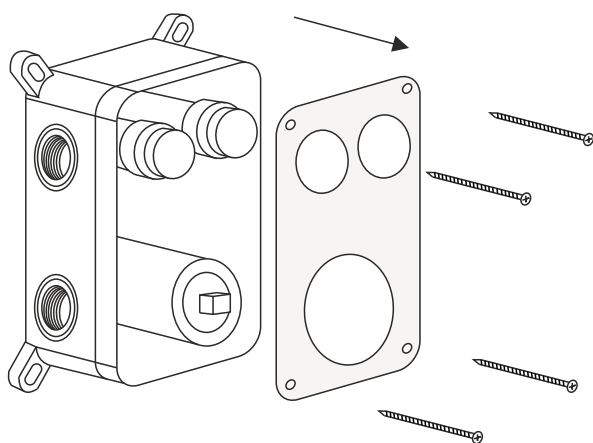
1. BOX montażowy z modułami sterującymi i osłoną,
2. zaślepka zabezpieczająca,
3. maskownica (1 szt., wzór zgodny z zamówieniem),
4. pokrętło termostatu lub mieszacza - zależnie od zamówienia (1 szt.),
5. element ochronny z poziomnicą,
6. kołki wraz z wkrętami montażowymi, klucz imbusowy.



Wygląd poszczególnych elementów może różnić się od pokazanych w instrukcji zależnie od wybranego wzoru baterii oraz jej typu (mieszacz/termostat).

Instrukcja montażu

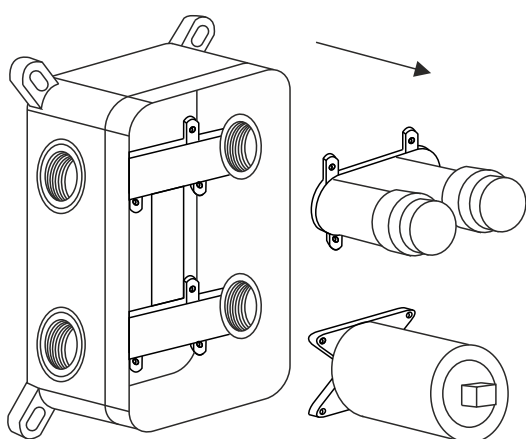
1



Pamiętaj aby przed montażem przepłukać instalację z zalegających w niej nieczystości. Dostanie się nieczystości do wnętrza głowicy mieszającej lub przełączników umieszczonych w boxie montażowym może uszkodzić lub doprowadzić do nieprawidłowego działania baterii podtynkowej.

Zdejmij plastikową osłonę z boxu montażowego, odkręcając śruby umieszczone w narożnikach.

2

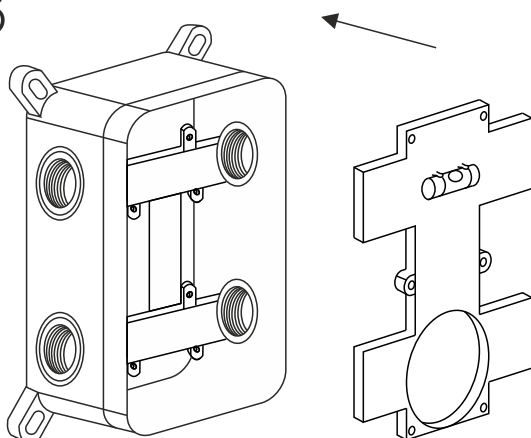


Odkręć śruby mocujące modułów sterujących znajdujących się wewnątrz boxu.



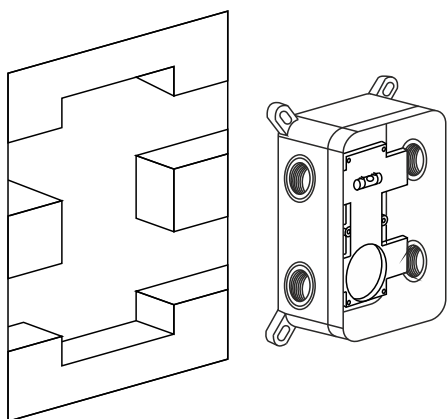
Ze względu na chromowane elementy zachowaj szczególną ostrożność by nie zarysować ich powierzchni. Odłóż je w bezpieczne miejsce.

3



Wkręć do boxu element ochronny z poziomą.

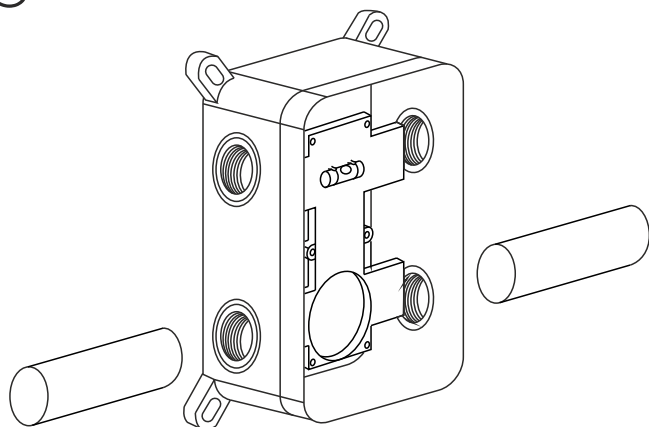
4



Poprawnie zamontowany box powinien być osadzony 67 mm w głąb ściany, przy założeniu, że ścienna płytką łazienkowa będzie o grubości 8 mm, a warstwa kleju nie przekroczy 5 mm.

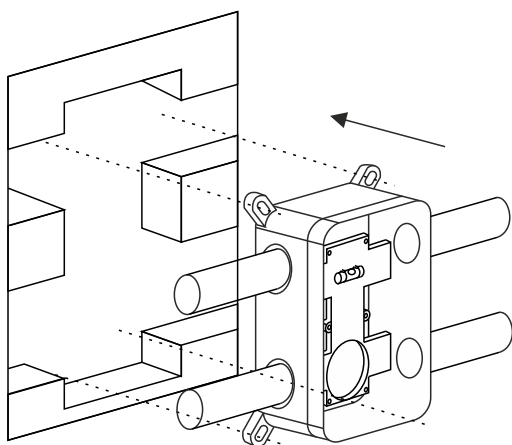
Do płytek grubszych niż 8 mm, box należy osadzić płyciej. Ostateczna głębokość osadzenia jest uzależniona od grubości płytek oraz warstwy kleju użytego w trakcie procesu wykończeniowego łazienki.

5

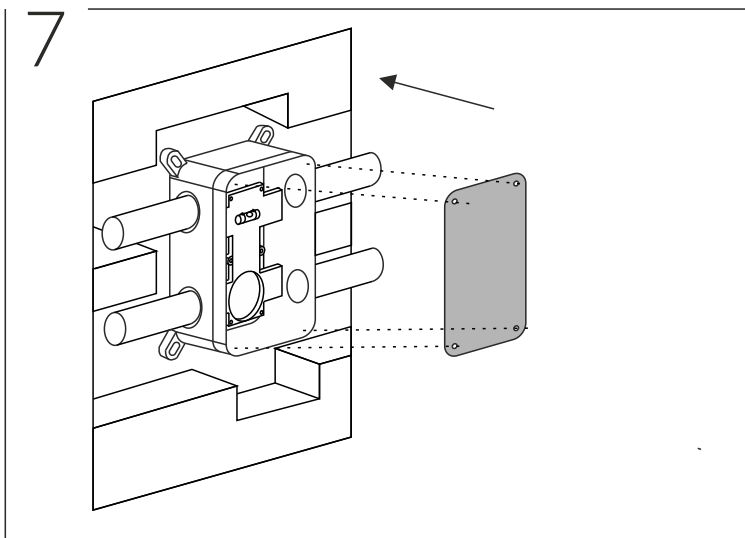


Dopasuj przyłącza wody do wysokości i głębokości osadzenia boxu. Po przyłożeniu boxu w docelowym miejscu odznacz na ścianie miejsce na kołki rozporowe. Do poprawnego wypoziomowania boxu weź pod uwagę wskazania z poziomicy umieszczonej na elemencie ochronnym zamontowanym wcześniej wewnątrz boxu.

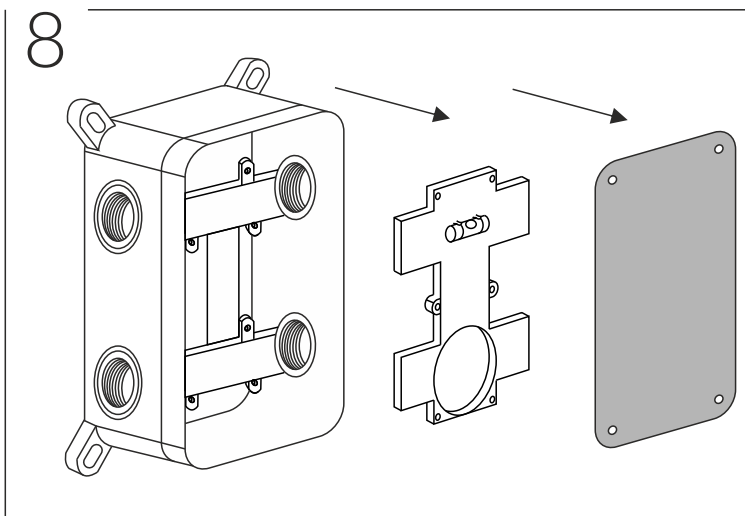
6



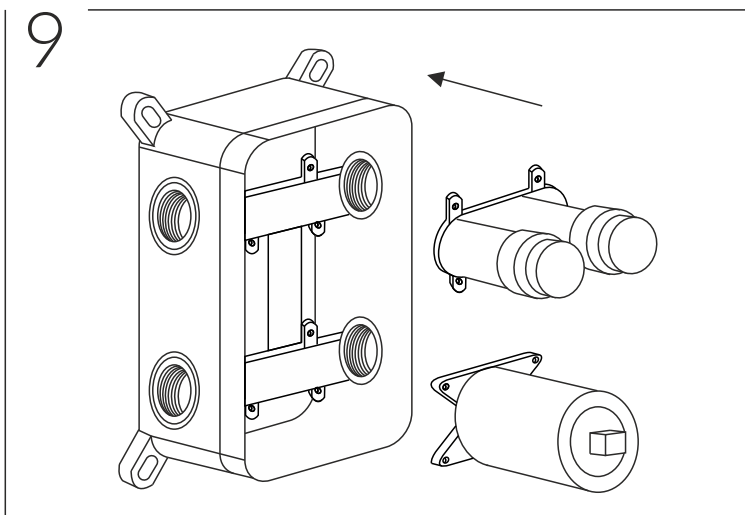
W nawierconych otworach umieść dołączone kołki rozporowe i przykręć box na ścianę.



Do zamontowanego boxu przykręć zaślepkę (czarna prostokątna płytką), która zabezpieczy jego wnętrze w trakcie prac wykończeniowych.

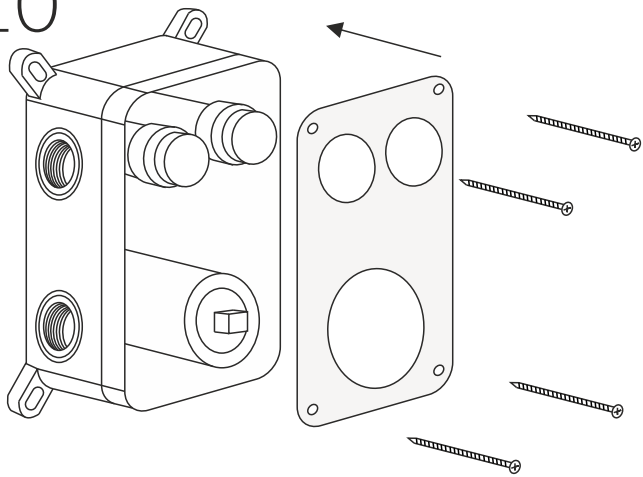


Po zakończeniu prac wykończeniowych, zdemontuj czarną płytkę wraz z elementem poziomującym.



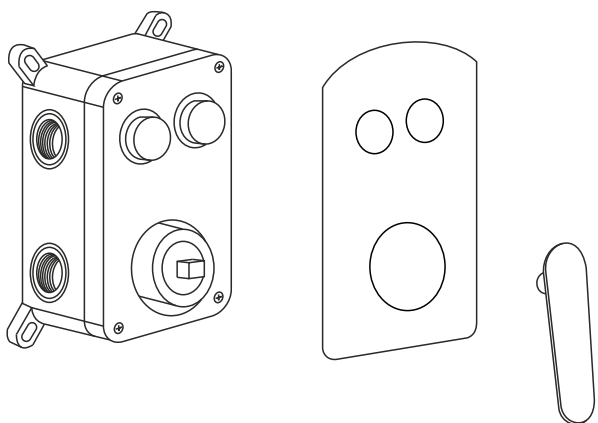
Zamontuj moduły sterujące.

10



Założ plastikową osłonę boxu.

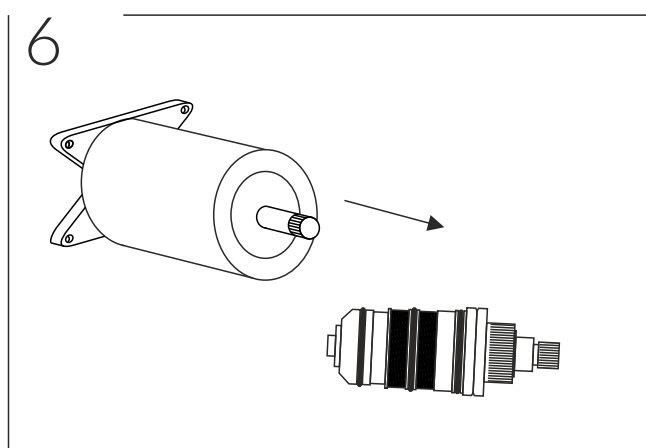
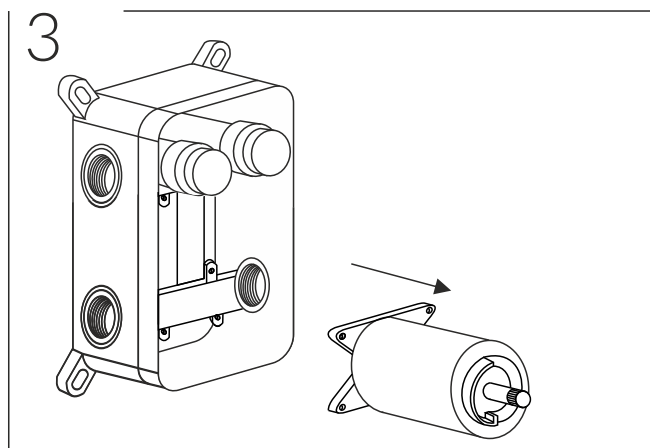
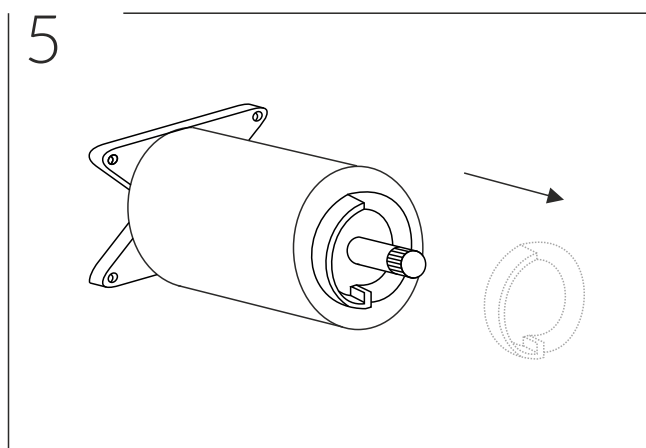
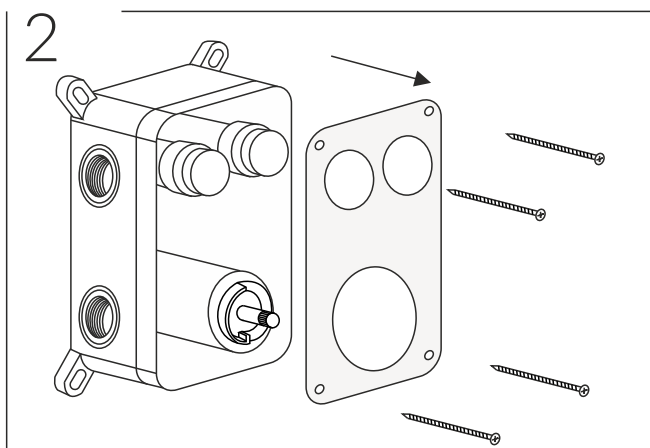
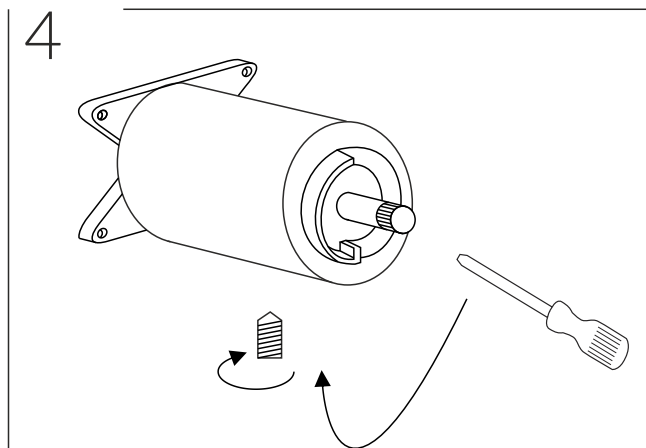
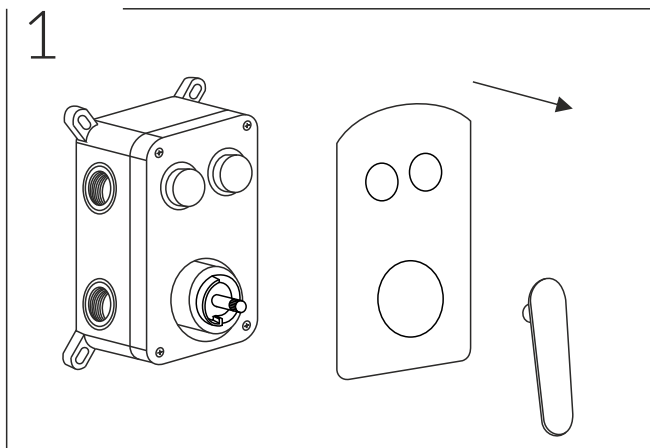
11



Nałóż maskownicę na elementy sterujące. Pokrętko osadź na trzpieniu mieszacza lub termostatu i dokręć wkrętem dociskowym przy pomocy dołączonego klucza imbusowego.

Instrukcja konserwacji termostatu w bateriach podtynkowych

Czyszczenie głowicy termostatycznej powinno odbywać się raz na kwartał, oraz każdorazowo, gdy pokrętko będzie ciężiej pracować. Łatwość obsługi termostatu można zachować przekręcając je maksymalnie w lewą i prawą stronę. Częste powtarzanie tych czynności wpływa na bezawaryjne funkcjonowanie termostatu.

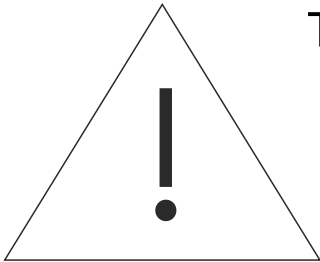
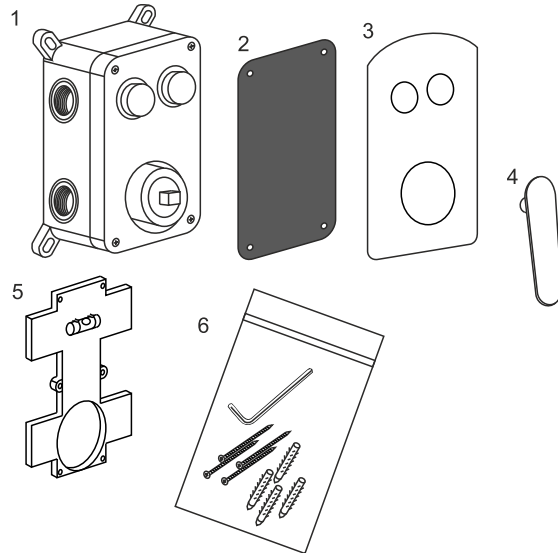


Z wyciągniętej głowicy należy zdjąć oringi-gumowe uszczelki, a następnie umieścić ją w roztworze wody i octu by pozbyć się osadzonego kamienia. Minimalny czas konserwacji wynosi 30 minut.

Ponowne umieszczenie głowicy ułatwia nasmarowanie gumowych uszczelki kremem lub innym natłuszczającym środkiem.

MOUNTING KIT INCLUDED IN THE SET

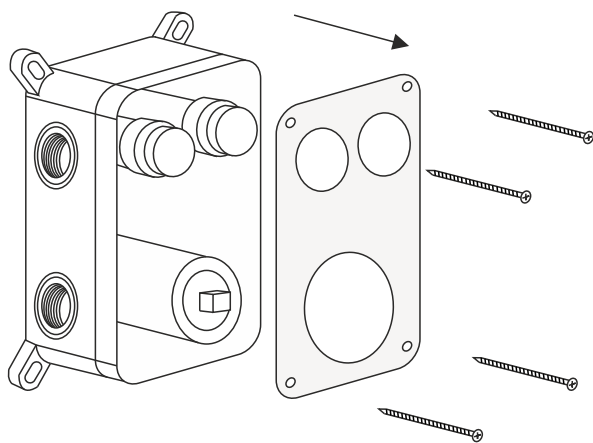
1. Mounting BOX with control modules and cover,
2. Safety cover plate,
3. Masking Panel (1 pc., according to the order),
4. Thermostat or mixer handle - (1 pc., according to the order),
5. Protection panel with spirit level,
6. Rawlplugs, screws and hex key.



The appearance of individual elements may be different from those shown in the manual depending on the selected tap and its type (mixer/thermostat).

mounting manual

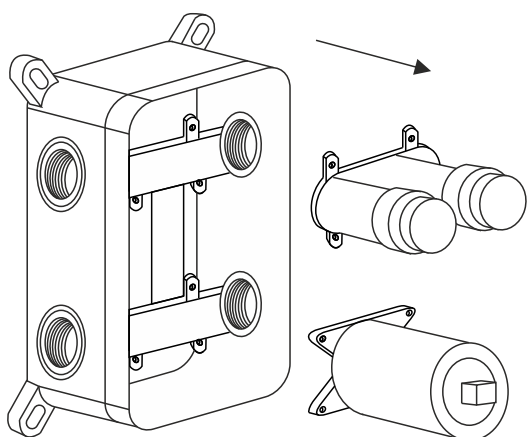
1



Before mounting, rinse the box and connections with water to clean all the dirt which were in the box and could cause damage or problem with proper functionality of the concealed mounted box.

Remove the plastic cover from the box by unscrewing the screws placed in the corners.

2

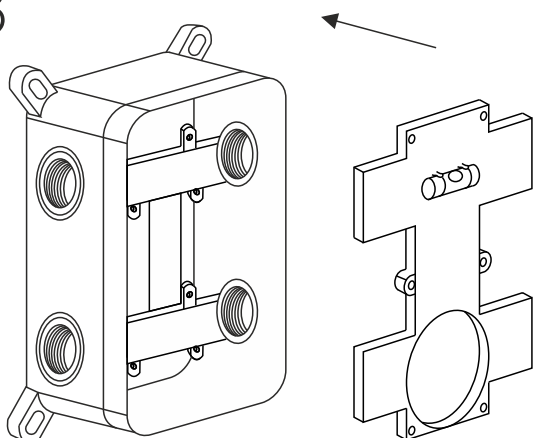


Unscrew the screws that secure the control module in the box.



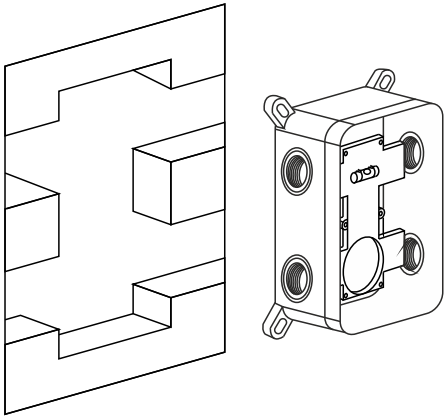
Due to the chrome elements, be especially careful not to scratch their surface. Put them back in a safe place.

3



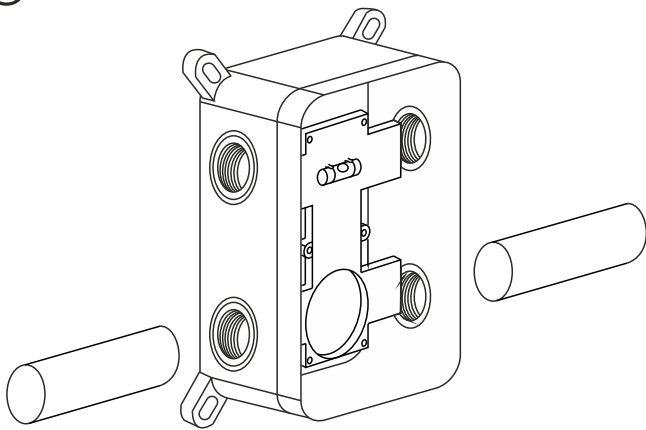
Screw in the box protective panel with a spirit level.

4



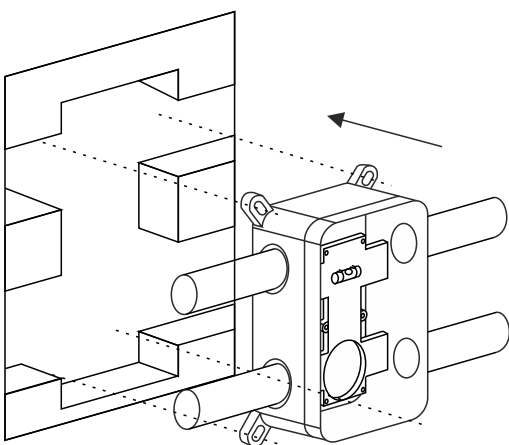
Correct mounted Box should be set on 67 mm deep in to the wall. Assuming that the thickness of the ceramic tile in 8 mm and the thickness of the adhesive layer 5 mm. if the ceramic tile is larger than 8 mm, the box should be mounted more shallowly.

5

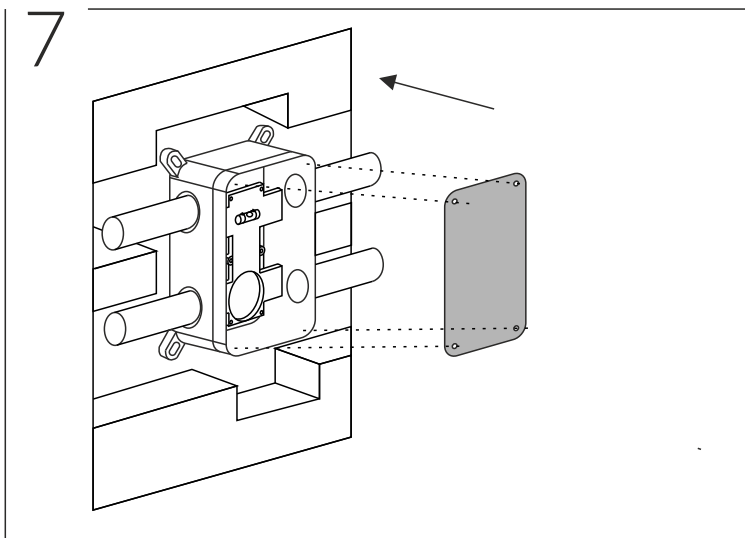


Adjust the water connections to the height and depth of the box mounting. After placing the box on the correct place, mark on the wall point for the rawlplugs. For the correct leveling of the box, take into account the indications from the spirit level placed on the protective panel previously mounted inside the box.

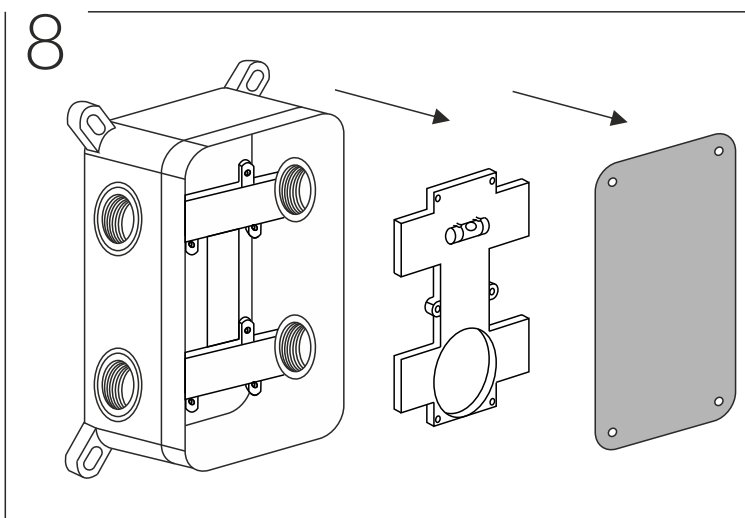
6



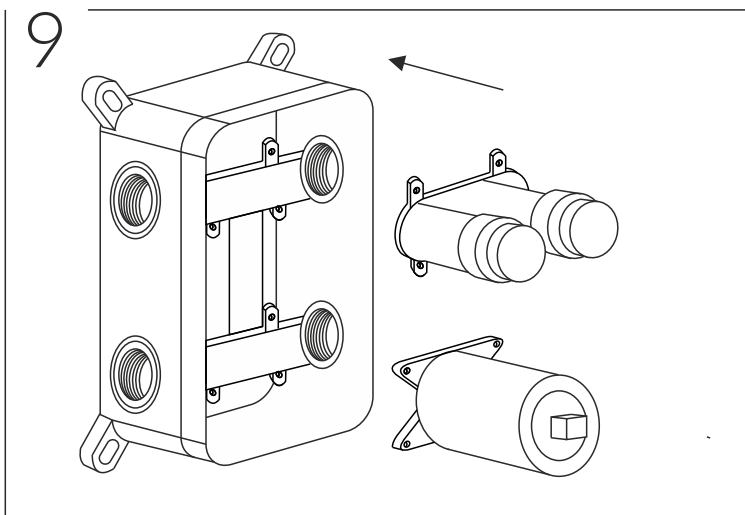
Put the attached rawlplugs inside the pre-drilled holes and screw the box on the wall.



Attach a safety cover to the mounted box (black rectangular plate), that will protect its interior, while the tiles will be mounted.

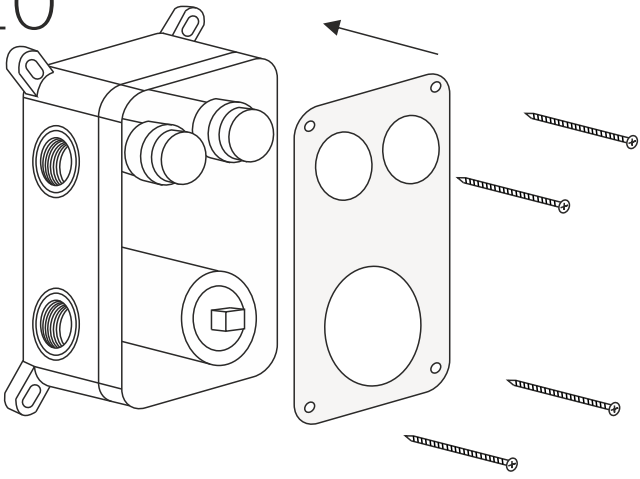


When all the finishing works will be done, remove the black plate with the leveling element.



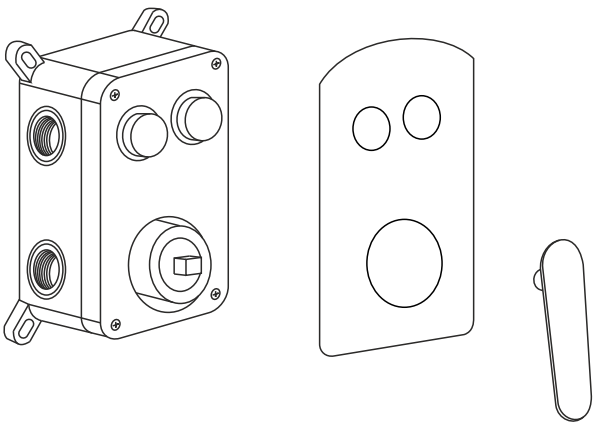
Mount the control modules.

10



Put on a plastic cover.

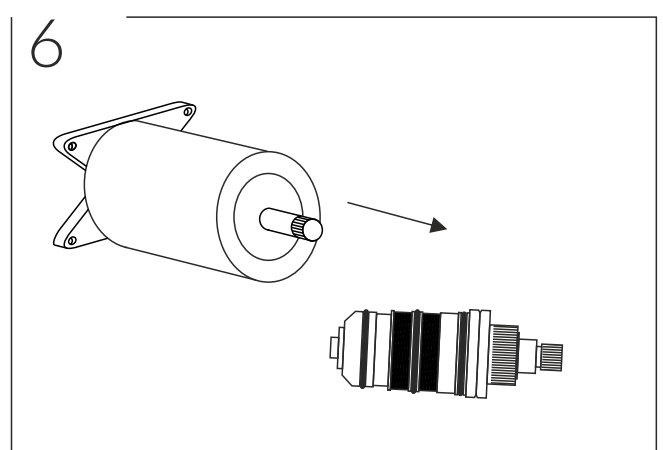
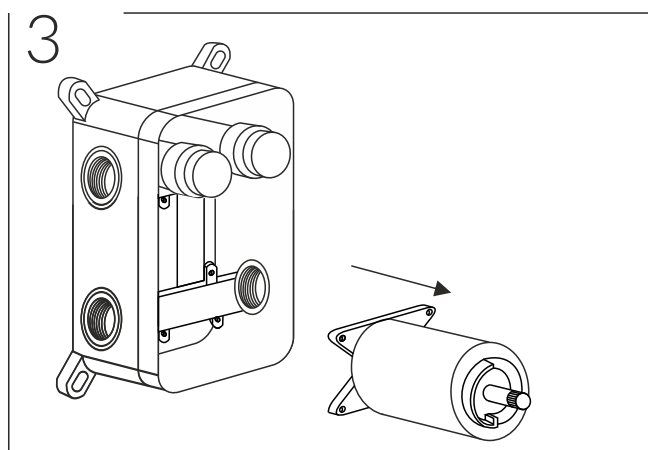
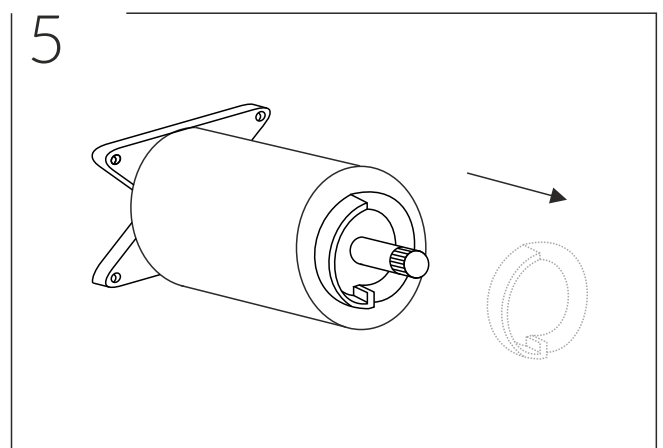
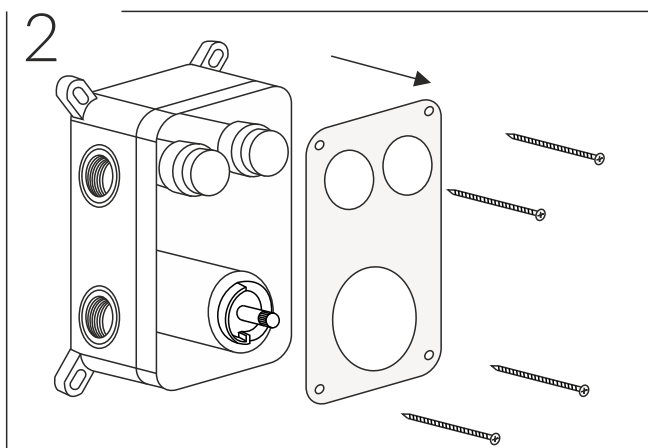
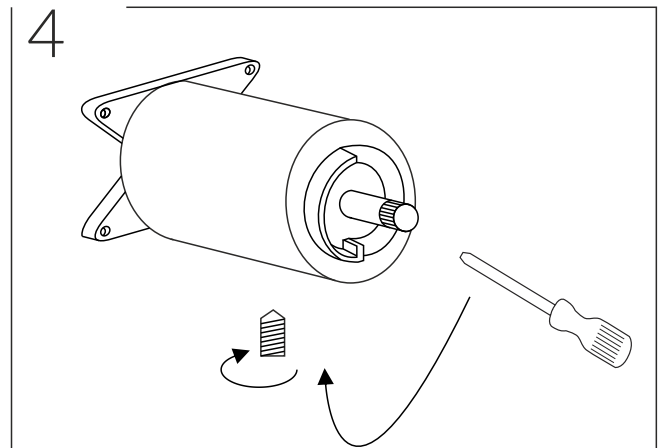
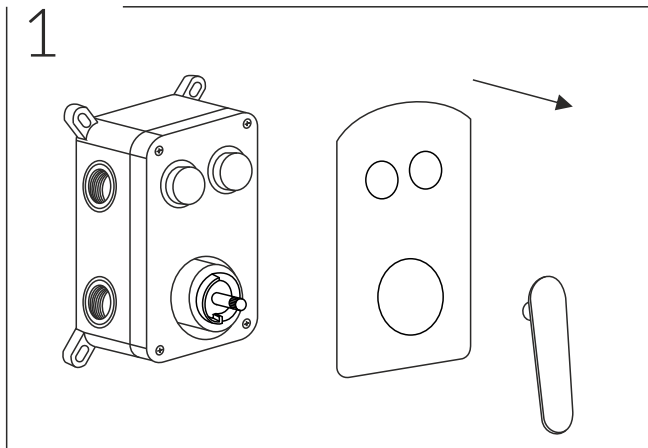
11



Place the masking panel on the control modules. Put the handle on the mixer stem or thermostat stem and tighten it using hax key included.

Concealed thermostat tap maintenance manual

Cleaning of thermostatic cartridges should be done quarterly, and each time the knob work heavily. To maintain easiness of functionality of thermostat, it is needed to put it in max cold or max hot position from time to time. Frequent repetition of these activities will secure proper functioning of the column.



From ceramic cartridge take of the rubber seals and then immersed it in mixture of water and vinegar in order to get rid of the calcium layer. The minimum time to keep ceramic head in vinegar is 30 minutes. However, the longer the head is held, the more certainty that it will be cleaned.

Before placing the cartridge back on place is recommended to lubricate rubber seals with cream or other grease, to extend their functionality.