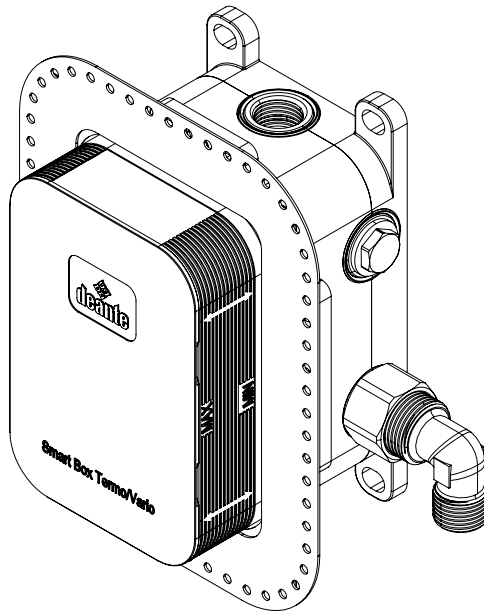


BXY X44M BXY X44T



PL	INSTRUKCJA MONTAŻU I OBSŁUGI BATERII I ZESTAWÓW
EN	TAP INSTALLATION AND USAGE INSTRUCTION
DE	INSTALLATIONS UND BETRIEBSANLEITUNG DER ARMATUR
RU	ИНСТРУКЦИЯ ПО УСТАНОВКЕ И ОБСЛУЖИВАНИИ СМЕСИТЕЛЯ
FR	MANUEL D'INSTALLATION DE ROBINET
CS	INSTALACE VODOVODNÍCH BATERIÍ A POKYNY K POUŽITÍ
SK	NÁVOD NA INŠTALÁCIU A POUŽITIE
HU	TELEPÍTÉSI ÉS KARBANTARTÁSI ÚTMUTATÓ CSAPTELEPKHEZ
RO	MONTARE DE BATERIE ȘI INSTUCȚIUNI DE UTILIZARE
UA	КЕРІВНИЦТВО ПО МОНТАЖУ ТА ЕКСПЛУАТАЦІЇ ЗМІШУВАЧА
LT	MAIŠYTUVO MONTAVIMO IR NAUDOJIMO INSTRUKCIJA
NO	MONTERINGSANVISNING FOR BATTERI
SV	INSTALLATION & ANVÄNDNINGSSINSTRUKTIONER
FI	HANAN ASENNUSOHJE
LV	ŪDENS MAISĪTĀJA MONTĀŽAS UN APKOPES PAMĀCĪBA
HR	UPUTE ZA MONTAŽU I UPOTREBU MIJEŠALICE VODE
SL	NAVODILO ZA NAMESTITEV IN UPORABO BATERIJE
AR	ةيفن حل اةنايصو تيبثتل ليلد

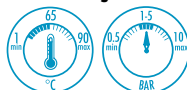
PL INSTALACJA

- Przed podłączeniem baterii należy przepłukać instalację w celu usunięcia zanieczyszczeń. Niezastosowanie się do tego może spowodować uszkodzenie głowicy lub obniżenie ciśnienia przepływu wody.
- Miejsce i sposób montażu musi zapewnić swobodny dostęp do ewentualnego demontażu i wykonywania czynności konserwacyjnych lub naprawczych.
- Montaż baterii powinien być przeprowadzony przez osoby z odpowiednimi kwalifikacjami. W przypadku produktu do zabudowy, Kupujący powinien sprawdzić jego sprawne funkcjonowanie przed zabudową i w obecności osoby nadzorującej pracę produktu. Ewentualne szkody powstałe na skutek niefachowego montażu lub konserwacji nie są objęte gwarancją.
- Nie zaleca się montażu armatury na wszelkiego rodzaju dodatkowych przedłużkach / reduktorach. Montaż baterii należy przeprowadzać z wykorzystaniem oryginalnych komponentów dostarczonych przez producenta.
- W celu dokupienia części należy skontaktować się z producentem pod adresem zamienne@deante.pl
- W związku z możliwością występowania zanieczyszczeń w wodzie mogących spowodować uszkodzenie elementów produktu konieczne jest zastosowanie zaworów kątowych z filtrem w miejscu przyłączenia wężyków baterii stojącej lub panelu do instalacji, bądź uszczelnik z sitkami do baterii ściennych i deszczowni.
- Nie używać ostrych narzędzi lub kluczy do przykręcania elastycznych węży do korpusu baterii.
- Baterie przeznaczone są do montażu wewnątrz budynków. Nie dopuścić do zamrznięcia baterii i wody wewnątrz niej. Podczas długiej nieobecności zalecane jest zakręcenie głównego zaworu wody.
- Nie pozostawiać produktów bez nadzoru podczas przeprowadzania próby ciśnieniowej i próby szczelności.
- Nie zaleca się stosowania baterii termostatycznej wraz z przepływowymi gazowymi i elektrycznymi podgrzewaczami wody.
- Producent zastrzega sobie prawo do zmian produkcyjnych i poprawek wyrobu podjętych w sposób technologiczny i walekarni estetycznymi bez uprzedniego powiadomienia.
- Producent oświadcza, że kolor (odcień) produktu z tej samej linii może nieznacznie się różnić i występować w zbliżonym odcieniu. Różnica odcienia nie stanowi o wadzie produktu a wynika z normalnego procesu produkcji.

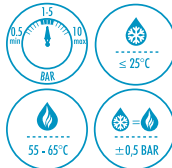
EN INSTALLATION

- Before making any inlet pipe connections, all supply pipes must be thoroughly flushed to remove debris. Failing to do this may cause damage of the cartridge or low water flow.
- The place and way of installation needs to ensure free access to any possible dismantling and a possibility of carrying out maintenance or repair activities.
- The mixer should be installed by a persons with appropriate qualifications. For a built-in product, the Purchaser should check its proper operation before installation in the presence of the person supervising the operation of the product. Any possible damage caused as a result of unprofessional assembly or maintenance is not covered by warranty.
- Mounting valves on any type of extensions / reducers is not recommended. Mixer installation should be carried out using all original components included in the product and supplied by the producer.
- To purchase parts, contact producer via zamienne@deante.pl
- In line with a possibility of contamination of the water which may cause product damages it's necessary to use angle, check valves with filters in the connection between mixer hoses to the installation, or sealing screen for wall mounted mixers and showers.
- Flexible hoses must not be bent or twisted. Hoses may only be screwed into the fitting by hand.
- Mixers are intended for indoor installation. Do not allow the mixer or water inside to freeze.
- It is recommended to turn off the main water valve during long absence.
- Do not leave the product unattended during a pressure test.
- It is not advisable to use a thermostatic tap with flow gas and electric water heaters.
- The Warrantor reserves the right to make production changes and corrections of the product arising from technological progress and aesthetic values without prior notice.
- The manufacturer declares that the colour (shade) of a product from the same line may be slightly different and is in a similar shade. The difference in shade is not a defect of the product and may result from the normal production process.

Wymagania dla baterii innych niż termostatyczne:



Wymagania dla baterii termostatycznych:



CZYNNOŚĆ KONSERWACYJNE

Użytkownik zobowiązany jest do regularnego czyszczenia: aeratora, zaworów kulowych z filtrem, powierzchni baterii oraz sprawdzania połączeń węży, filtrów siatkowych.

Zalecamy:

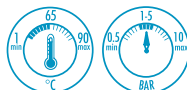
- Stosować miękkie szmatki.
- Nie stosować środków na bazie chloru, alkoholu, silnych kwasów, zasad i rozpuszczalników.
- Nie stosować środków z mikrogranulkami.
- Stosować chemię biodegradowalną o delikatnej strukturze na bazie kwasów owocowych, tj. rekomendowane środki Deante.
- Podczas czyszczenia bateria powinna mieć temperaturę pokojową.
- Po zakończeniu czyszczenia dokładnie spłukać myłą powierzchnię z resztek chemii i wytrzeć do sucha.
- Nie stosować urządzeń do czyszczenia pod wysokim ciśnieniem lub parą.

Szczegóły dotyczące gwarancji znajdują się na stronie www.deante.pl

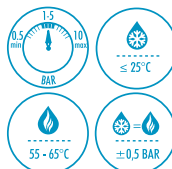
MODELE BATERII

BXY X44M - 23a.
BXY X44T - 23b.

Requirements for taps other than thermostatic taps:



Requirements for thermostatic taps:



MAINTENANCE

A user is obliged to clean the following on a regular basis: aerator, ball valves with a filter, tap's surface, to check connections of hoses, filters.

Recommendation:

- Use a soft cloth
 - Do not use chlorine or alcohol based cleaner, strong acids, bases or solvents
 - Do not use cleaner with cleaning beads
 - Use biodegradable cleaning agents with a delicate structure based on fruit acids, ie recommended Deante agents.
 - Mixer should be at the room temperature during cleaning
 - After cleaning, rinse the washed surface thoroughly to get rid of residual chemicals and wipe dry.
 - Do not use high pressure or steam cleaners
- Details of the warranty on www.deante.eu

MIXER MODELS

BXY X44M - 23a.
BXY X44T - 23b.

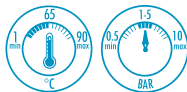
INSTALLATION

- Spülen Sie das System, um Verunreinigungen zu entfernen, bevor Sie die Armatur anschließen. Andernfalls kann es zu Kopfschäden oder Reduzierung vom Wasserdurchflussdruck kommen.
- Der Ort und die Art der Montage müssen freien Zugang für jede Demontage, Wartung oder Reparatur bieten.
- Die Installation der Armatur soll von qualifiziertem Personal durchgeführt werden. Im Fall von Einbauprodukten sollte der Käufer ihre Funktionstüchtigkeit vor dem Einbau und in Anwesenheit einer den Betrieb des Produkts beaufsichtigenden Person überprüfen. Die Schäden, die durch unsachgemäße Installation oder Wartung entstehen, fallen nicht unter die Garantie.
- Es wird nicht empfohlen, Armaturen auf irgendeiner Art von zusätzlichen Verlängerungen/Reduzierstücken zu montieren. Die Armaturinstallation soll mit allen Originalkomponenten durchgeführt werden, die vom Hersteller für das Produkt geliefert wurden.
- Um die Ersatzteile zu kaufen, wenden Sie sich an den Hersteller unter zamienne@deante.pl.
- In Verbindung mit der Möglichkeit des Auftretens von Verunreinigungen im Wasser, die zu einer Beschädigung der Elemente des Produkts führen können, ist die Anwendung von Winkelventilen mit Filter an der Anschlussstelle von Schläuchen der Standbatterie oder des Installationspaneels bzw. von Dichtungen mit Sieben für Wandbatterien und Regenduschen erforderlich.
- Verwenden Sie keine scharfen Werkzeuge oder Schraubenschlüssel, um flexible Schläuche zu verschrauben.
- Batterien sind für die Installation in Innenräumen vorgesehen. Lassen Sie die Armatur und das Wasser im Inneren nicht einfrieren.
- Es wird empfohlen, das Hauptwasserventil bei längerer Abwesenheit auszuschalten.
- Lassen Sie die Armatur während eines Drucktests nicht unbeaufsichtigt.
- Es wird nicht empfohlen, eine Thermostatarmatur mit einem Gas- und Elektro-Warmwasserbereiter zu verwenden.
- Der Hersteller behält sich das Recht zu Produktionsänderungen und Verbesserungen des Produkts vor, die durch technologischen Fortschritt und ästhetische Werte bedingt sind, ohne vorherige Benachrichtigung.
- Der Hersteller erklärt, dass die Farbe (der Farbton) eines Produkts aus derselben Linie unwesentlich abweichen und in einem angenehmeren Farbton auftreten kann. Der Unterschied des Farbtons stellt keinen Produktmangel dar und folgt aus dem normalen Produktionsprozess.

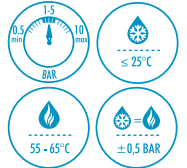
УСТАНОВКА

- Перед установкой необходимо переполоскать инсталляцию чтобы удалить загрязнения.
- Место и способ установки должен гарантировать свободный доступ для возможного демонтажа, ухода или ремонта.
- Установка смесителя должен быть проведена лицами с соответствующими квалификациями. В случае, если продукт предназначен для установки, покупатель должен проверить правильность его функционирования перед установкой и в присутствии лица, контролирующего работу продукта. Возможные повреждения возникшие из-за непрофессионального монтажа или ухода не подлежат гарантии.
- Не рекомендуется устанавливать сантехнику на различном вида удлинителях / переходниках. Для установки используем компоненты поставленные поставщиком к комплекте с продуктом.
- С целью покупки запчастей обращайтесь к изготовителю по адресу zamienne@deante.pl
- Из-за возможности загрязнения воды, которое может повредить элементы продукта, необходимо использовать угловые клапаны с фильтром в месте подсоединения шлангов стоячего смесителя или панели к инсталляции или прокладок с ситечками для настенных смесителей и спринклеров.
- Не применять острых инструментов для монтажа эластичных шлангов к корпусу смесителя.
- Смесители предназначены для установки внутри помещений. Нельзя допустить до замерзания смесителя и воды в его внутри.
- Во время длительного отсутствия рекомендуется закрыть главный водопроводной клапан.
- Во время проверки давления воды, не оставлять смеситель без присмотра.
- Не рекомендуется использовать термостатических смесителей совместно с проточными газовыми и электрическими водонагревателями.
- Производитель оставляет за собой право вносить производственные изменения и исправления в конструкцию продукта, продиктованные техническим прогрессом и эстетическими ценностями, без предварительного уведомления.
- Производитель заявляет, что товары из одной и той же линейки могут незначительно отличаться друг от друга по цвету (оттенку). Различие в оттенке не свидетельствует о дефекте продукта и является результатом нормального производственного процесса.

Anforderungen an die nicht-thermostatische Armatur:



Anforderungen an die thermostatische Armatur:



WARTUNGSARBEITEN

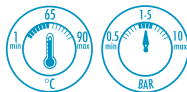
- Der Benutzer ist verpflichtet, den Aerator, das Kugelventil mit dem Filter, die Oberfläche der Batterie regelmäßig zu reinigen und die Anschlüsse der Schläuche und Siebe zu überprüfen. Wir empfehlen:
- Weiche Tücher zu verwenden.
 - Keine Mittel auf der Basis von Chlor, Alkohol, starken Säuren, Basen und Lösungsmitteln zu verwenden.
 - Keine Substanzen mit Mikrogranulat zu verwenden.
 - Biologisch abbaubare Chemie mit einer empfindlichen Struktur auf der Basis von Fruchtsäuren, dh empfohlene Deante-Mittel, zu verwenden.
 - Die Armatur soll während der Reinigung eine Raumtemperatur haben.
 - Nach der Reinigung, spülen Sie die Restchemikalien von der Oberfläche und trocken wischen.
 - Verwenden Sie keine Hochdruck- oder Dampfreiniger.
- Alle Details zur Garantie finden Sie unter www.deante.eu

ARMATUR-MODELLE

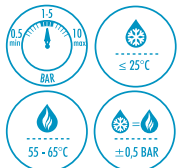
BXY X44M - 23a.

BXY X44T - 23b.

Требования для смесителей не термостатических:



Требования для термостатических смесителей:



КОНСЕРВАЦИЯ

- Потребитель обязан регулярно проводить очистку: аэраторов, шлангов, сетчатых фильтров.
- Рекомендуем:
- Применять мягкие ткани.
 - Не применять средств для очистки содержащих хлор, алкоголь, щелочи, кислоты, растворители.
 - Не применять средств содержащих микрогранулят.
 - Применять био-химию на основе фруктовых кислот – рекомендуем средства Deante
 - Во время очистки смеситель должен иметь комнатную температуру.
 - После очистки поверхность промыть водой и вытереть досуха
 - Не применять устройство для очистки под давлением и парой.
- Подробности касающиеся гарантии находятся на сайте www.deante.eu

МОДЕЛИ СМЕСИТЕЛЕЙ

BXY X44M - 23a.

BXY X44T - 23b.

FR INSTALLATION

• Avant de faire des connexions de tuyau d'entrée, tous les tuyaux d'alimentation doivent être rincés à fond pour éliminer les saletés pétriées dans le tuyau, ne pas le faire peut endommager la cartouche ou réduire le débit d'eau.

• Le lieu et la méthode de montage doivent permettre un accès libre pour le démontage et l'entretien ou réparation.

• Le robinet doit être installé par des personnes qualifiées, tout dommage éventuel causé par un montage ou un entretien incorrect n'est pas couvert par la garantie. Pour un produit intégré, l'acheteur doit vérifier son bon fonctionnement avant l'installation en présence de la personne supervisant le fonctionnement du produit.

• Le montage de vannes sur tout type d'extensions / réducteurs n'est pas recommandé. L'installation de la robinetterie doit être effectuée en utilisant tous les composants d'origine fournis par le fabricant du produit.

• Pour acheter des pièces de rechange, veuillez contacter le fabricant à zamienne@deante.pl

• En raison de la possibilité de contamination de l'eau susceptible d'endommager le produit, il est nécessaire d'utiliser des clapets coulés, des clapets anti-retour avec des filtres dans la connexion entre les tuyaux du mélangeur à l'installation ou un écran d'étanchéité pour les mitigeurs et douches muraux.

• N'utilisez pas d'outils tranchants ou des clés pour visser les flexibles.

• Les robinets sont conçus pour une installation intérieure, ne laissez pas le robinet et l'eau geler à l'intérieur.

• Nous recommandons de fermer la vanne d'eau principale en cas d'absence prolongée.

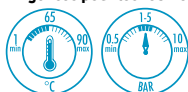
• Ne laissez pas le robinet sans surveillance pendant les tests de pression.

• Nous vous conseillons pas d'utiliser un robinet thermostatique avec un chauffe-eau à gaz ou électrique.

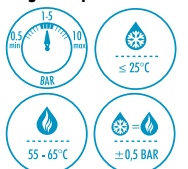
• Le garant se réserve le droit d'apporter des modifications de production et des corrections du produit résultant du progrès technologique et des valeurs esthétiques sans préavis.

• Le garant déclare que la couleur (teinte) d'un produit de la même gamme peut être légèrement différente et est dans une teinte similaire. La différence de teinte n'est pas un défaut du produit et peut résulter du processus de production normal.

Exigences pour les robinets non thermostatique:



Exigences pour les robinets thermostatique:



OPÉRATIONS DE MAINTENANCE

L'utilisateur est tenu de nettoyer régulièrement : l'aérateur, les vannes à sphère avec filtre, la surface de la robinetterie et de vérifier les connexions des tuyaux flexibles et les crepines.

Recommandation:

• Utilisez des chiffons doux

• N'utilisez pas les produits contenant de base de chlore ou d'alcool, acides forts, ou des solvants.

• Ne pas utiliser des nettoyeurs avec des microgranules.

• Utiliser une chimie biodégradable avec des composants délicats à base d'acides de fruits, nous vous recommandons d'utiliser les produits Deante.

• Le robinet doit être dans une température ambiante pendant le nettoyage.

• Après le nettoyage, rincer abondamment la surface nettoyée de résidus chimiques et essuyer.

• Ne nettoyez pas le robinet sous haute pression ou vapeur.

Les détails de la garantie sont disponibles sur www.deante.eu

MODELES DE ROBINETS

BXY X44M - 23a.

BXY X44T - 23b.

CS INSTALACE

• Před připojením na přívodní potrubí musí být všechna přívodní potrubí propláchnuta, aby se odstranily nečistoty. Pokud tak neučíníte, může dojít k poškození kartuše nebo nízkému průtoku vody.

• Místo a způsob instalace musí být volně přístupné k případné demontáži, nebo k provedené údržbě či opravě.

• Směšovací baterii by měli instalovat osoby s odpovídající kvalifikací. U zabudovaného produktu by měl kupující před instalací zkontrolovat jeho správnou funkci za přítomnosti osoby dohlížející na provoz produktu. Na případné poškození způsobené neodbornou montáží nebo údržbou se záruka nevztahuje.

• Montáž ventilů na jakýkoli typ rozšíření / redukce se nedoporučuje. Instalace baterii by měla být prováděna za použití všech originálních součástí obsažených v produktu a dodaných výrobcem.

• Chcete-li zakoupit náhradní díly, kontaktujte výrobce prostřednictvím zamienne@deante.pl

• S ohledem na možnost znečištění vody, která může způsobit poškození produktu, je nutné použít uhlí, zkontrolovat ventily s filtry ve spojení mezi hadicemi mixéru k instalaci nebo těsnící clonu pro nástěnné baterie a sprchy.

• Ohebné přívodní hadice se nesmí ohýbat ani kroutit. Hadice lze do armatury přišroubovat pouze rukou.

• Baterie jsou určeny pro vnitřní instalaci. Nedovolte, aby baterie nebo voda uvlnit zamrzla.

• Během dlouhodobé nepřítomnosti doporučujeme uzavřít hlavní uzávěr vody.

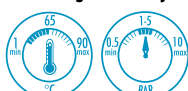
• Během tlakové zkoušky nesmí zůstat vodovodní baterie bez dozoru.

• Nedoporučuje se používat termostatické baterie v kombinaci s plýnovými a elektrickými průtokovými ohříváči vody.

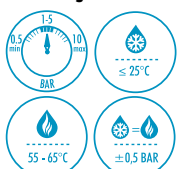
• Ručička si vyhraňuje právo provádět výrobní změny a opravy produktu vyplývající z technologického pokroku a estetických hodnot bez předchozího upozornění.

• Ručička prohlašuje, že barva (odstín) produktu ze stejné řady se může mírně lišit a je v podobném odstínu. Rozdíl v odstínu není vadou produktu a může být výsledkem běžného výrobního procesu.

Požadavky na baterie jiné než termostatické:



Požadavky na termostatické baterie:



ÚDRŽBA

Uživatel je povinen pravidelně kontrolovat a čistit: provzdušňovač (perlátor), připojovací rohové ventily s filtrem, povrch baterie, kontrolovat připojení hadic a filtry.

Doporučení:

• Používejte měkký hadřík

• Nepoužívejte čisticí prostředky na bázi chlóru nebo alkoholu, silné kyseliny, zásady nebo rozpouštědla

• Nepoužívejte abrazivní čisticí prostředky.

• Používejte biologicky rozložitelné čisticí prostředky s jemnou strukturou založenou na ovocných kyselinách, tj. Doporučované přípravky Deante.

• Čištění baterie provádějte při pokojové teplotě.

• Po vyčištění povrchu baterie důkladně opláchněte, abyste se zbavili zbytkových chemikálií a setřete jeje dosucha.

• Nepoužívejte vysokotlaké nebo parní čističe

Podrobnosti o záruce na www.deante.eu

TYPY SMĚŠOVACÍCH BATERÍ

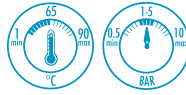
BXY X44M - 23a.

BXY X44T - 23b.

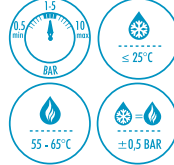
INŠTALÁCIA

- Pred pripojením batérie prepláchnite systém, aby ste odstránili nečistoty. Ak tak neurobité, môže to mať za následok poškodenie vlahy alebo zníženie tlaku vody.
- Miesto a spôsob montáže musia umožňovať voľný prístup pri akejkoľvek demontáži, údržbe alebo oprave.
- Inštaláciu batérie by mal vykonávať kvalifikovaný personál. V prípade zabudovaného produktu by mal kupujúci pred inštaláciou skontrolovať jeho správnu činnosť pred osobou, ktorá dohliada na jeho fungovanie. Na prípadné škody spôsobené neodbornou montážou alebo údržbou sa záruka nevzťahuje.
- Montáž ventilov na akýkoľvek typ rozšírenia / redukcie sa neodporúča. Inštalácia batérie by sa mala vykonať pomocou všetkých originálnych komponentov dodaných výrobcom pre tento produkt.
- Ak si chcete kúpiť diely, kontaktujte výrobcu na adrese zamienne@deante.pl
- Z dôvodu možnosti kontaminácie vody, ktorá môže spôsobiť poškodenie produktu, je potrebné použiť uhot, skontrolovať ventily s filtrami v spojení medzi hadicami mixéra k inštalácii alebo tesniacu čtónu pre nástenné mixéry a sprchy.
- Na skrútkovanie ohybných hadíc nepoužívajte ostré nástroje alebo kľúče
- Batérie sú určené na vnútornú inštaláciu. Nedovoľte, aby batéria a voda vo vnútri zamrzli.
- Počas dlhej neprítomnosti sa odporúča vypnúť hlavný vodný ventil.
- Počas testu tlaku nenechávajte batériu bez dozoru.
- Neodporúča sa používať termostatický kohútik s prietokovým plynom a elektrickým ohrievačom vody.
- Zaručujeme si vyhradzuje právo na vykonávanie výrobných zmien a opráv produktu v dôsledku technologického pokroku a estetických hodnôt bez predchádzajúceho upozornenia.
- Hosszabbtávóllet javasolt a termék (odtíen) produktu z rovnakej rady sa môže mierne líšiť a je v podobnom odtieni. Rozdiel v odtieni nie je chybnou produkta a môže byť výsledkom bežného výrobného procesu.

Požiadavky na kohútiky iné ako termostatické batérie:



Požiadavky na termostatické batérie:



ÚDRŽBA

- Užívateľ je povinný pravidelne čistiť: prevzdušňovač, guľové ventily s filtrom, povrch batérie a skontrolovať spoje hadíc, siťka.
- Odporúčame:
- Používajte mäkké handry.
 - Nepoužívajte prostriedky na báze chlóru, alkoholu, silných kyselín, zásad alebo rozpúšťadiel.
 - Nepoužívajte látky s mikrogranulami.
 - Používajte biologicky odbúrateľnú chémiu s jemnou štruktúrou založenou na ovocných kyselinách, tj odporúčaných dekantoch.
 - Počas čistenia by batéria mala mať izbovú teplotu.
 - Po vyčistení vyčistený povrch dôkladne opláchnite chemikáliami zvyškami a utrite dosucha.
 - Nepoužívajte vysokotlakové alebo parné čističe.

Podrobnosti o záruke nájdete na adrese www.deante.eu

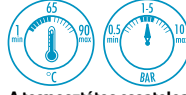
MODELY BATÉRIE

BXY X44M - 23a.
BXY X44T - 23b.

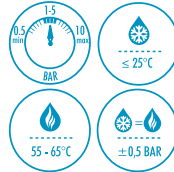
TELEPÍTÉS

- A csaptelep csatlakoztatása előtt öblítse át a rendszert a szennyvezetékek eltávolítása érdekében. Ennek elmulasztása a kerámia betét károsodását vagy csökkenő vízfolyást eredményezhet.
- A csaptelepet úgy és olyan helyre kell felszerelni, hogy biztosított legyen a karbantartáshoz vagy javításhoz.
 - A csaptelepet megfelelő szakképzéssel rendelkező személynek kell felszerelni. Beépítésre szánt termék esetében a Vásárlónak a termék megfelelő működését még a beépítést megelőzően, a termék működését felügyelő személy jelenlétében ellenőriznie kell. A szakképzettlen felszerelésből vagy karbantartásból eredő meghibásodásokra a jótállás nem vonatkozik.
 - A szerelvényt nem ajánlott különféle kiegészítő hosszabbítókra/reduktorokra felszerelni. A csaptelep beszerelését azon eredeti alkatrészek felhasználásával kell elvégezni, amelyeket a gyártó a termékkel együtt szállított le.
 - Alkatrészek vásárlásával kapcsolatban, kérjük, hogy vegye fel a kapcsolatot a gyártóval a zamienne@deante.pl e-mail címen.
 - A vízen jelenlévő, a termék egyes elemeit megrongálni képes szennyvezetékek előfordulásával kapcsolatban elengedhetetlen szűrővel ellátott sarkoszelepek alkalmazása az álló csaptelep vagy panel és a vízvezetékrendszer csatlakoztatásának helyén, vagy szűrős tömítések használata a fali csaptelepek és esőzuhanyok esetében.
 - Ne használjon éles szerszámot vagy villáskulcsot a rugalmas gégecsövek becsavarozásához.
 - A csaptelepek beltéri telepítésre tervezték. Ne engedje lefagygni a csaptelepet és az abban lévő vizet.
 - Hosszabb távollét esetén javasolt elzárni a fő vízcsapot.
 - Nyomáspróba alatt ne hagyja felügyelet nélkül a csaptelepet.
 - A termostátos csaptelepet nem ajánlott gáz vagy elektromos átfolyólású vízmelegítővel használni.
 - A Gyártó fenntartja magának a jogot a termék gyártástechnológiájának módosítására és a termék a műszaki fejlődésnek és az esztétikai értékeknek megfelelő tökéletesítésére, előzetes értesítés nélkül.
 - A Gyártó kijelenti, hogy az azonos sorozatba tartozó termék színe (árnyalata) kis mértékben eltérhet, és hasonló árnyalatban fordulhat elő. Az árnyalat különbsége nem jelenti a termék hibáját, és a normális gyártási folyamat velejárója.

A nem termostátos csaptelepek követelményei:



A termostátos csaptelepek követelményei:



KARBANTARTÁS

A felhasználó köteles rendszeresen tisztítani a perlátort, a szűrővel ellátott golyócsapot, a csaptelep felületét, ellenőrizni a csövek összeillesztését, valamint a hálós szűrőt.

Javasoljuk:

- Puha rongy használatát.
 - Ne használjon olyan, alkohol valamint erős savbázisú tisztítószereket.
 - Ne használjon olyan tisztítószereket, amelyek mikrogranulátomokat tartalmaznak.
 - Használjon biológiai lebontható kémiai készítményeket, finom szerkezetű, gyümölcssavakon alapulva, azaz az ajánlott Deante-szereknél.
 - A csaptelep tisztítását szobahőmérsékleten végezze.
 - A csaptelep megtisztítása után vízzel alaposan öblítse le a felületről a tisztítószert maradványait.
 - Ne használjon gőz, vagy páratisztító berendezést.
- A jótállás további részletei a www.deante.eu oldalon található.

CSAPTELEP MODELLEK

BXY X44M - 23a.
BXY X44T - 23b.

• Înainte de a monta racordurile toate conductele trebuie spălate complet pentru a îndepărta resturile. Nerespectarea acestui lucru poate provoca deteriorarea cartuşului sau un debit de apă scăzut.

• Locul și modul de instalare trebuie să asigure accesul liber la orice demontare posibilă și posibilitatea de a desfășura activități de întreținere sau reparații.

• Bateria trebuie instalat de către persoane cu calificări adecvate. În cazul unui produs de încorporat, Cumpărătorul trebuie să verifice buna lui funcționare a acestuia înainte de încorporare și în prezența persoanei care supraveghează funcționarea produsului. Orice pagubă posibilă cauzată de asamblarea sau întreținerea neprofesionistă nu este acoperită de garanție.

• Nu se recomandă montarea armaturii pe orice tip de extensii / reductoare suplimentare. La instalarea bateriei este recomandat folosirea toate componentele originale incluse în ambalajul produsului furnizate de producător.

• Pentru piese de schimb, contactați zamienna@deante.pl

• Având în vedere prezența posibilă a contaminanților în apă care pot deteriora elementele produsului, este necesar să utilizați supape unghiuare cu filtru la locul conectării furtunurilor bateriei verticale sau ale panoului la instalație, sau a garniturilor cu site la bateriile de perete și aspersoare.

• Furtunurile flexibile nu trebuie indoite sau răsucite. Furtunurile pot fi înșurubate numai cu mână.

• Bateriile sunt destinate pentru folosirea interioară. Nu lăsați bateria sau apa din interiorul bateriei să înghețe.

• Este recomandat închiderea de supapa principală de apă în timpul de montare.

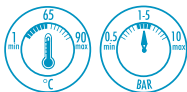
• Nu lăsați bateria nesupravegheat în timpul unui test de presiune.

• Nu se recomandă folosirea bateriei termostati- ce împreună cu încălzitoarele de apă instant pe gaz și electrice.

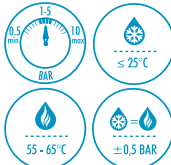
• Producătorul își rezervă dreptul de modificare a producției și de a face îmbunătățiri ale produsului dictate de progresul tehnologic și valorile estetice fără o notificare prealabilă.

• Producătorul declară că culoarea (nuanța) unui produs din aceeași linie poate diferi ușor și pot apărea într-o nuanță apropiată. Diferența de nuanță nu constituie un defect al produsului și rezultă din procesul normal de producție.

Cerințe pentru baterii:



Cerințe pentru baterii termostate:



ÎNȚEȚINEREA

Utilizatorul este obligat să curețe în mod regulat: aeratorul, suprafețele cu bilă și filtrul, suprafața bateriei și să verifice conexiunile furtunurilor.

Recomandări:

• Folosiți o cârpă moale.

• Interzis utilizarea soluțiilor de curățare cu clor, baze de alcool, soluuții cu acizi tari.

• Interzis folosirea soluțiilor de curățat cu perle

• Utilizați soluții de curățare biodegradabile cu o structură delicată pe bază de acizi naturali, acizi din fructe. Utilizați soluțiile recomandate de producător. Soluții de curățat gama deante.

• Bateria trebuie să fie la temperatura camerei în timpul curățării.

• După curățare clățiți bine suprafața spălată pentru a scăpa de substanțele chimice reziduale și ștergeți la uscat.

• Interzis utilizarea de curățătoare de înaltă presiune sau cu aburi.

Detalii de garanție www.deante.eu

MODELE DE BATERII

BXY X44M - 23a.
BXY X44T - 23b.

• Перед підключенням змішувача, необхідно очистити інсталяційний блок з метою запобігання пошкодженню картриджу та зниження напруги води.

• Місце та спосіб монтажу мають в подальшому надавати доступ до можливого демонтажу, виконання профілактичних або ремонтних робіт.

• Монтаж змішувача належить до виконання виключно з боку фахівців відповідної кваліфікації. В разі відсутності змішувача на підставі того, що інсталяція була виконана особою без відповідної кваліфікації, гарантія виробника товару припиняється.

• Установку змішувача слід виконувати, використовуючи виключно оригінальні компоненти, якими забезпечує виробник.

• Для придбання запасних частин, необхідно контактувати з виробником за адресою електронної пошти zamienna@deante.pl.

• З метою забезпечення тривалого та справного використання змішувача, необхідно при монтажі застосовувати кульові клапани з фільтром для стоячих змішувачей або прокладку з ситом для змішувачей настінних.

• Не слід використовувати гострі інструменти або гайкові ключі для прикручення шлангів до корпусу змішувача. Шланги не повинні бути скручені або зігнуті.

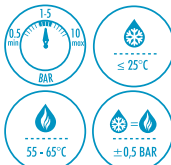
• Змішувач має призначення для встановлення всередині приміщення. Не слід допускати замерзання змішувача та води всередині нього.

• Під час тривалої відсутності користувача рекомендовано замикати головний затвір подачі води.

• Не залишайте без нагляду змішувач під час тестування тиску води.

• Не слід експлуатувати терmostатичний змішувач разом з газовими та електричними водонагрівачами.

Вимоги до терmostатичних змішувачів:



ОБСЛУГОВУВАННЯ

Користувач зобов'язаний регулярно чистити: аератор, вентиля кульові з фільтром, поверхню змішувача відразу після перевірки підключень шлангів, фільтрів сітчастих.

Рекомендовано:

• Використовувати м'які ганчірки.

• Не використовувати засобів для чищення на базі хлору, спирту, мічних кислот як концентрованих, так і розчинів.

• Не використовувати абразивних засобів чищення.

• Слід використовувати делікатні засоби на основі оцту та натуральних фруктових кислот.

• Змішувач під час чищення має бути кімнатної температури.

• Після закінчення чищення, необхідно змити зі змішувача рештки хімічного засобу, та насухо витерти м'якою ганчіркою.

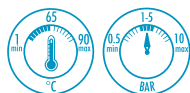
• Не застосовувати засобів для чищення, які наносяться на поверхню під сильним тиском, або з застосуванням пару.

Деталі, щодо гарантії знаходяться на нашій сторінці www.deante.eu

МОДЕЛІ ЗМІШУВАЧІВ

BXY X44M - 23a.
BXY X44T - 23b.

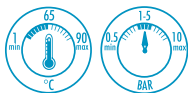
Вимоги для змішувачів крім терmostатичних:



MONTAVIMAS

- Prieš maišytuvo prijungimą reikia perplauti instaliaciją, kad pašalinti nešvarumus. Nepraplūvus instaliacijos, galima pažeisti galvute arba gali sumažėti vandens tekėjimo slėgis.
- Montavimo vieta ir būdas turi suteikti laisvą prieigą prie bet kokio išmontavimo, priežiūros ar remonto veiksmų atlikimo.
- Maišytuvo montavimą turi atlikti tik asmuo turintis atitinkamas kvalifikacijas. Visoms žaloms, atsiradusioms dėl neprofesionalaus montavimo arba netinkamos priežiūros nėra taikoma garantija.
- Maišytuvus reikia montuoti naudojant visus originalius gamintojo tiekiamus gamtinio komponentus.
- Norint pirkti papildomas dalis reikia susisiekti su gamintoju el. pašto adresu zamienne@deante.pl
- Norint užtikrinti ilgalaiį ir patikimą maišytuvo naudojimą, reikalingi rutuliniai vožtuvai su filtru stovintiems maišytuvams arba tarpikliai su sienuinių maišytuvų filtrais.
- Negalima nenaudoti aštrių įrankių arba rakų lankščiu žarnų prisukimui prie maišytuvo korpuso. Žarnos neturėtų būti susuktos ar sulenktos.
- Maišytuvai yra skirti montuoti pastatų viduje. Negalima leisti, kad užšaltų maišytuvai arba vanduo esantis jame.
- Ilgai nesinaudojant maišytuvu, rekomenduojama užsukti pagrindinį vandens vožtuvą.
- Negalima palikti maišytuvo be priežiūros atliekant viršslėgio bandymą.
- Nerekomenduojama naudoti termostatinio maišytuvo su dujiniais ir elektriniais vandens šildytuvais.

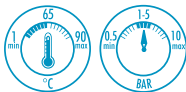
Skirtingų negu termostatiniai maišytuvai reikalavimai:



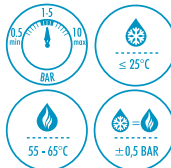
INSTALLASJON

- Skyll vannledningen for å fjerne forurensninger før du monterer blandeblatteriet. Unnlattelse av dette kan føre til skader på blandebladet eller redusert vanntrykk.
- Stedet og metoden for montering må sikre fri tilgang for eventuell demontering og vedlikehold eller reparasjon.
- Blandeblatteriet bør monteres av en kompetent person. Eventuelle skader som skyldes feil installasjon eller vedlikehold dekkes ikke av garantien.
- Blandeblatteriet skal monteres ved bruk av alle originale komponenter fra produsenten som følger med produktet.
- For å kjøpe deler, vennligst kontakt produsenten på zamienne@deante.pl
- For å sikre langvarig og pålitelig bruk av blandeblatteriet, skal man bruke kuleventiler med filter for stående batterier eller pakninger med sil for veggblatterier.
- Ikke bruk skarpe verktøy eller nøkler for å skru fleksible slanger.
- Blandeblatteriene er beregnet for innendørs installasjon. Ikke la blandeblatteriet og vannet i det fryse.
- Det anbefales å stenge hovedventilen på vannledningen ved lang fravær.
- Ikke la blandeblatteriet være uten tilsyn under trykkprøving.
- Det anbefales ikke å bruke termostatbatterier sammen med gjennomstrømningsvarmere.

Krav til blandeblatterier uten termostat:



Termostatinų maišytuvų reikalavimai:



TECHNINĖS PRIEŽIŪROS VEIKSMAI

Vartotojas privalo reguliariai valyti: aeratorių, rutulinius vožtuvus su filtru, maišytuvų paviršius ir tikrinti žarnų, filtrų jungtis.

Rekomenduojame:

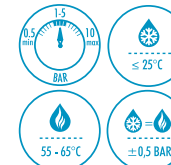
- Naudoti minkštus skudurėlius.
- Nenaudokite priemonių, kurių pagrindą sudaro chloras, alkoholis, stiprios rūgštys, bazės ar tirpikliai.
- Nenaudoti priemonių su mikrogranulėmis.
- Naudoti biologiškai skaidomą chemiją, kurios subtili struktūra yra pagrįsta vaisių rūgštimis, t. y. rekomenduojamomis Deante priemonėmis.
- Maišytuvo valymo metu turi būti kambarinė temperatūra.
- Po valymo užbaigimo tiksliai nuplauti plaunamą paviršius nuo chemijos likučių ir išvalyti iki sausumo.
- Nenaudoti valymo įrenginių su aukštu slėgiu ar garais.

Detaliau apie garantiją interneto svetainėje www.deante.pl

MAIŠYTUVŲ MODELIAI

BXY X44M - 23a.
BXY X44T - 23b.

Krav til blandeblatterier med termostat:



VEDLIKEHOLD

Brukeren må regelmessig rengjøre perlatoren, kuleventiler med filter og overflaten på blandeblatteriet samt sjekke tilkoblinger på slanger og siler.

Våre anbefalinger:

- Bruk myke kluter.
- Ikke bruk vaskemidler basert på klor, alkohol, sterke syrer, baser eller løsemidler.
- Ikke bruk produkter med mikrogranuler.
- Bruk biologisk nedbrytbare vaskemidler med en delikat struktur basert på fruktsyrer, dvs. anbefalte vaskemidler fra Deante.
- Blandeblatteriet bør ha romtemperatur under rengjøring.
- Etter rengjøring, skyll bort rester av vaskemiddelet fra den resende overflaten og tørk den.
- Ikke bruk høytrykksspylere eller damprensere.

Detaljer om garantien finner du på www.deante.pl

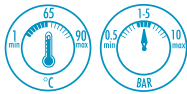
BLANDEBATTERI MODELLER

BXY X44M - 23a.
BXY X44T - 23b.

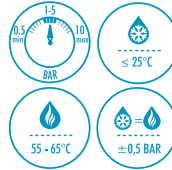
SV INSTALLATION

- Före inloppsrörsanslutningar genomförs, måste alla rör spolas noggrant för att ta bort smuts och rester. Om detta inte genomförs så kan det orsaka skador på patroner eller orsaka lågt vattenflöde.
- Placering och tillvägagång vid installation måste i slutändan ge fri åtkomst för framtida demontering, underhållsarbete och reparationer.
- Blandaren bör installeras av personer med lämpliga kvalifikationer. Eventuella skador till följd av icke-fackmannamässig montering eller underhåll täcks ej av garantin.
- Installationen av blandaren ska genomföras genom att använda alla originalkomponenter som tillkommer från tillverkaren av produkten.
- För att köpa delar & reservdelar, kontakta tillverkaren via zamienna@deante.pl
- För lång hållbarhet av blandaren är det nödvändigt att använda kulventiler med filter för stående blandare och packningar med silar på väggmonterade blandare.
- Flexibla slangar får inte böjas eller vridas. Slangar ska endast skrivas på plats för hand.
- Blandarna är tillverkade för inomhusbruk. Låt inte blandaren eller vattnet inomhus frysa igen.
- Det är rekommenderat att stänga av huvudvattenventilen vid längre tid av frånvaro.
- Lämna ej blandaren utan tillsyn under pågående trycktest.
- Termostatblandare bör inte användas i kombination med gasdrivna eller elektriska genomströmningsvärmare.

Krav för blandare utan termostat:



Krav för termostatblandare:



UNDERHÅLL

Användaren är ansvarig till att renhålla följande regelbundet: strålsamlare, kulventil med filter, blandarens yta, samt kontrollera slangkopplingar och filer.

Rekommendationer:

- Använd en mjuk trasa
- Använd inte klor eller sprit, starka syror, baser eller lösningsmedel
- Använd inte slipmedel eller slipande material
- Använd biologiskt nedbrytbara rengöringsmedel med en delikat struktur baserad på fruktsyror, helst rekommenderade av Deante agentur.
- Blandaren bör hålla rumstemperatur under rengöring
- Efter rengöring, skölj av ytor noggrant för att ta bort restkemikalier, sedan torka ytorna torra.
- Använd inte högtrycks ångtvätt

Detaljer gör garanti finns på www.deante.eu

TYPER AV BLANDARE

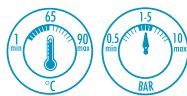
BXY X44M - 23a.

BXY X44T - 23b.

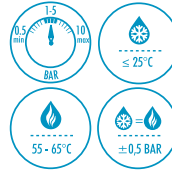
FI ASENNUS

- Ennen tuloputkiliitäntöjen tekemistä kaikki syöttöputket on huuhdeltava perusteellisesti roskien poistamiseksi. Jos tätä ei tehdä, patruuna voi vaurioitua tai aiheuttaa alhaisen veden virtauksen.
- Asennuspaikan ja -tavan on varmistettava vapaa pääsy kaikkiin mahdollisiin purkuihin ja mahdollisuus suorittaa huolto- tai korjaustoimenpiteitä.
- Sekoitajan tulee asentaa henkilö, jolla on asianmukainen pätevyys. Takuu ei kata mahdollisia vaurioita jos asennuksen tai huollon on suorittanut henkilö ilman asianmukaista pätevyyttä.
- Sekoitajan asennus tulisi suorittaa käyttämällä kaikkia alkupeittäisiä komponentteja, jotka sisältyvät tuoteeseen ja ovat valmistajan toimittamia.
- Osia tilataksesi, ole yhteydessä valmistajaan: zamienna@deante.pl
- Varmistaaksesi pitkän ja luotettavan hanan käytön, on käytettävä palloventtiiliä suodattimella seisovien hanojen suhteen tai tiivistä suodattimella seinähanojen suhteen.
- Joustavia letkuja ei saa taivuttaa tai kiertää. Letkut saa ruuvata liittimeen vain käsin.
- Sekoitajat on tarkoitettu asennettaviksi sisätiloihin. Älä anna sekoittajan tai veden sen sisällä jäätyä.
- On suositeltavaa kytkeä päävesiventtiili pois päältä pitkän poissaolon ajaksi.
- Älä jätä sekoittajaa vahtimatta painetestiin ajaksi.
- Ei ole suositeltavaa käyttää termostaattihanaa juoksevan kaasin tai sähköisen vesilämmityksen kanssa

Vaatimukset muille kuin termostaattihanoille:



Vaatimukset termostaattihanoille:



HUOLTO

Käyttäjä on velvollinen puhdistamaan seuraavat osat säännöllisesti: ilmastin, suodattimella varustetut palloventtiilit, hanan pinta letkujen liitosten tarkistamiseksi, suodatimet.

Suositukses:

- Käytä pehmeää kangasliinaa
- Älä käytä kloriitti- tai alkoholipohjaisia puhdistusaineita, vahvoja happoja, emäksiä tai liuottimia
- Älä käytä puhdistusainetta puhdistushelmien kanssa.
- Käytä biohajoavaa, hedelmähappopohjaista puhdistusainetta, jossa on hienotekoinen rakenne. ts. suositellut Deante aineet
- Sekoitajan tulee olla huoneenlämmössä puhdistuksen aikana
- Puhdistuksen jälkeen huuhtele pesty pinta huolellisesti kemikaaliaineteiden poistamiseksi. Pyyhi kuivaksi.
- Älä käytä korkeapaine- tai höyrypesuria

Tietoa takuusta www.deante.eu

MIXER-MALLIT

BXY X44M - 23a.

BXY X44T - 23b.

UZSTĀDĪŠANA

• Pirms maisītāja uzstādīšanas izskatiet ūdensvada instalāciju tās atbilstībai no piesārņojumiem. Šī noteikuma neievērošana var radīt kārtīdza bojājumus vai ūdens spiediena pazemināšanos.

• Montāžas vietai jābūt tādai, kur būs brīva pieeja vēlākai demontāžai, apkopei vai remonta darbiem.

• Maisītāja montāžu drīkst veikt kvalificēts personāls. Garantija nesedz zaudējumus, kuri radušies maisītāja neprofesionālas montāžas un apkopes dēļ.

• Maisītāja montāža jāveic, izmantojot visas oriģinālās komponentes, kurus produktam ir pievienojis ražotājs.

• Papildus rezerves daļu nepieciešamības gadījumā, lūdzam sazināties ar ražotāju, rakstot uz adresi zamienne@deante.pl

• Ilgmūžības un bezatleikumu darbības nodrošināšanai nepieciešams izmantot ar mehānisko filtru aprīkotos lodveida ventīļus ūdens maisītājiem no virsmas vai ar sietņu aprīkotas blīves ūdens maisītājiem no sienas.

• Lokano šļūtenī pievienošanai maisītāja korpusam neizmanto asus darbarīkus vai atslēgas. Šļūtenes nedrīkst būt savērptas vai saliekas.

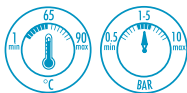
• Maisītāji ir paredzēti montāžai iekšstelpās. Nepieļaut maisītāja un tajā esošā ūdens saskāšanos.

• Ilgas prombūtnes gadījumā, ieteicams, noslēgt ūdens padeves galveno ventīli.

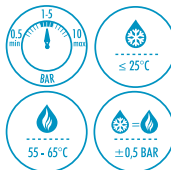
• Neatstāt maisītāju bez uzraudzības spiediena pārbaudes laikā.

• Nav ieteicams lietot termostatiskos maisītājus kopā ar gāzes vai elektriskajiem caurplūdes ūdens sildītājiem.

Prasības ūdens maisītājiem bez termostata:



Prasības ūdens maisītājiem ar termostatu:



APKOPES INSTRUKCIJA

Lietotājiem ir pienākums regulāri tīrīt: aeratoru, ar filtru aprīkotos ventīļus, krāna vīrsmu, kā arī pārbaudīt šļūtenju un sietīnfiltru savienojumus.

Ieteicams:

- Izmantot mīkstašas drānas.
- Neizmantojot hloru, alkoholu, stipru skābju, sārmu un šķīdinātāju saturošus tīrīšanas līdzekļus
- Nelietot līdzekļus ar abrazīvām daļiņām.
- Lietot bioloģiski noārdāmu sadzīves ķīmiju uz augļskābju bāzes, tajā skaitā, ieteiktos Deante līdzekļus.
- Tīrīšanas laikā maisītājam jābūt istabas temperatūrā.
- Pēc tīrīšanas pabeigšanas rūpīgi noskalot no virsmām tīrīšanas līdzekli paliekas un nosusināt ar sausu drānu.
- Nelietot augstspiediena vai tvaika tīrīšanas iekārtas.

Stāka informācija par garantiju ir pieejama www.deante.eu mājas lapā.

ŪDENS MAISĪTĀJU MODEĻI

BXY X44M - 23a.

BXY X44T - 23b.

MONTAŽA

• Prie ugradnē mīješālice potrebno je isprati cijevi da bi se uklonile nečistoće. Ako to ne učinite, može doći do oštećenja uloška mīješālice ili slabog protoka vode.

• Mjesto i način montaže moraju osigurati slobodan pristup mogućoj demontaži i mogućnosti izvođenja radova održavanja ili popravka.

• Montažu mīješālice treba povjeriti osobi s odgovarajućom kvalifikacijom. Za ugrađeni proizvod, Kupac bi trebao provjeriti njegov ispravan rad prije ugradnje u nazočnosti osobe koja nadzire rad proizvoda. Sva eventualna oštećenja nastala kao rezultat neprofesionalne montaže ili održavanja nisu pokrivena jamstvom.

• Montiranje ventila na bilo koju vrstu produžetaka / reduktora nije preporučljivo. Montažu mīješālice treba izvesti koristeći samo originalne komponente koje su uključene u proizvod i koje je proizvođač isporučio.

• Za kupnju dijelova kontaktirajte proizvođača putem elektroničke adrese:

zamienne@deante.pl

• U skladu s mogućnošću onečišćenja vode koja može naštetiti proizvodu, potrebno je upotrijebiti kut, nepovratne ventile s filterima u spoju između crijeva mīješālice i instalacije ili brtveni zaslona za zidne mīješālice i tuševe.

• Nije dopušteno korištenje oštih alata ili ključeva za priključivanje fleksibilnih crijeva na mīješālicu. Fleksibilna crijeva ne smiju se savijati ili uvijati.

• Mīješālice su namijenjene za unutarnju ugradnju. Ne dopustite da se voda smrzne unutar mīješālice.

• Preporučuje se isključiti glavni ventil za vodu tijekom duge odsutnosti.

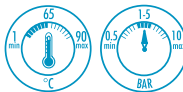
• Ne ostavljajte mīješālicu bez nadzora tijekom ispitivanja pod tlakom.

• Nije preporučljivo koristiti mīješālicu s termostatskom glavom s protočnim plinskim i električnim bojlerima.

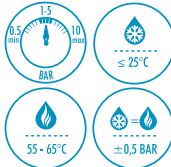
• Jamstvo zadržava pravo izvršiti promjene u proizvodnji i ispravke proizvoda koji proizlaze iz tehnološkog napretka i estetskih vrijednosti bez prethodne najave.

• Jamstvo izjavljuje da se boja (sjena) proizvoda iz iste linije može malo razlikovati i da je u sličnoj nijansi. Razlika u sjeni nije nedostatak proizvoda i može proizaći iz uobičajenog procesa proizvodnje.

Zahtjevi za ostale vrste mīješālice, osim termostatskih:



Zahtjevi za termostatske mīješālice:



ODRŽAVANJE

Korisnik je dužan redovito čistiti sljedeće: aerator, kuglične ventile s filterom, površinu mīješālice i provjeriti spojeve crijeva i filtera mrežom.

Preporuke:

- Koristite meku krpu
- Ne koristite sredstva za čišćenje na bazi: klor, alkohola, kiselina, baza, otapala
- Nemojte koristiti sredstvo za čišćenje s mikrogranulama.
- Koristite biorazgradiva sredstva za čišćenje nježne strukture na bazi voćnih kiselina, tj. preporučuje se sredstvo Deante.
- Mīješālica treba biti na sobnoj temperaturi tijekom čišćenja
- Nakon čišćenja, temeljito isperite opranu površinu kako biste se riješili ostataka kemikalija i obrišite da bude suha.
- Ne koristite visokotlačne i parne čistače.

Pojednosti jamstva naći ćete na www.deante.eu

MODELI MĪJEŠĀLICA

BXY X44M - 23a.

BXY X44T - 23b.

• Pred priklopom baterije izperite instalacijo, da odstranite nesnago. Če tega ne storite, lahko pride do poškodbe glave ali zmanjšanja tlaka pretoka vode.

• Kraj in način montaže morata zagotavljati prost dostop za primer morebitne potrebne demontaže, izvedbe vzdrževalnih del ali popravil.

• Namestitev baterije mora izvesti ustrezno kvalificirana oseba. Za vgrajeni izdelek mora kupec pred namestitvijo preveriti njegovo pravilno delovanje in prisotnosti osebe, ki nadzoruje delovanje izdelka. Garancija ne zajema morebitne škode, ki bi bila posledica nepravilne namestitve ali vzdrževanja.

• Namestitev ventilov na katero koli vrsto podaljškov / reductorjev ni priporočljiva. Namestitev baterije je treba izvesti z uporabo vseh originalnih sestavnih delov, ki jih je skupaj z baterijo dobavil proizvajalec.

• Za morebitni potreben nakup delov se obrnite na proizvajalca s sporočilom na zamienne@deante.pl

• V skladu z možnostjo kontaminacije vode, ki lahko povzroči škodo na izdelku, je treba uporabiti kot kontrolne ventile s filtri v povezavi med mešanimi cevmi na instalacijo ali tesnilni zaston za stenske mešanike in tuše.

• Ne uporabljajte ostrih orodij ali ključev za privijanje gibkih cevi na baterijo. Cevi ne smejo biti zvite ali upognjene.

• Baterije so namenjene za nameščanje znotraj stavb. Ne dopustite, da pride do zamrznitve baterije in vode v njej.

• Priporočila se za čas daljše odsotnosti zapreti glavni vodni ventil.

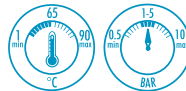
• Ne puščajte baterije brez nadzora med preverjanjem tlaka.

• Ni priporočljivo uporabljati termostatskih baterij skupaj s pretočnimi plinskimi in električnimi grelniki vode.

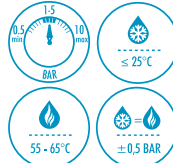
• Garant si pridržuje pravico do sprememb proizvodnje in popravkov izdelka, ki izhajajo iz tehnološkega napredka in estetskih vrednosti, brez predhodnega obvestila.

• Garant izjavlja, da se lahko barva (odtenek) izdelka iz iste linije nekoliko razlikuje in je v podobnem odtenku. Razlika v sencni ni pomankljivost izdelka in je lahko posledica običajnega proizvodnega procesa.

Zahteve za netermostatske baterije:



Zahteve za termostatske baterije:



VZDRŽEVALNA OPRAVILA

Uporabnik je dolžan redno čistiti: prezračevalnik, krogelne ventile s filtrom, površino baterije, ter preverjati povezave gibljivih cevi, sitastih filtrov.

Priporočamo:

- Uporabljati mehke krpe.
- Ne uporabljati sredstev na osnovi klora, alkohola, močnih kislin, baz ali topil.
- Ne uporabljati sredstev z mikrogranulami.
- Uporabljati biološko razgradljiva kemična sredstva z občutljivo strukturo na osnovi sadnih kislin, tj. sredstva, ki jih priporoča Deante.
- Med čiščenjem naj ima baterija sobno temperaturo.
- Po zaključku čiščenja temeljito splaknite čiščeno površino ostan- kov nesnage in uporabljenih kemičnih sredstev ter jo dobro obri- sate.
- Ne uporabljati visokotlačnih ali parnih čistilnih naprav.

Podrobnosti v zvezi z garancijo najdete na strani www.deante.eu

MODELI BATERIJ

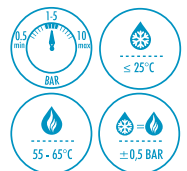
BXY X44M - 23a.

BXY X44T - 23b.

ام دی ج بی بی انی فال فیظنن الو بچی ؤیفننجل تیبثنت دایقلا لبق بیسنت نا تاقملا نم یتلا، قریصل راچ االا و بس اورلا اوملا قیقت لیطت و ؤیفننجل لبق قیقت یف ؤیفننجل کویققت و حالصا و تیبثنتل بیسانم ناکم ریفتو نابچی حالصا و بیثنت لک، نیلوم صاخضا ابم بوقی نا بچی تیبثنتلا ؤولمء دامضل چراچ بیصت قوق ؤیفننجل ا یف لطم و اقلت بیسنی حیحص ریغ قیسط نم قیظننجل ا عطقلا لمءتنت نا بچی ؤیفننجل تیبثنتل چوتنجل ؤیفننجل قیظننجل عم لساوتلا بچی ؤولصلال عطقلا ؤارشل عم دایملا تامامص لامءتنتل حصنن لراچا لویطو میلس بیثنت دامضل ؤافصم عم طامم قیظننجل و لجم قیظننجل تیبثنتل قیسننلاب ؤافصم طواحل و لجم قیظننجل تامامصننلاب قیسننلاب تیبثنتلا، قنرچلا میطرخل تیبثنتل حیصافم و ا قداح ؤاودا لامءتنتا اءع ایودی نوکی

دمءت یف بیسنت نا یح تئانابلا لءاد لامءتنتال قیظننجل ؤیفننجل لءاد اوملا لزنجل عم کلبایع لاج یف قیسننلاب دایملا تامامص کلجم حصنن قریظو قریظننجل طمضلا رابصاخ دایقلا لاج یف قیظننجل لئرنن ال نء لءج یذلا اءاملا ناکم عم تائسنورءتلا تیبثنتل لامءتنتاب حصنن ال ءابرقطلا و زاغلا قیظننجل

تائسنورءتلا تیبثنتل قیسننلاب تابلطتم



قناصلی تایللم عم دایملا تامامص ، ؤیوهلا، اظنتنلاب فیظننجل لباطم لمءتنتلا مططمل قیظننجل مططمل ؤیفننجل ؤیظننجل، ؤافصم ؤافصملا عم

حیصافن فیظننجل قمعان لءدانم لامءتنتا و لولقل و رولقل و لجم یوتحت یتلا فیظننجل دوم لامءتنتا اءع تابیظملا و ؤیوقلا ضمءالا

قریصل تابیظننجل یوتحت یتلا فیظننجل دوم لامءتنتا اءع ضمءالا نم نولگنت یتلا لئی لءل قلیقلا ؤیوائملا اوملا دامءتنتا قنلرشن ؤیفننجل قرفسوم یو، طئاوقلا ضمءالا ؤیعیظ deante ؤرارح ؤچرد یف ؤیفننجل نولگنت نا بچی ؤیفننجل فیظننجل دایقلا نءن قفرعل

نم صلءننجل لءل اءج اءلسنن نا بچی ؤیفننجل فیظننجل عم اءمتنل نءن یح ؤمءان لئرنن اءصم ؤیفننجل نولگنتلا دوم ؤیظننجل دایملا ؤیظننجل دایملا ؤیظننجل قیقت ال

راخبلا و لءاعلا طمضلا لءع ؤیظننجل فیظننجل اءصم نءن لءع قرفسوم یف دامضل لول لئیصلءتلا نم دیزلم

BXY X44M - 23a.
BXY X44T - 23b.

Ilość punktów wypływu wody (słuchawka, głowica, dysze...) musi pozostać taka sama, jak w wersji BOXA BXY przed zmianą mieszaczowego na termostatyczny.

PL

Ilość punktów wypływu wody (słuchawka, głowica, dysze...) musi pozostać taka sama, jak w wersji BOXA BXY przed zmianą termostatycznego na mieszaczowy.

Brak możliwości wymiany BOXA termostatycznego z ograniczeniem do 1 wypływu wody na BOX mieszaczowy z 1 wypływem wody.

Количество точек слива воды (лейка, головка, форсунки..) должно остаться без изменений как в версии БОКСА ВХУ, перед заменой смесителя на термостат.

RU

Количество точек слива воды (лейка, головка, форсунки..) должно остаться без изменений как в версии БОКСА ВХУ, перед заменой термостата на смеситель.

Нет возможности заменить БОКС термостатический с 1 выходом воды на Бокс смешивающий с 1 выходом воды.

Le nombre de points de sortie d'eau (douchette, tête, buses...) doit rester le même que la version du BOX BXY avant de changement d'une version de boîte de mélangeur à une version thermostatique.

FR

Le nombre de points de sortie d'eau (douchette, tête, buses...) doit rester le même que la version du BOX BXY avant de changement d'une version thermostatique à une version de boîte de mélangeur.

Il n'est pas possible d'échanger le BOX thermostatique limité à 1 sortie d'eau pour un BOX de mélangeur avec 1 sortie d'eau.

Die Anzahl der Wasserablaufpunkte (Handbrause, Kopf, Düsen ...) muss gleich bleiben, wie vor dem Umschalten vom BXY BOX mit Mischer auf eine Thermostat-Version.

DE

Die Anzahl der Wasserablaufpunkte (Handbrause, Kopf, Düsen ...) muss gleich bleiben, wie vor dem Umschalten vom BXY BOX mit Thermostat auf eine Mischer-Version.

Es ist nicht möglich eine Thermostat-BOX begrenzt auf 1 Wasserablauf für eine Mischer-BOX mit 1 Wasserablauf auszutauschen.

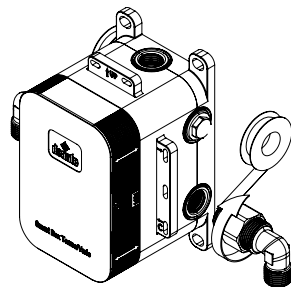
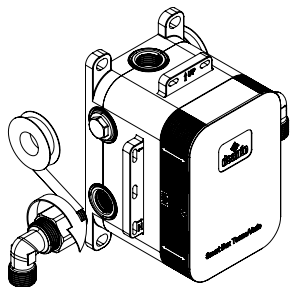
The number of water outflow points (top shower, hand shower etc...) has to be the same before and after replacement of the mixer body by the thermostatic body.

EN

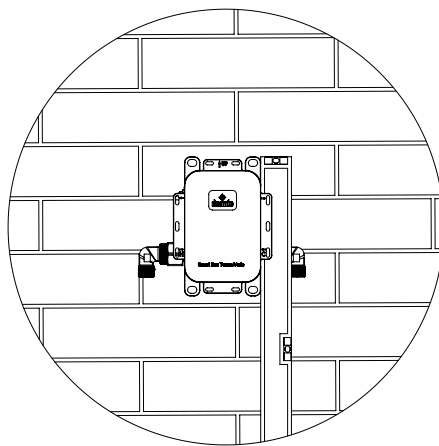
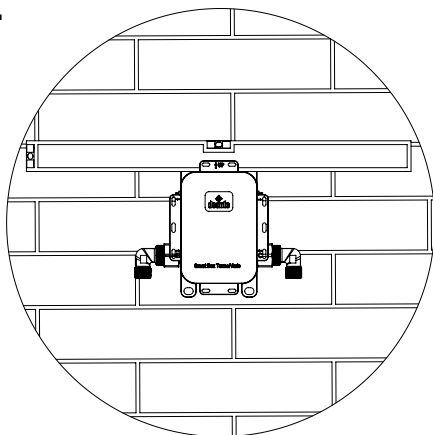
The number of water outflow points (top shower, hand shower etc...) has to be the same before and after replacement of the thermostatic body by the mixer body.

In case of 1 water outflow system, there is no possibility to replace the thermostatic body by the mixer body.

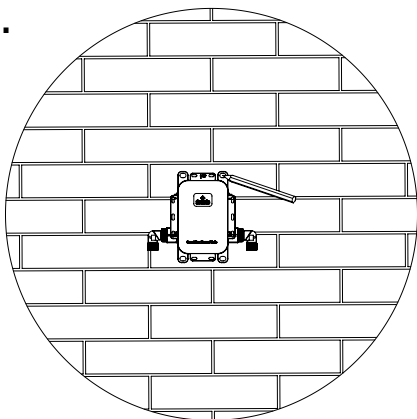
1.



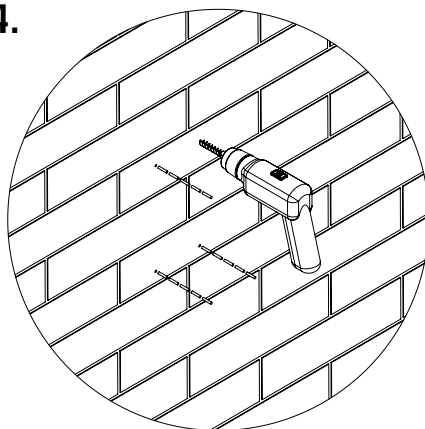
2.



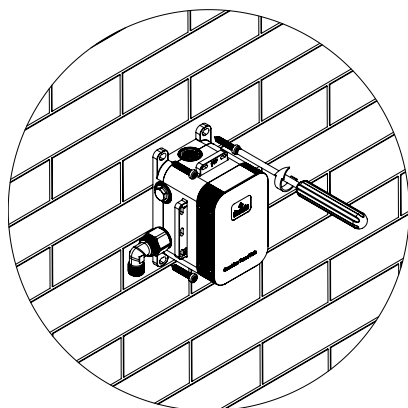
3.



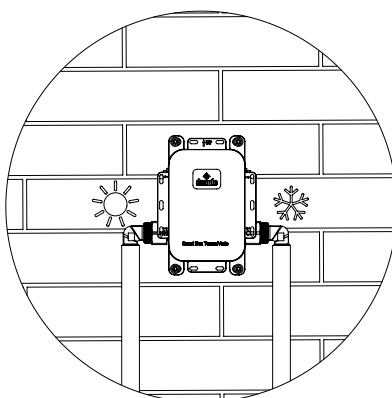
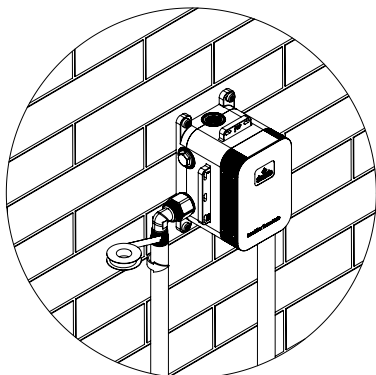
4.



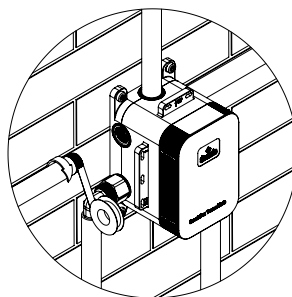
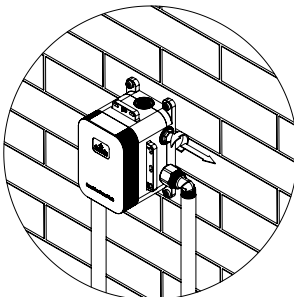
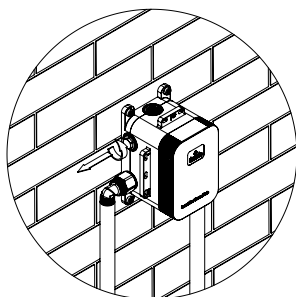
5.



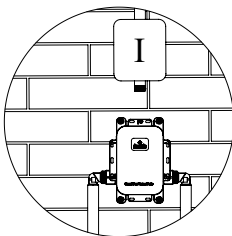
6.



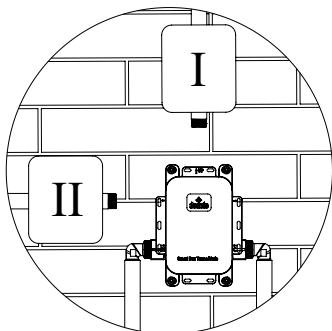
7.



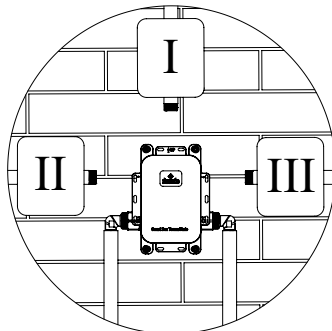
8.



THERMOSTAT

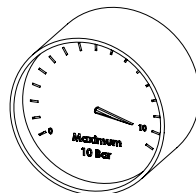
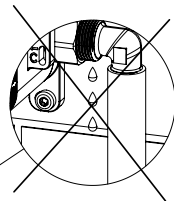
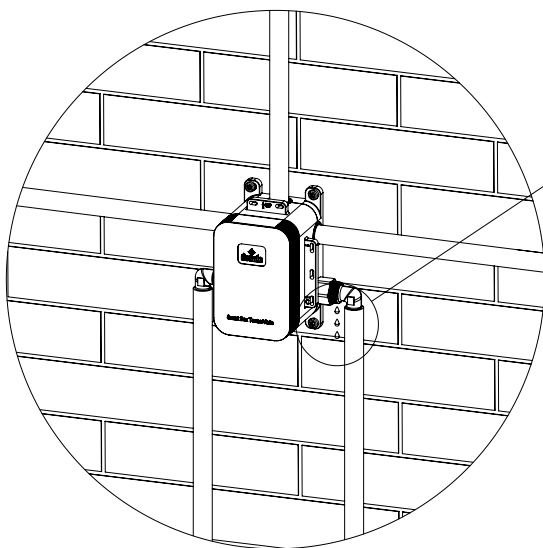


MIXER / THERMOSTAT

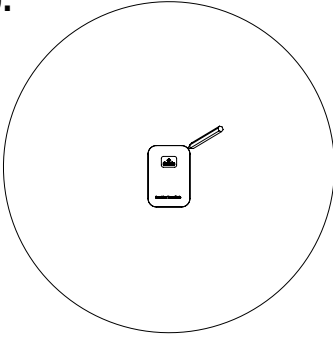


MIXER / THERMOSTAT

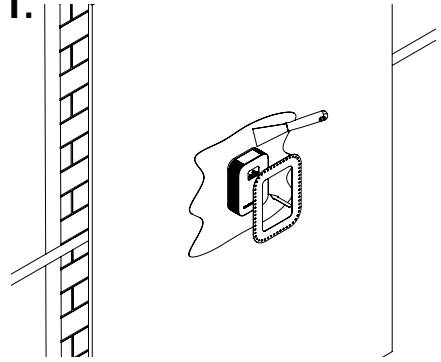
9.



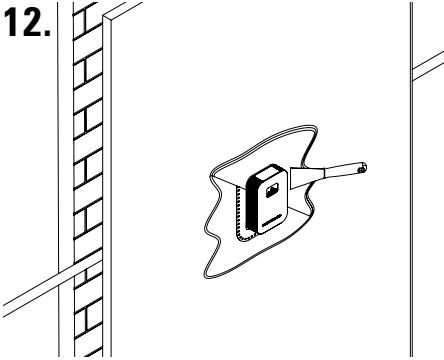
10.



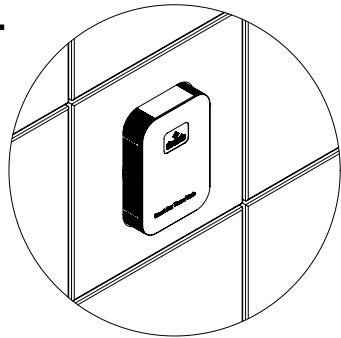
11.



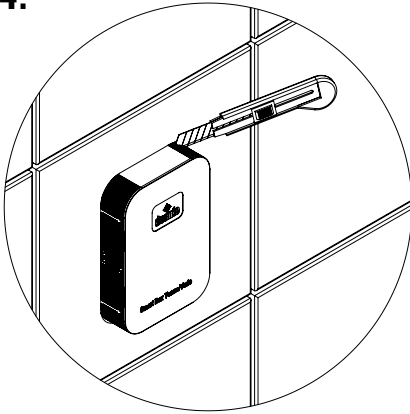
12.



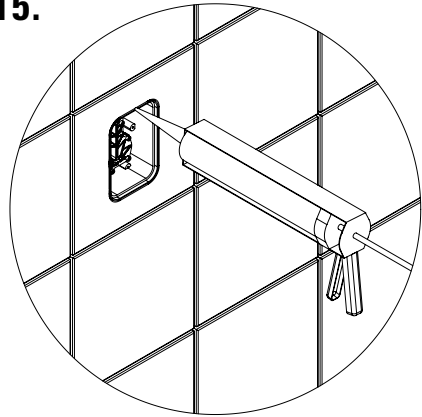
13.



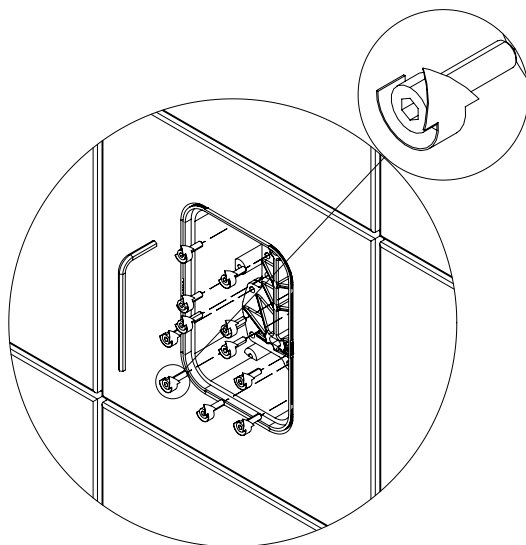
14.



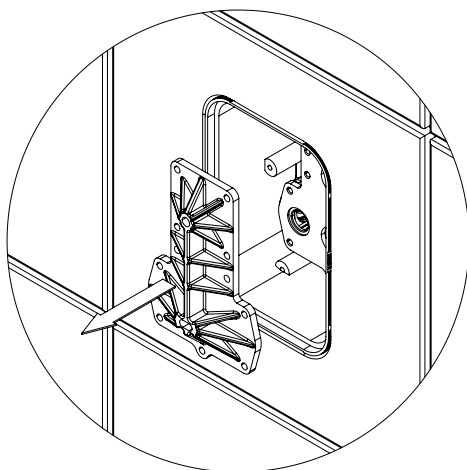
15.



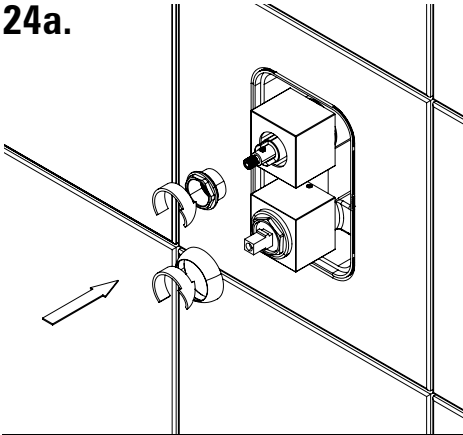
16.



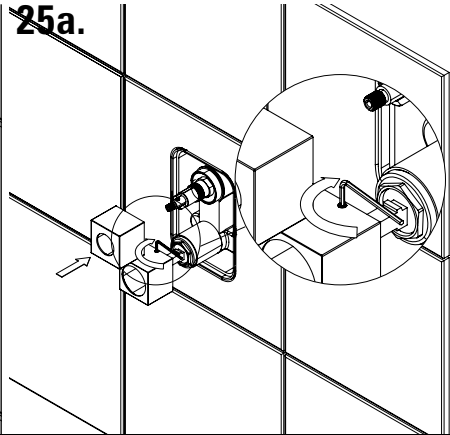
17.



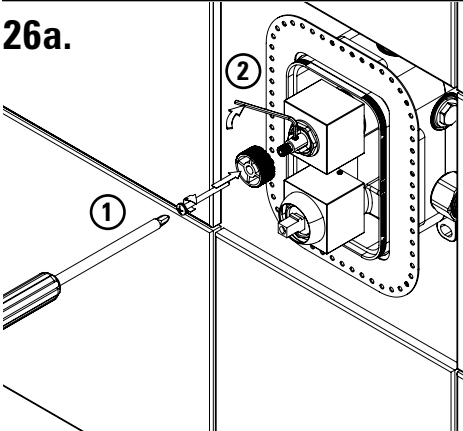
24a.



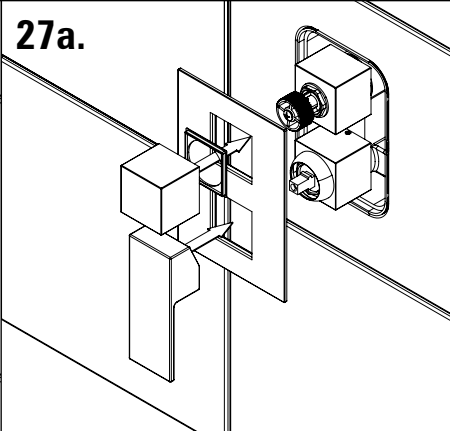
25a.



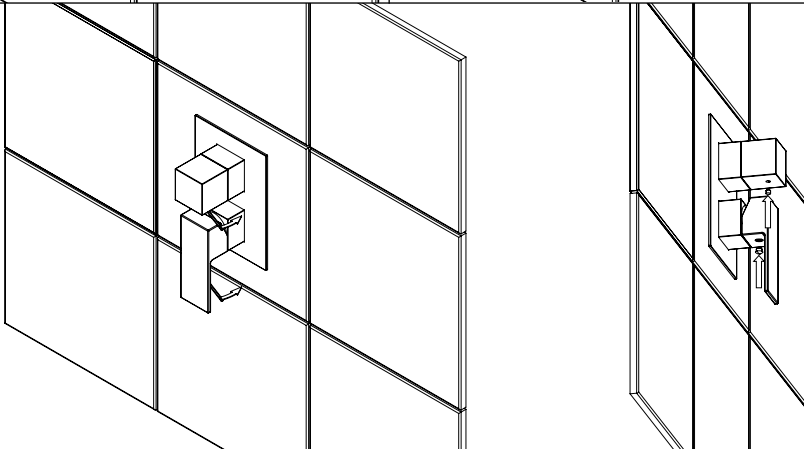
26a.



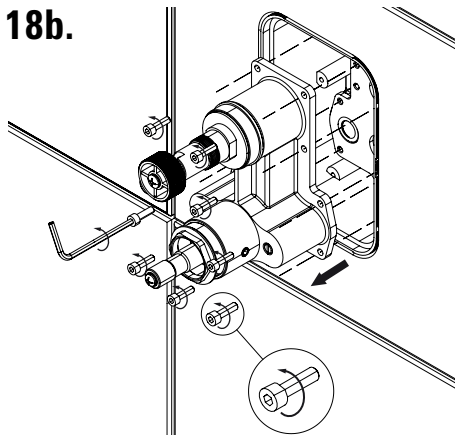
27a.



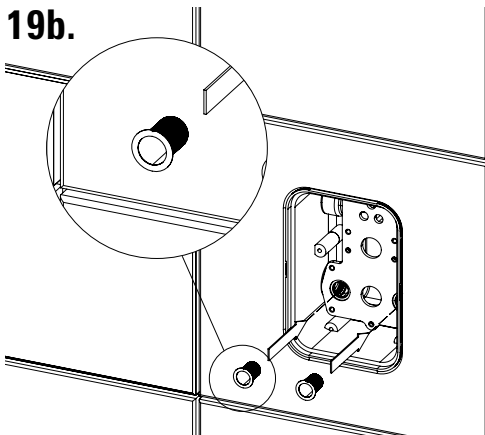
28a.



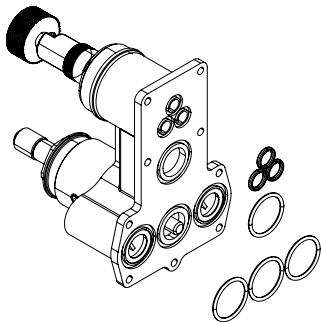
18b.



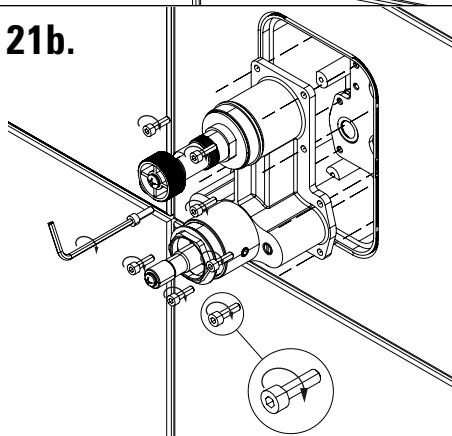
19b.



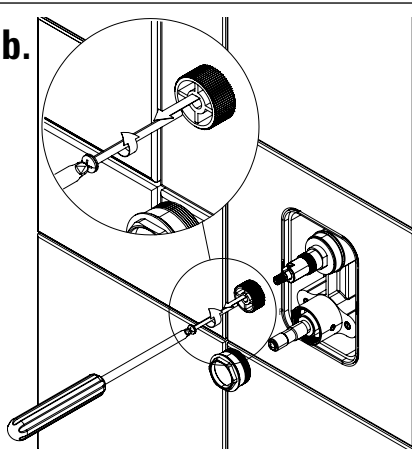
20b.



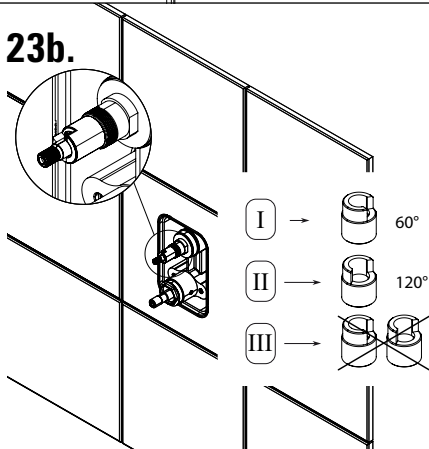
21b.



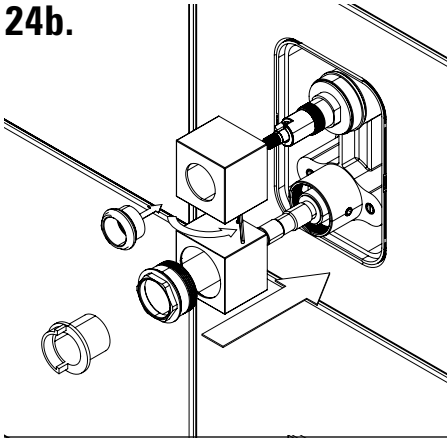
22b.



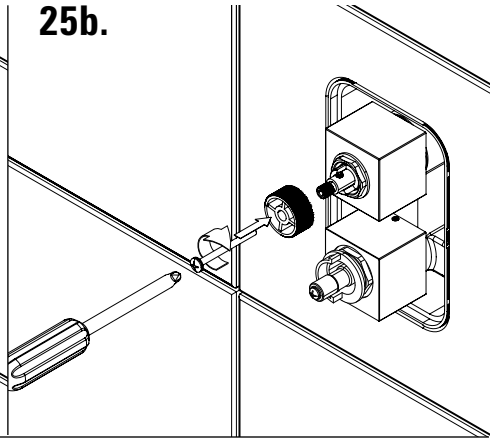
23b.



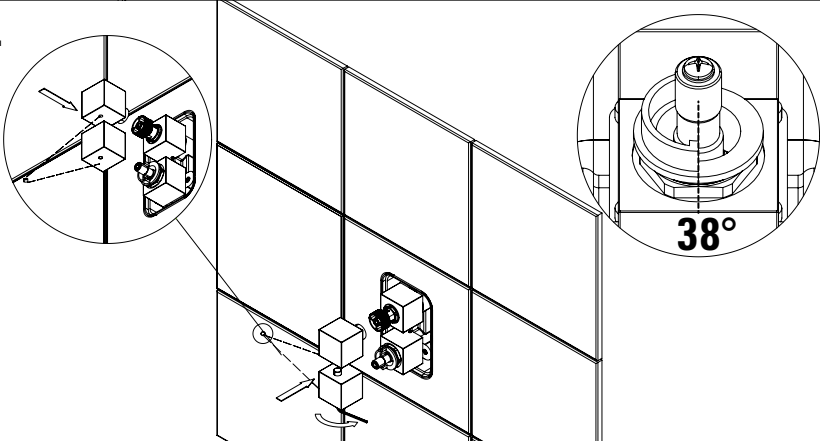
24b.



25b.



26b.



27b.

