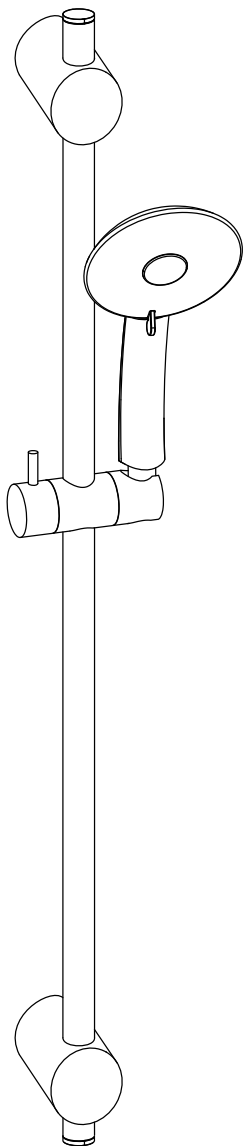


# ZSAL

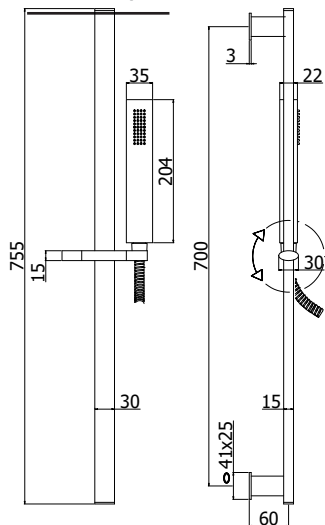


106  
196  
150  
194  
195  
181  
105  
118  
119  
120  
197  
198  
117  
145  
116  
135  
010  
021  
070  
131  
132  
088  
079  
103  
102  
108  
121  
206  
110  
112  
022  
094  
064  
090  
212

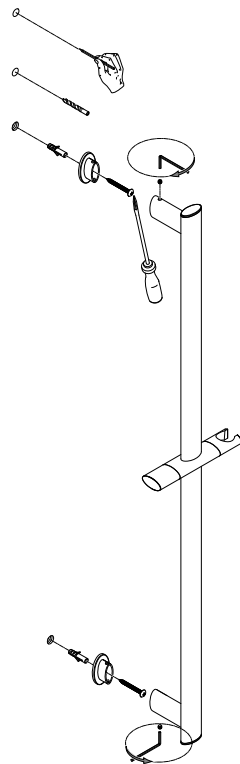


# 1 a

## Montaggio Assembly

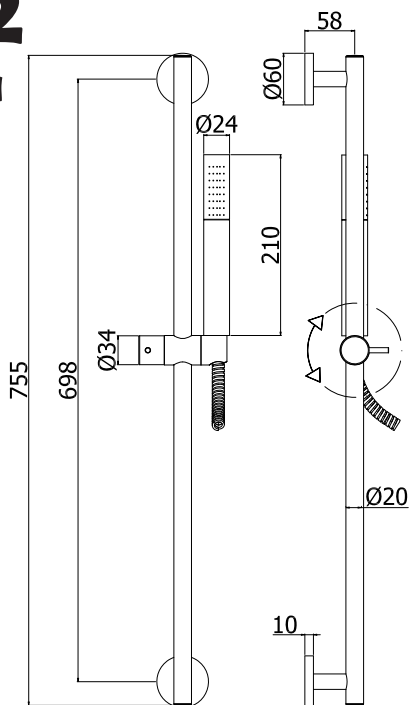


# b

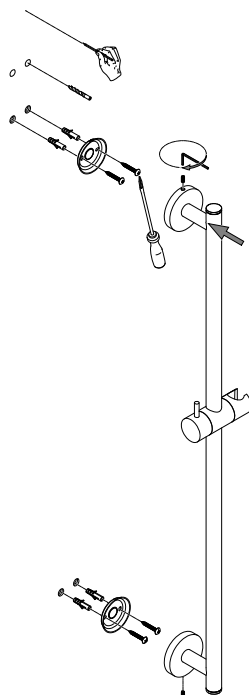


103  
102

# 2 a



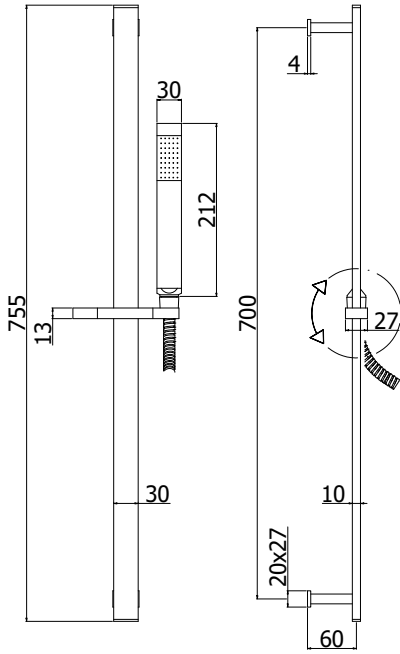
# b



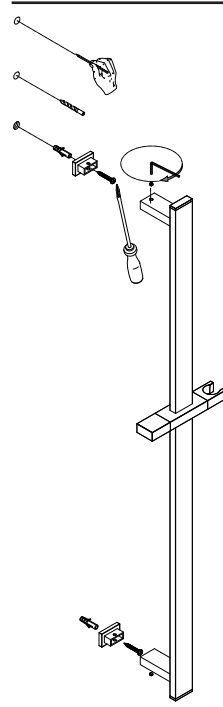
116  
135

# 3

## a



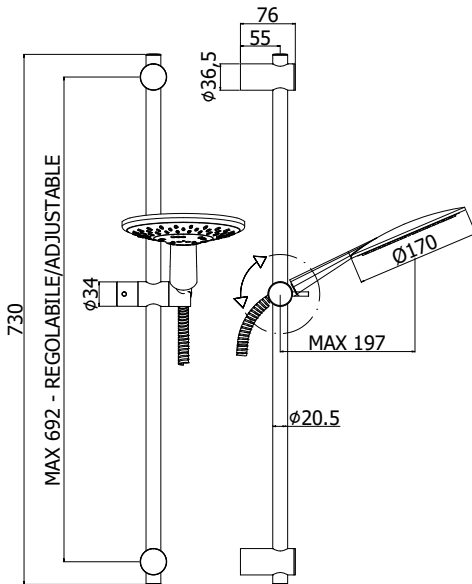
## b



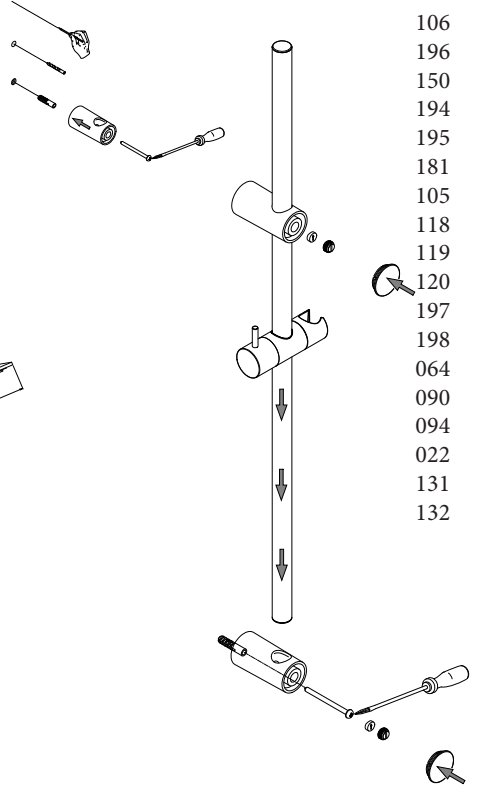
117  
145

# 4

## a



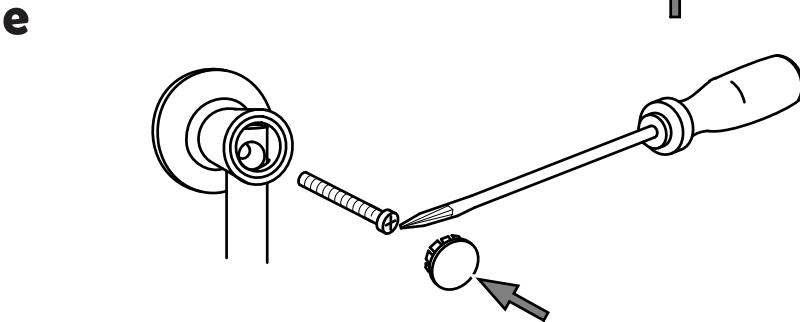
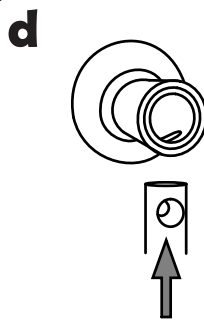
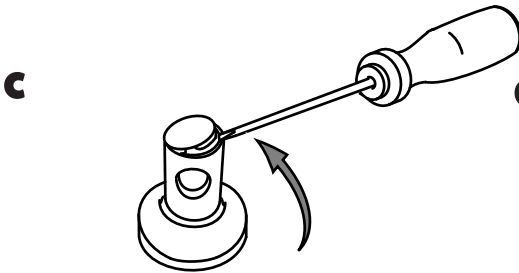
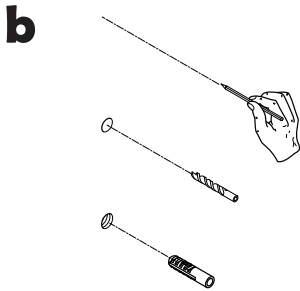
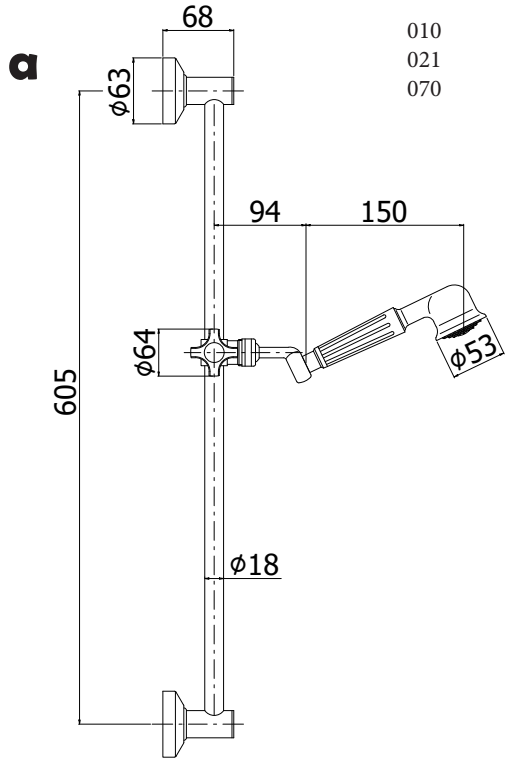
## b



106  
196  
150  
194  
195  
181  
105  
118  
119  
120  
197  
198  
064  
090  
094  
022  
131  
132

# 5

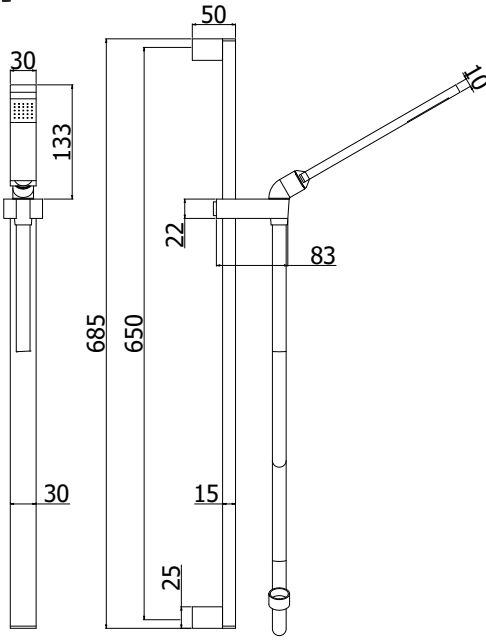
010  
021  
070



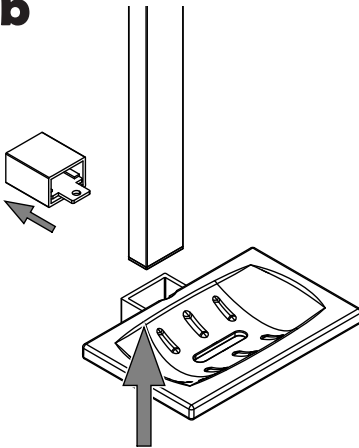
# 6

079  
088

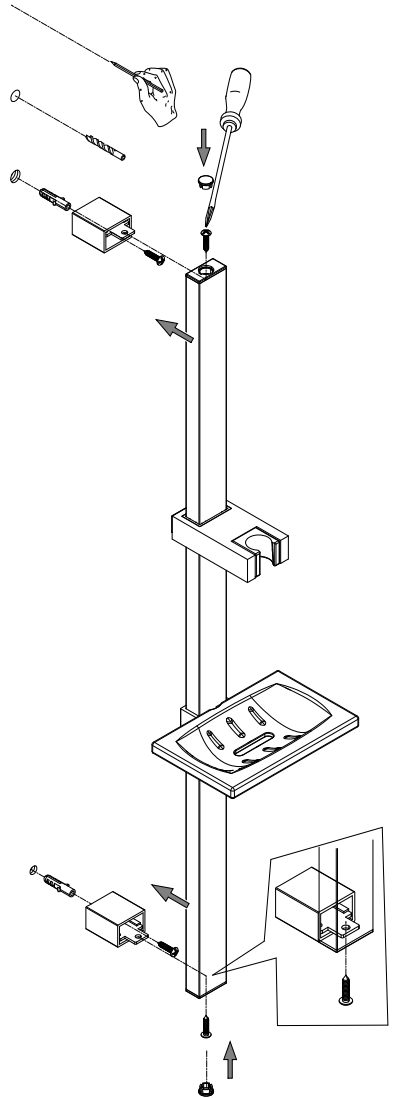
## a



## b

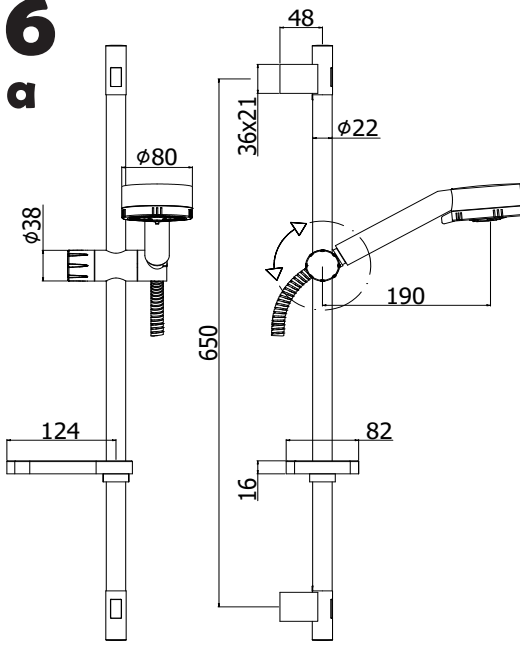


## c

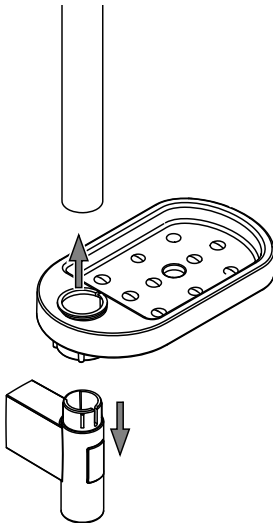


# 6

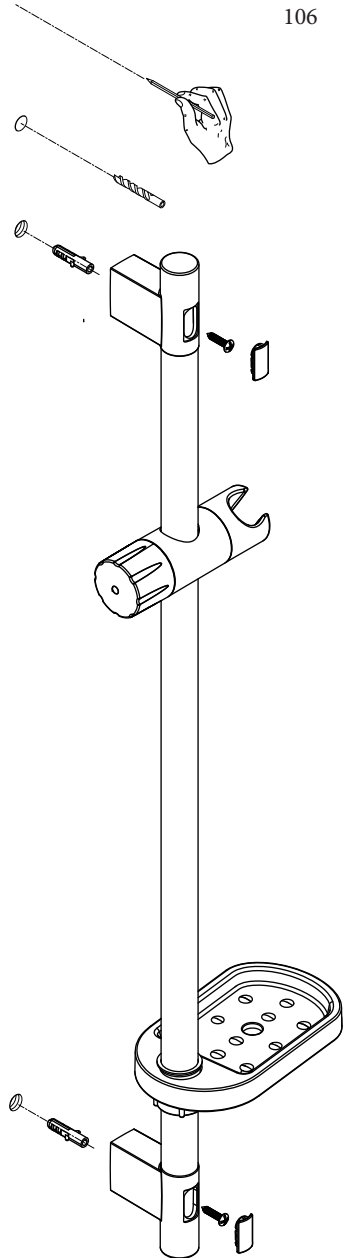
## a



## b



## c



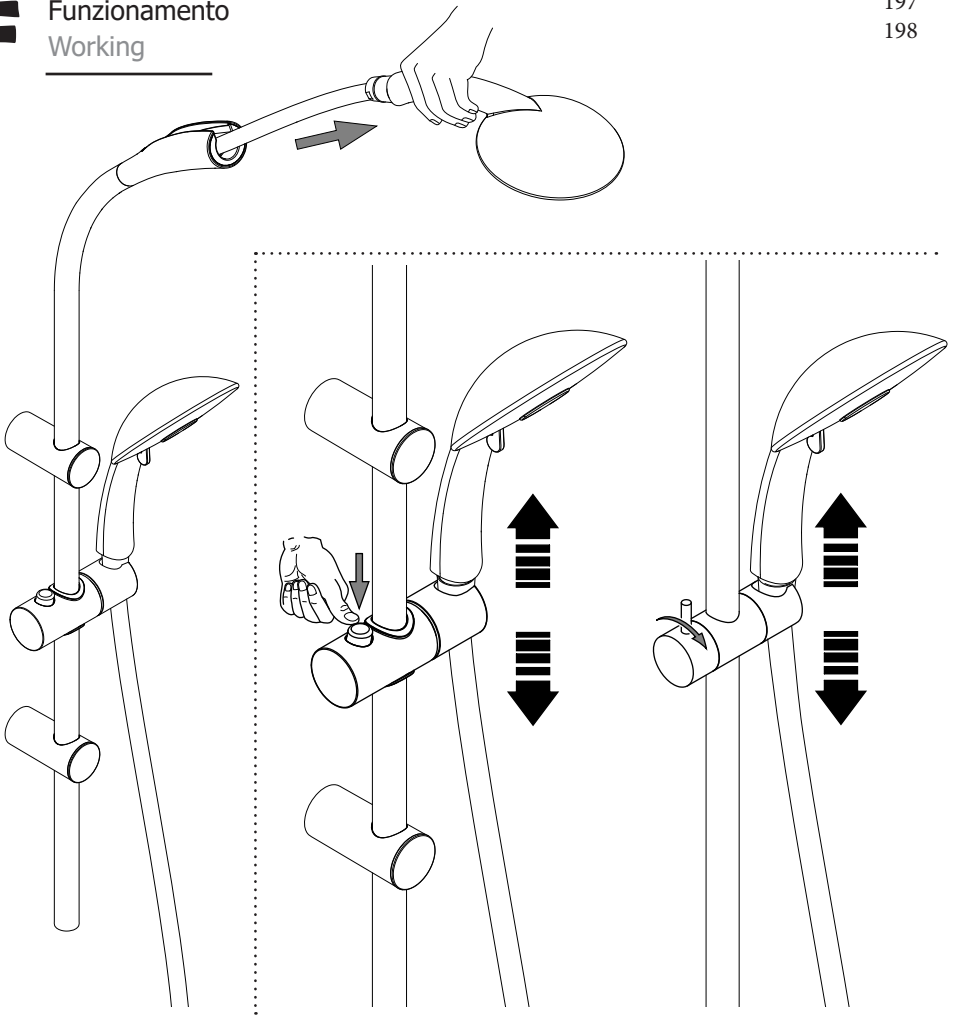
112  
110  
121  
108  
106



# F

## Funzionamento Working

197  
198



# M

## Manutenzione Service

