

KLUDI DIVE

zestaw natryskowy 3S

Nr artykułu:

6861005-00

Powierzchnia:

chrom

Opis produktu:

zestaw natryskowy 1S

L = 600 mm

suwak z regulacją w pionie i w poziomie

rączka natrysku KLUDI sDIVE 1S

strumień deszczowy

przepływ wody 15 l/min przy ciśnieniu w sieci 3 bar

(z możliwością ograniczenia przepływu wody do 9 l/min)

z systemem szybkiego usuwania kamienia wapiennego

wąż natryskowy KLUDI SUPARAFLEX

obustronnie odporny na skręcanie

G 1/2 x G 1/2 x 1600 mm

osłona z tworzywa sztucznego

z nakrętkami stożkowymi

sitko wychwytyjące zanieczyszczenia

ze śrubami i kołkami rozporowymi

ZDJĘCIE PRODUKTU



RYСУNEK Z WYMIARAMI

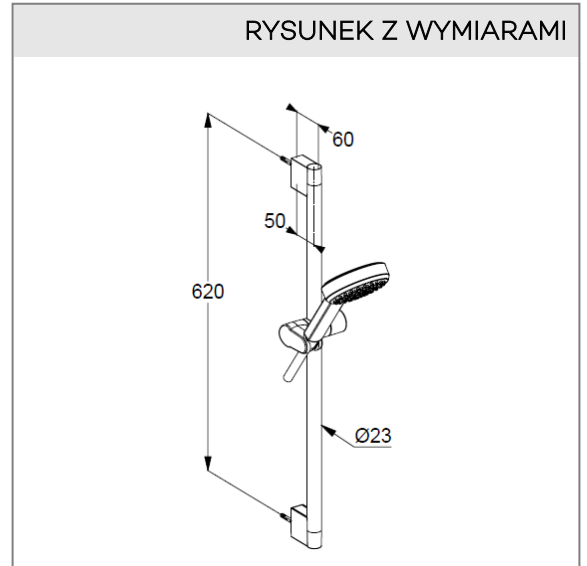


DIAGRAM PRZEPEŁYWU

