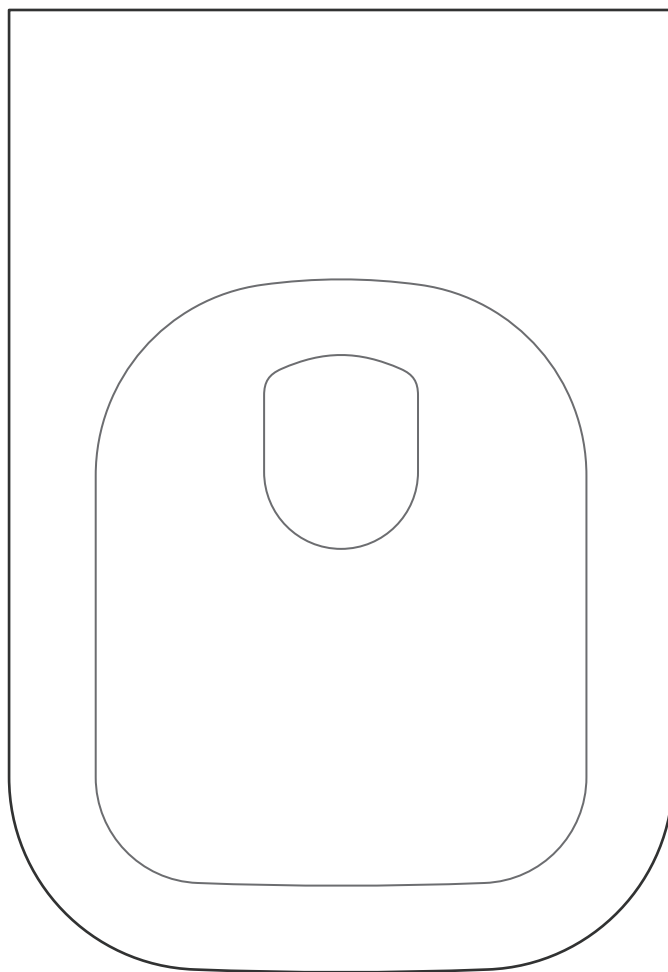


**OLTENS**

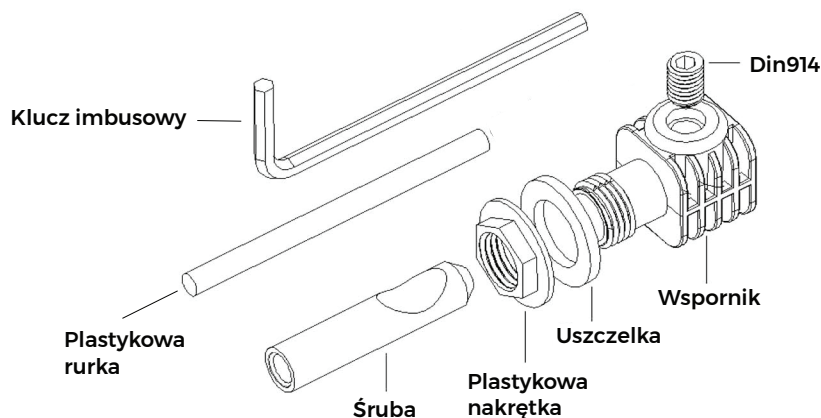
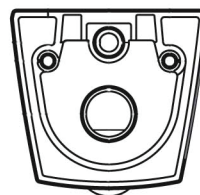


# **Instrukcja montażu miski wiszącej WC**

# Instrukcja montażu miski wiszącej WC

## - Zestaw montażowy miski wiszącej WC

1. Śruba	2	M16 x 70
2. Plastikowa nakrętka	2	POM
3. Uszczelka	2	Nylon
4. Wspornik	2	Nylon
5. DIN914	2	DIN914
6. Plastikowa rurka	2	-
7. Klucz imbusowy	1	6 mm



Przeczytaj uważnie te instrukcje, aby zapoznać się z wymaganymi narzędziami, materiałami i etapami instalacji. Postępuj zgodnie z poszczególnymi etapami dotyczącymi konkretnej instalacji. To pomoże ci uniknąć kosztownych błędów. Oprócz prawidłowej instalacji przeczytaj wszystkie instrukcje bezpieczeństwa dotyczące eksploatacji. Wyłącz dopływ wody.

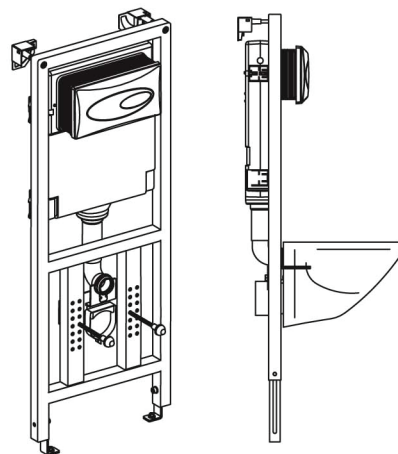
### **Potrzebne narzędzia i materiały** (niedostarczone w zestawie):

- klucz nastawny
- miarka
- poziomica
- szpachla
- przecinak do rur
- piła do metalu
- śrubokręt

# Instalacja

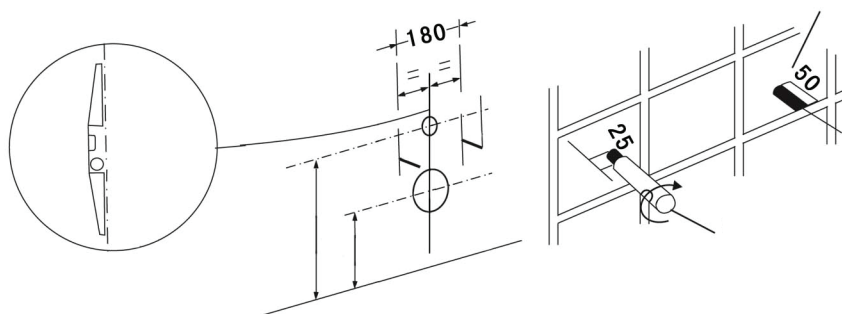
## 1. Instalacja stelaża podtynkowego

1. Zainstaluj stelaż podtynkowy miski wiszącej WC zgodnie z instrukcją montażu stelaża podtynkowego
2. Wyłącz dopływ wody przed instalacją miski wiszącej WC



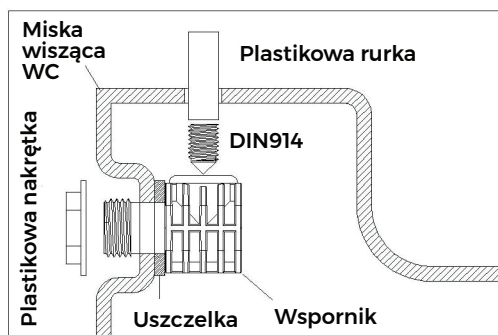
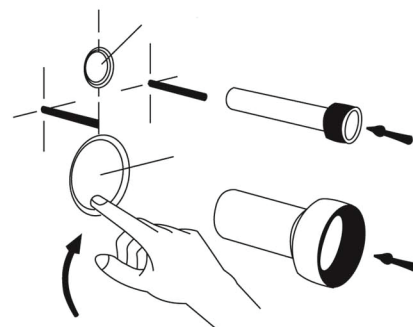
## 2. Ustawienie odstępu miski wiszącej WC

Po zamontowaniu zbiornika należy uważać, aby ustawić na stelażu odległość między miejscami podłączenia miski wiszącej. Miska wisząca ma odległość zgodnie z rysunkiem poniżej (180 mm)



## 3. Montaż połączeń

Za pomocą miarki wymierz długość rur podłączeniowych tj. rury zasilającej miskę w wodę oraz rury odpływowej. W razie potrzeby rury podłączeniowe skróć do odpowiedniej długości, następnie spiłuj je pilnikiem, aby zniwelować ostre krawędzie.



## 4. Montaż miski wiszącej WC

Zamontuj zestaw montażowy miski w otwory montażowe, które znajdują się w stelażu. Nałóż miskę wiszącą WC, jeśli nie przylega do ściany, proszę zdjąć miskę i dokręcić śrubę. Miejsce połączeń rury przyłączeniowej z miską wiszącą oraz stelażem posmaruj pastą uszczelniającą. Miskę zamontuj na zabudowany wcześniej stelaż podtynkowy nakładając miskę na stelaż, wciskając rury podłączeniowe i odprowadzające wodę. Między miską a ścianą należy zamontować uszczelkę zapewniającą redukcję dźwięku i amortyzującą naprężenia występujące podczas użytkowania miski wiszącej. Na krawędź odpływu miski wiszącej WC nałóż silikon uszczelniający. Zamontuj deskę sedesową zgodnie z instrukcją montażu deski sedesowej.