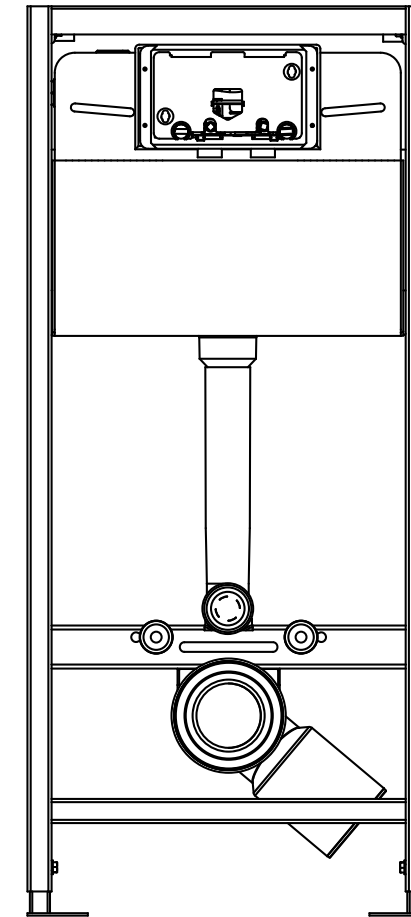
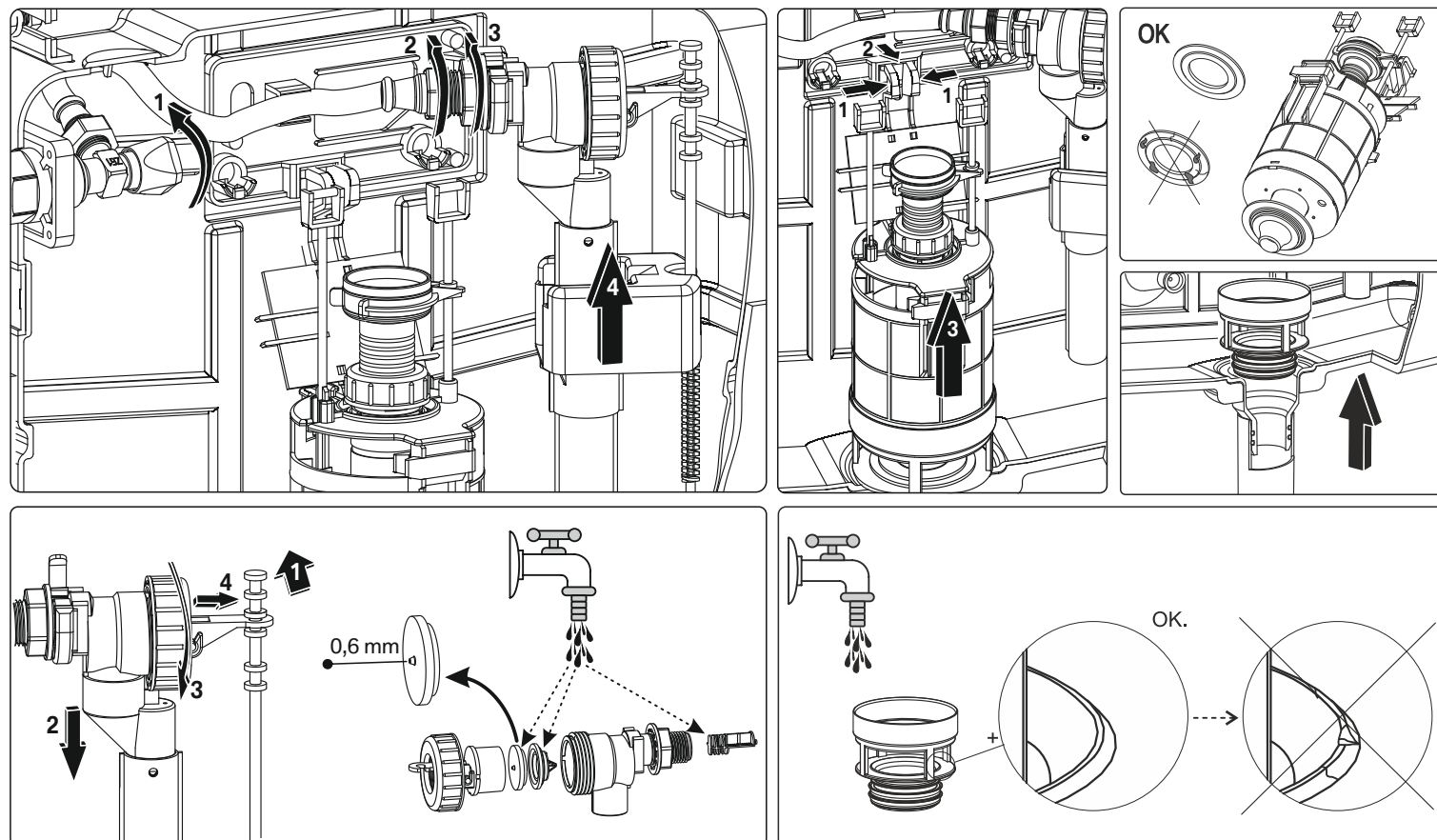


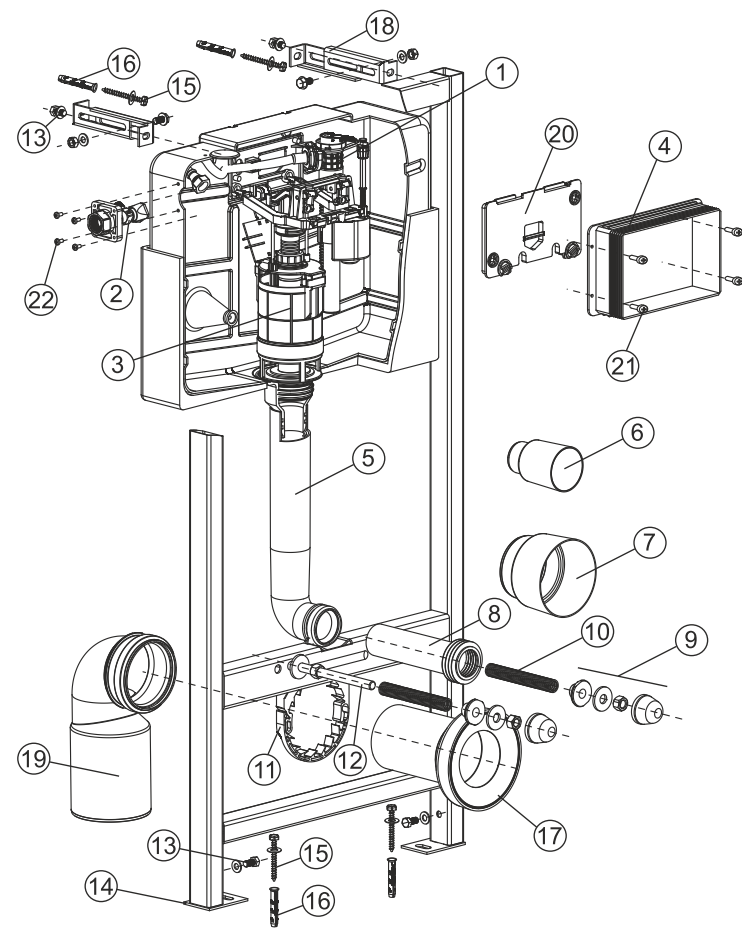
# OLTENS



# SERWIS



# Triberg



Nr	Część	Ilość	Nr katalogowy
1	Zawór napełniający	1	ZN4/127
2	Zawór odcinający	1	AKC/141
3	Mechanizm spustowy	1	ZSD/212
4	Tunel	1	SPO/314
5	Kolano dopływowe	1	SPO/337-P
6	Ośłona kolana dopływowego	1	SPO/338
7	Ośłona kolana odpływowego	1	ZSP/005
8	Mufa dopływowa	1	SPO/336
9	Zestaw do mocowania muszli	1	SPO/339/340
10	Ośłony plastikowe	2	MAT/741
11	Obejma kolana odpływowego	1	ZSP/658
12	Szpilki do mocowania muszli	2	MAT/742
13	Śruby	6	MAT/728
14	Wsporniki podłogowe	2	MAT/M115
15	Śruby mocujące zestaw	4	MAT/727
16	Kołki rozporowe	4	MAT/726
17	Mufa odpływowa	1	ZSP/006
18	Wspornik ścienny	2	MAT/M114
19	Kolano odpływowe	1	ZSP/007
20	Płytki rewizyjna	1	SPO/309
21	Wkręt	4	MAT/320
22	Wkręt	4	MAT/454

## MONTAŻ

