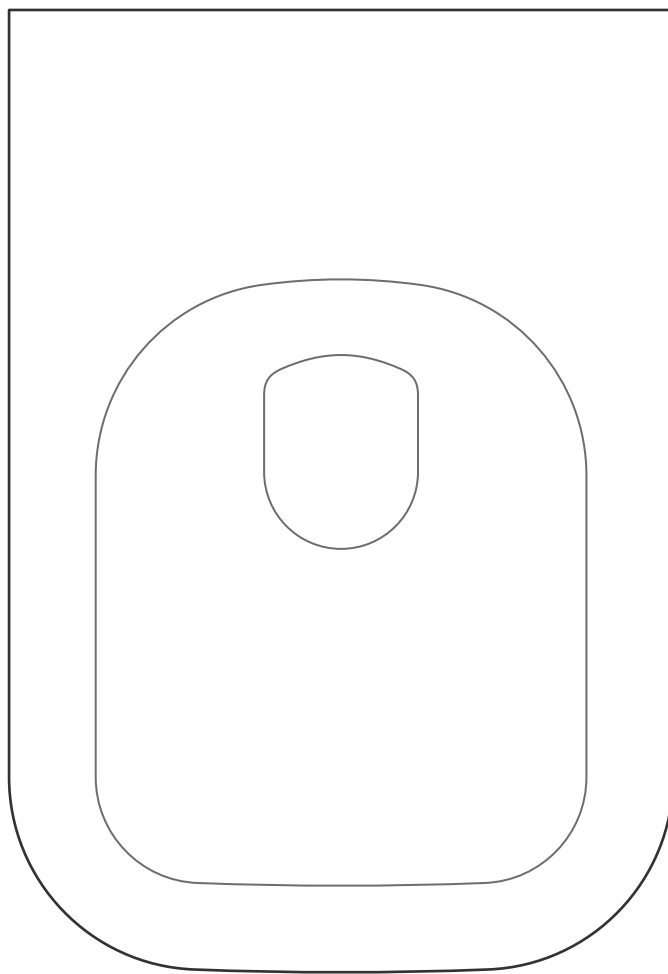


OLTENS

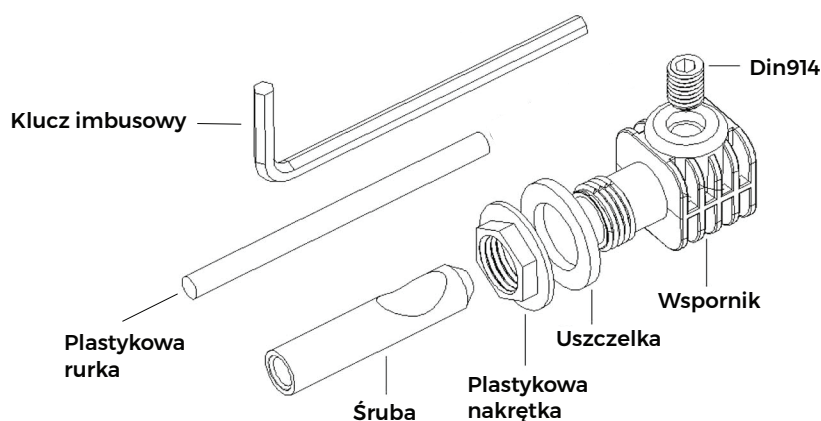
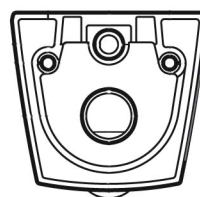


Instrukcja montażu miski wiszącej WC

Instrukcja montażu miski wiszącej WC

- Zestaw montażowy miski wiszącej WC

1. Śruba	2	M16 x 70
2. Plastikowa nakrętka	2	POM
3. Uszczelka	2	Nylon
4. Wspornik	2	Nylon
5. DIN914	2	DIN914
6. Plastikowa rurka	2	-
7. Klucz imbusowy	1	6 mm



Przeczytaj uważnie te instrukcje, aby zapoznać się z wymaganymi narzędziami, materiałami i etapami instalacji. Postępuj zgodnie z poszczególnymi etapami dotyczącymi konkretnej instalacji. To pomoże ci uniknąć kosztownych błędów. Oprócz prawidłowej instalacji przeczytaj wszystkie instrukcje bezpieczeństwa dotyczące eksploatacji. Wyłącz dopływ wody.

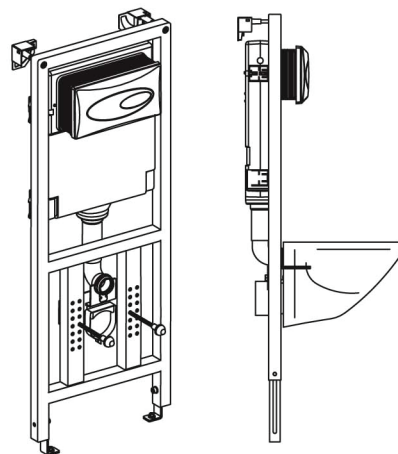
Potrzebne narzędzia i materiały (niedostarczone w zestawie):

- klucz nastawny
- miarka
- poziomica
- szpachla
- przecinak do rur
- piła do metalu
- śrubokręt

Instalacja

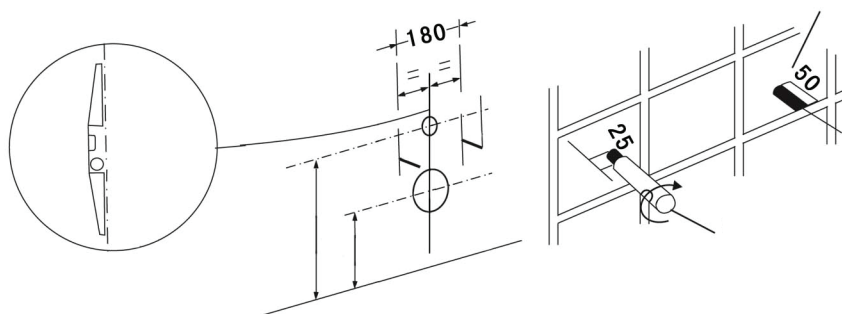
1. Instalacja stelaża podtynkowego

1. Zainstaluj stelaż podtynkowy miski wiszącej WC zgodnie z instrukcją montażu stelaża podtynkowego
2. Wyłącz dopływ wody przed instalacją miski wiszącej WC



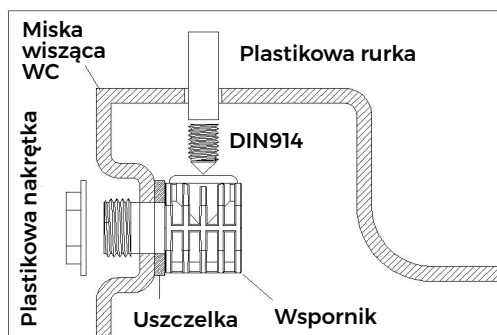
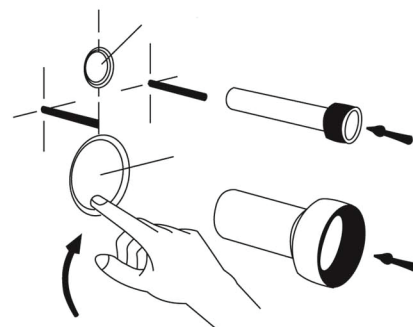
2. Ustawienie odstępu miski wiszącej WC

Po zamontowaniu zbiornika należy uważać, aby ustawić na stelażu odległość między miejscami podłączenia miski wiszącej. Miska wisząca ma odległość zgodnie z rysunkiem poniżej (180 mm)



3. Montaż połączeń

Za pomocą miarki wymierz długość rur podłączeniowych tj. rury zasilającej miskę w wodę oraz rury odpływowej. W razie potrzeby rury podłączeniowe skróć do odpowiedniej długości, następnie spiłuj je pilnikiem, aby zniwelować ostre krawędzie.



4. Montaż miski wiszącej WC

Zamontuj zestaw montażowy miski w otwory montażowe, które znajdują się w stelażu. Nałóż miskę wiszącą WC, jeśli nie przylega do ściany, proszę zdjąć miskę i dokręcić śrubę. Miejsce połączeń rury przyłączeniowej z miską wiszącą oraz stelażem posmaruj pastą uszczelniającą. Miskę zamontuj na zabudowany wcześniej stelaż podtynkowy nakładając miskę na stelaż, wciskając rury podłączeniowe i odprowadzające wodę. Między miską a ścianą należy zamontować uszczelkę zapewniającą redukcję dźwięku i amortyzującą naprężenia występujące podczas użytkowania miski wiszącej. Na krawędź odpływu miski wiszącej WC nałóż silikon uszczelniający. Zamontuj deskę sedesową zgodnie z instrukcją montażu deski sedesowej.