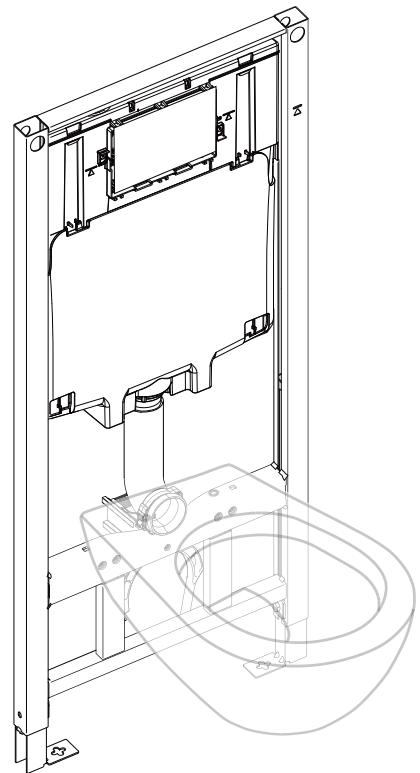
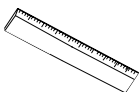
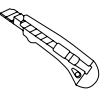
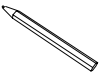
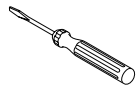


SHIRO SLIM

Stelaż podtynkowy do miski wiszącej
Concealed frame with cistern for wallhung WC
Встроенная рама для подвесного унитаза

Instrukcja montażu
Assembly instructions
Инструкция монтажа



WAŻNE

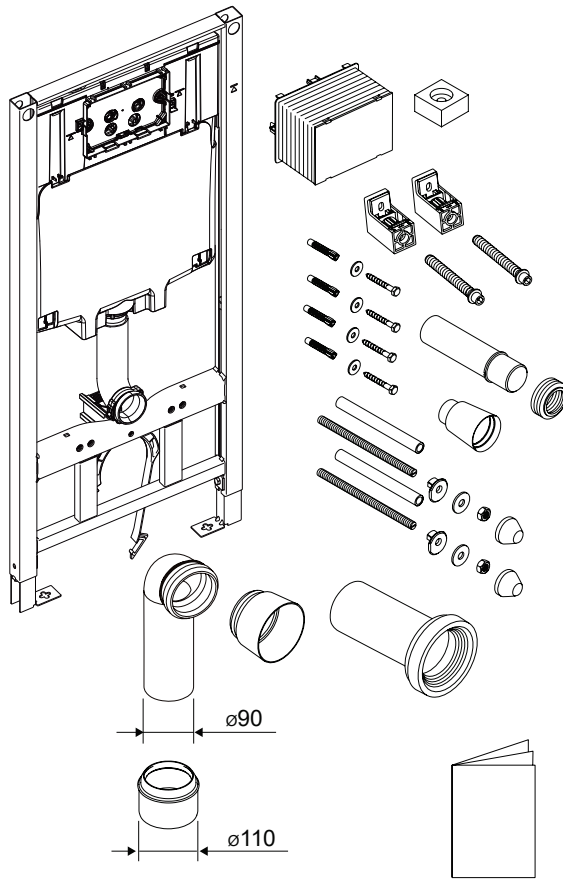
Przed rozpoczęciem montażu uważnie przeczytaj instrukcję. Zanim rozpoczniesz montaż dokładnie sprawdź swój produkt. Zamontowanie produktu z widoczną wadą powoduje **utrata gwarancji**.

IMPORTANT NOTES

Read the instructions carefully before commencing assembly. Before starting the assembly, check carefully your product. Installation of the product with a visible defect will void the warranty.

ВАЖНО

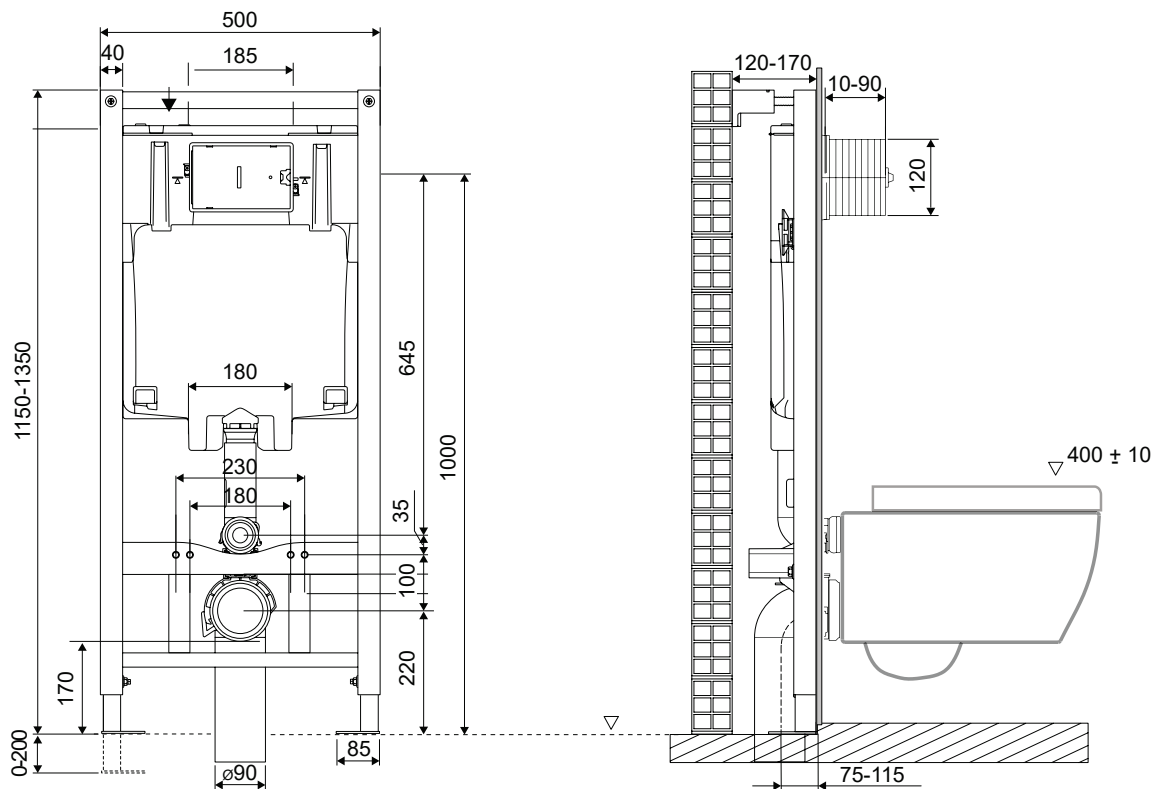
Перед началом сборки внимательно прочтите инструкции. Перед началом сборки внимательно проверьте ваш продукт. Установка изделия с видимым дефектом аннулирует гарантию.



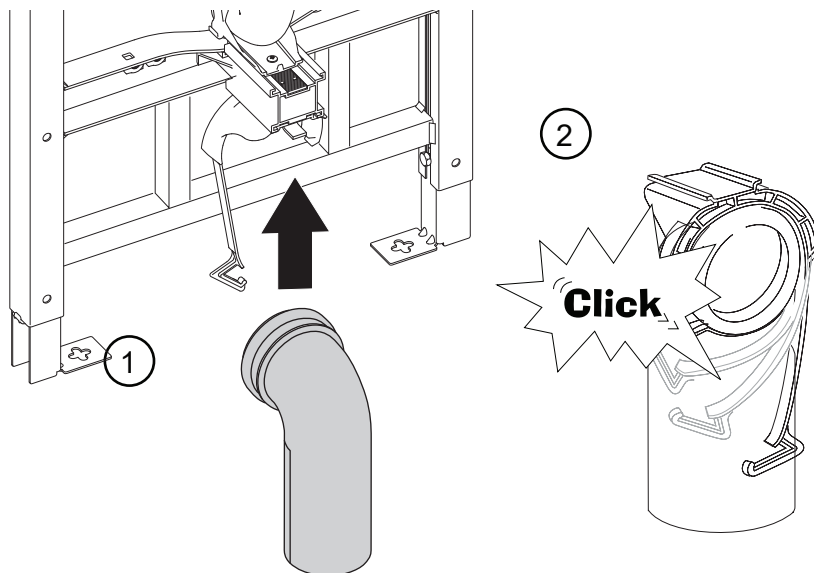
Wymiary podawane są w milimetrach

Dimensions are in millimeters

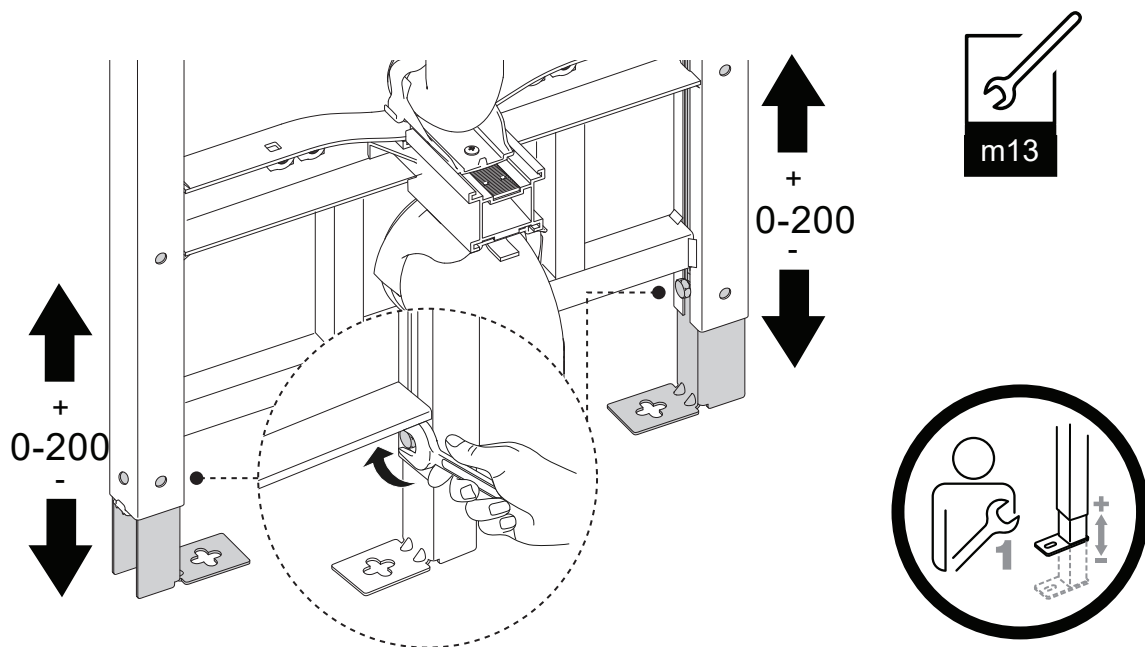
Размеры указаны в миллиметрах



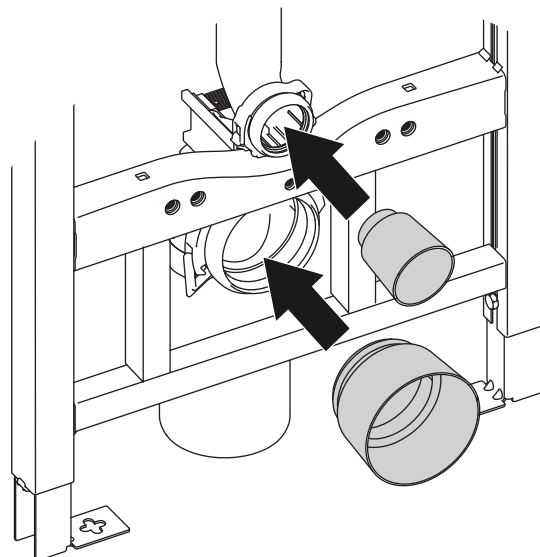
1



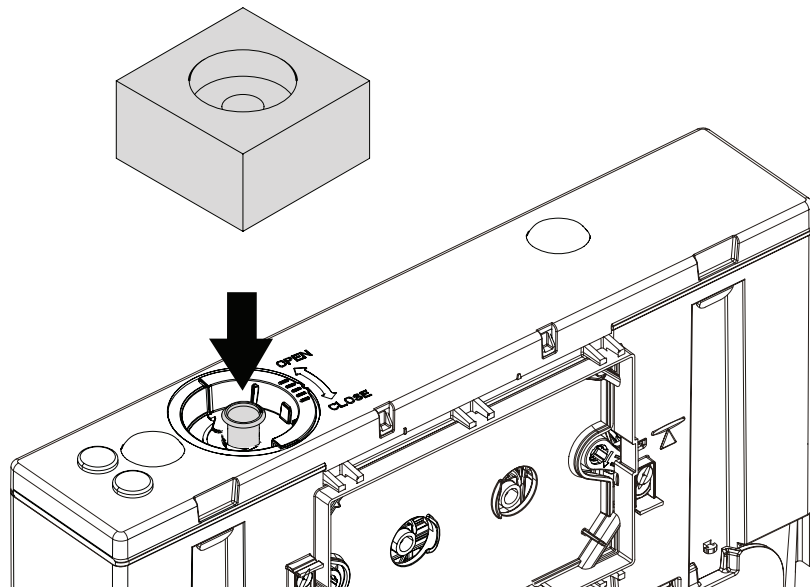
2



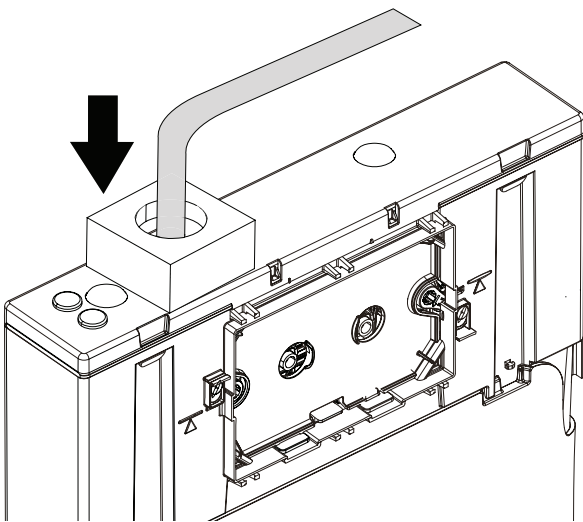
3



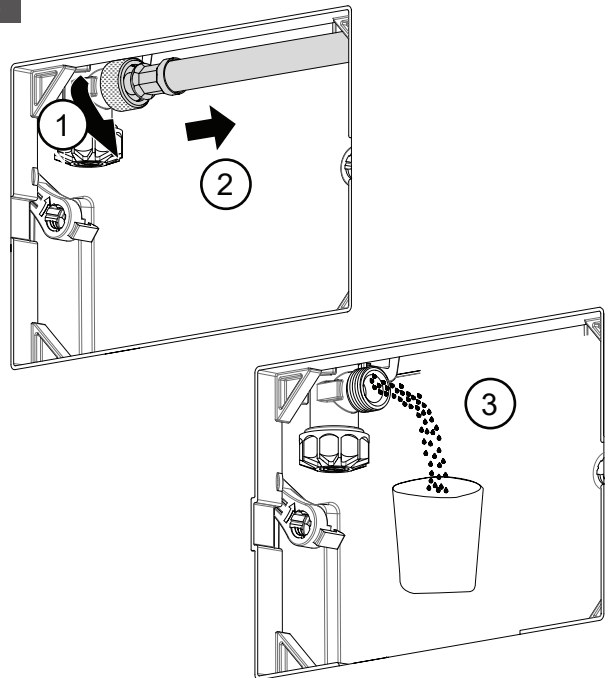
4



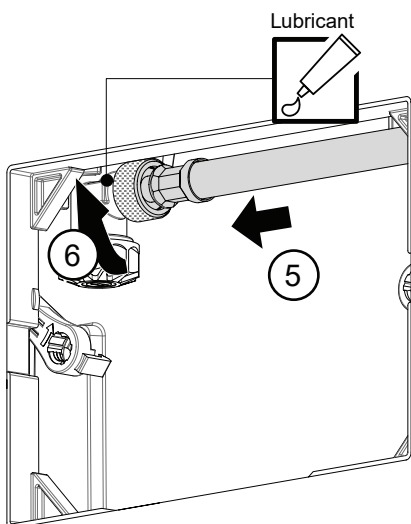
5



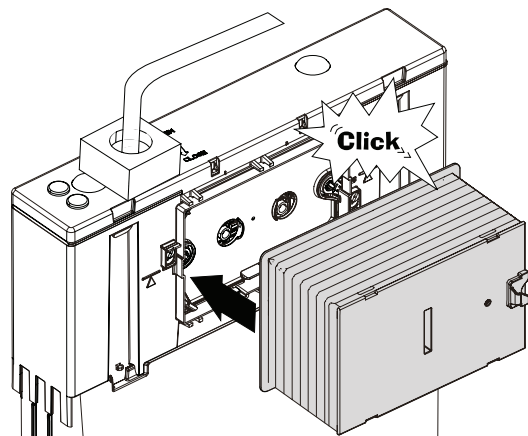
6



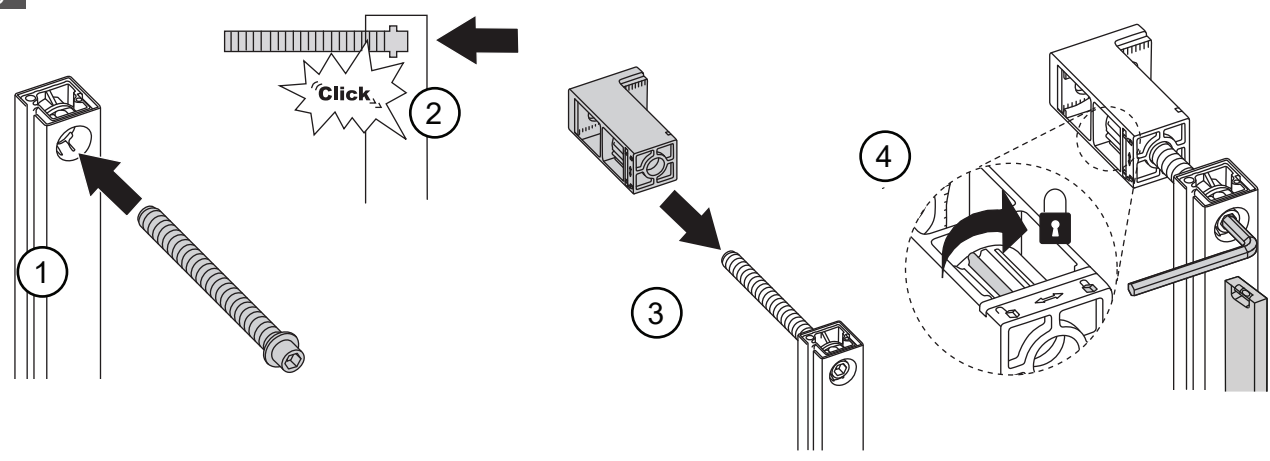
7



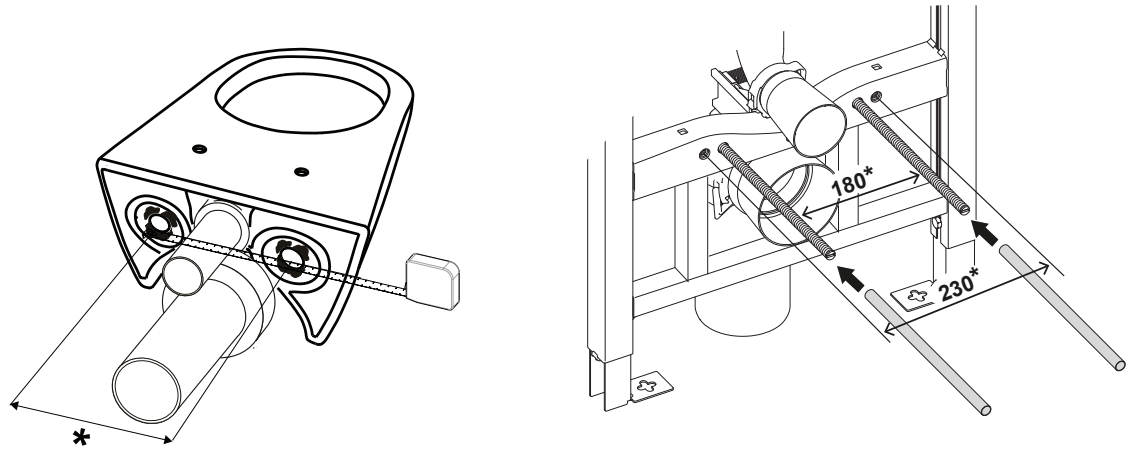
8



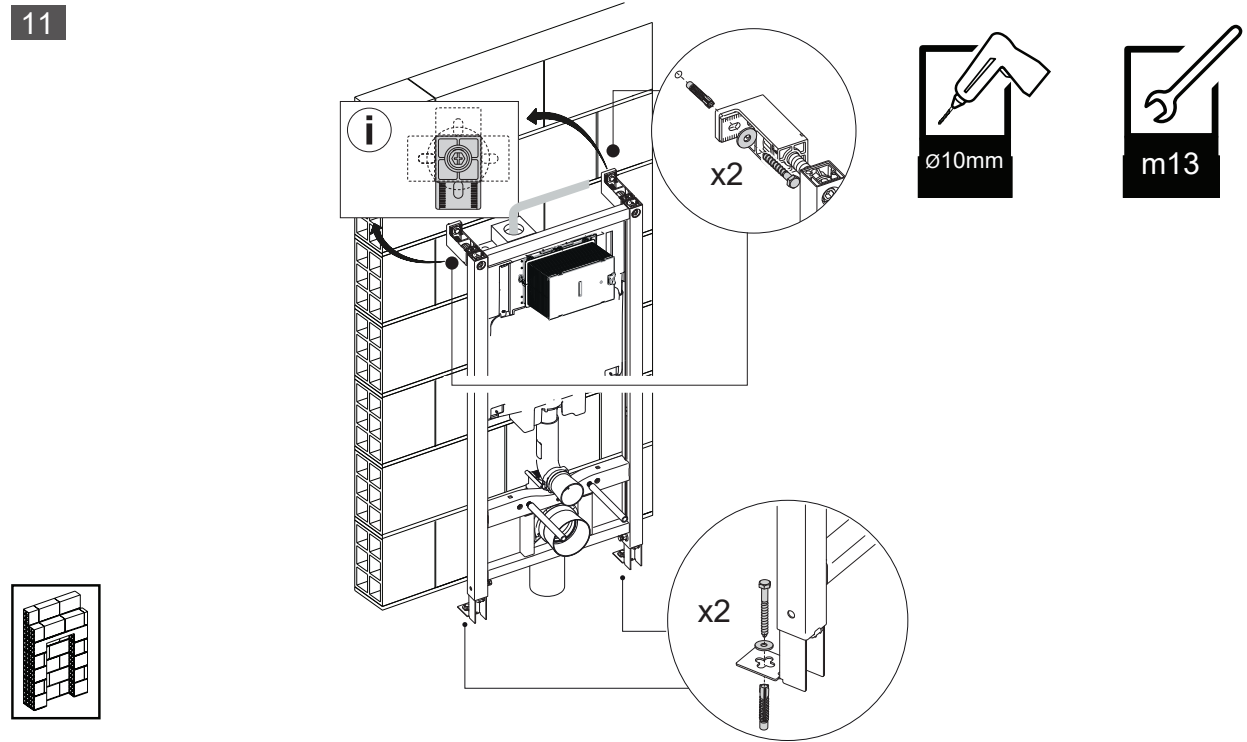
9

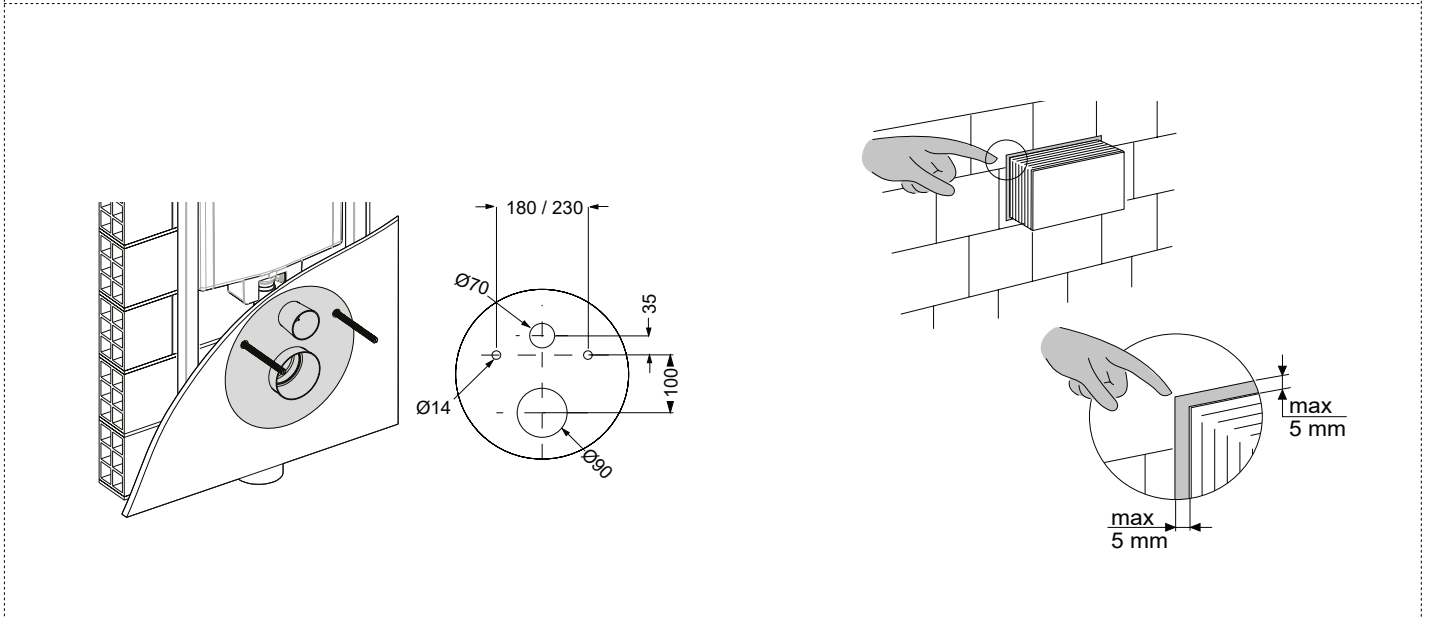
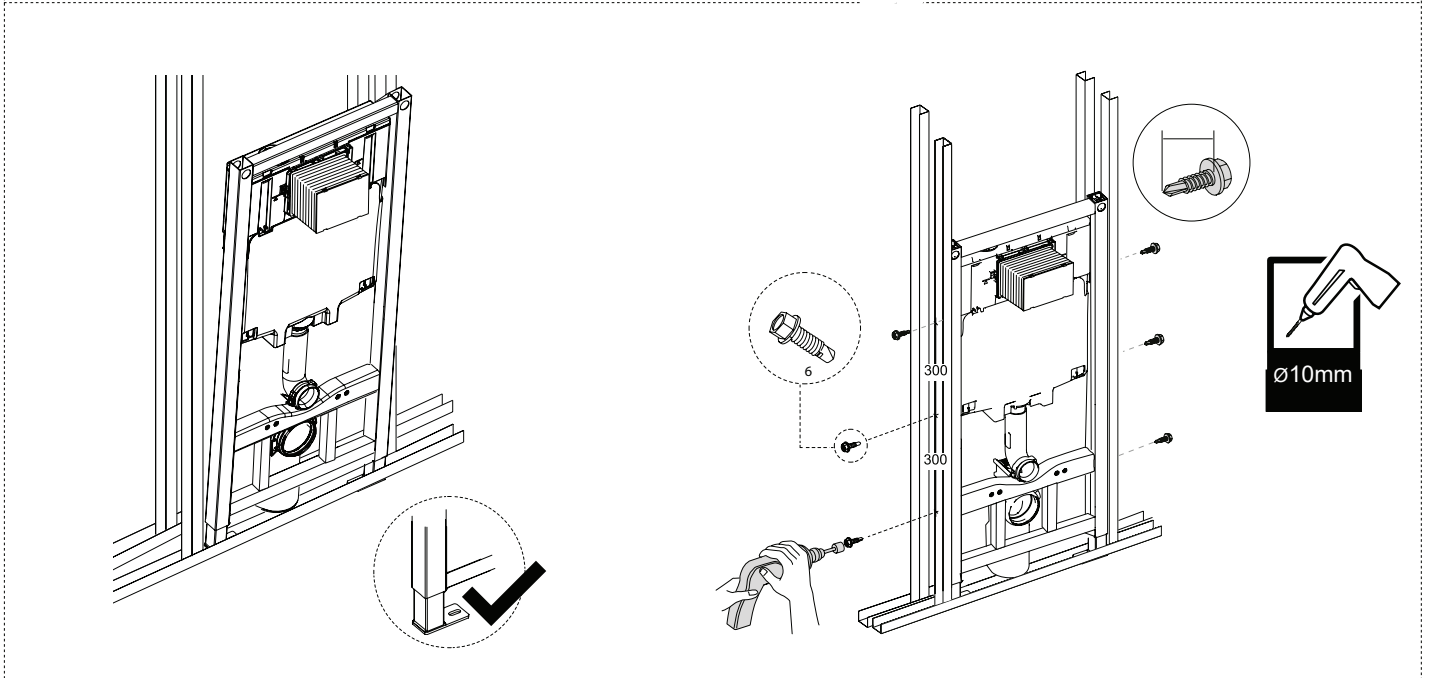
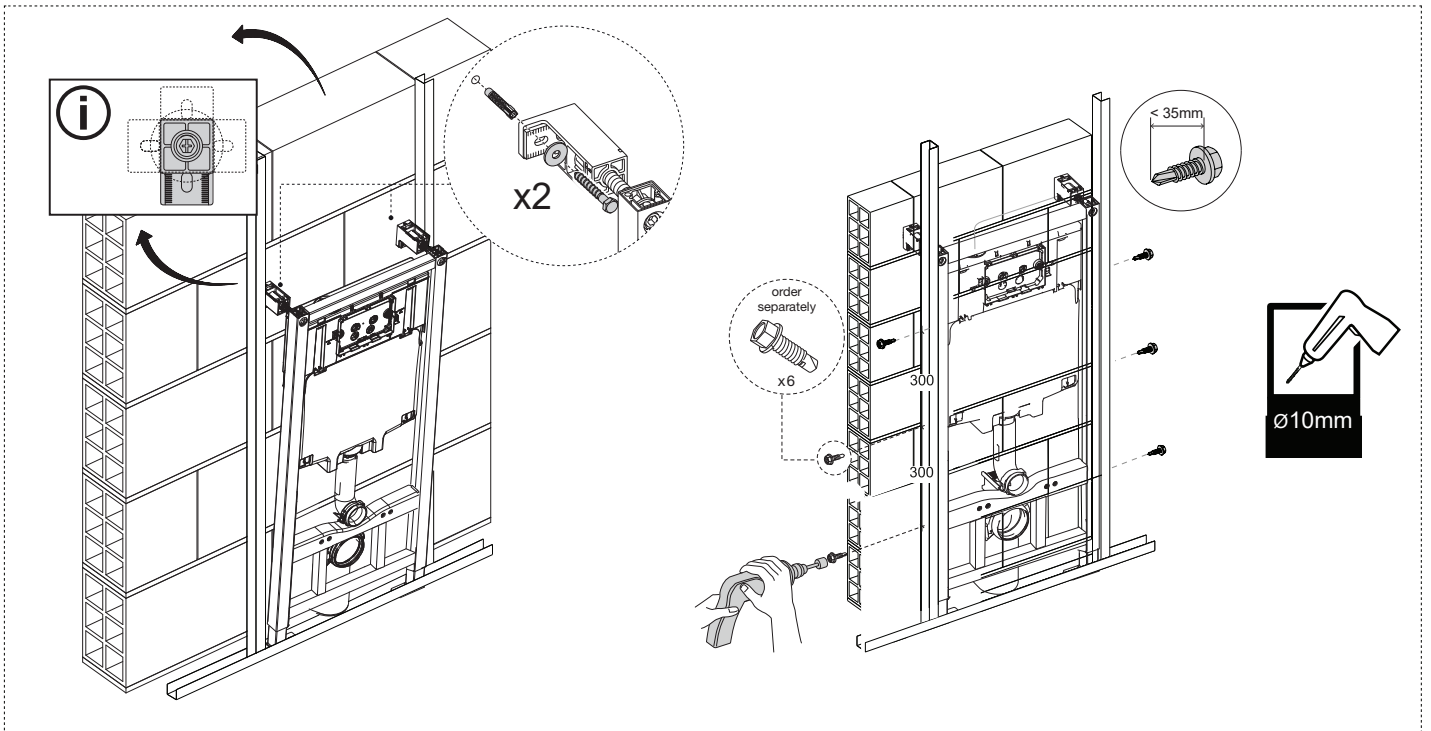


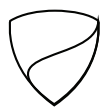
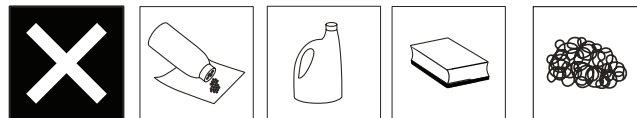
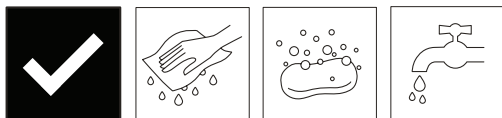
10



11



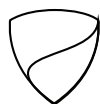




Gwarancja udzielana na okres 10 lat na stelaż, zbiornik i mechanizm spłukujący od daty wydania produktu klientowi

10 years warranty for in-wall flushing cistern, frame and flushing mechanisms (taps and valves) starts on the purchase date by the first Customer.

10 лет гарантии на встроенную раму, бачок и смывной механизм начиная от даты покупки.



Gwarancja udzielana na okres 2 lat na elementy montażowe od daty wydania produktu klientowi.

2 years warranty for fitting elements starts on the purchase date by the first Customer.

2 года гарантии на монтажные элементы начиная от даты покупки.

Warunki gwarancji:

1. Producent zapewnia wysoką jakość i prawidłowe funkcjonowanie stelaża pod warunkiem ich odpowiedniego montażu według instrukcji dołączonej do produktu.

Gwarancją nie są objęte:

1. Uszkodzenia wynikłe ze zdarzeń losowych lub innych okoliczności niezależnych od producenta.
2. Uszkodzenia powstałe przy przeróbkach wykonanych przez klienta we własnym zakresie.
3. Uszkodzenia powstałe w wyniku niezgodnych z zaleceniami przez producenta zasadami montażu, użytkowania.

Warranty terms:

1. This warranty is only valid if the product has been correctly installed, in accordance with the installation instructions and the information contained in the catalogues and manuals provided by Excellent.

The warranty does not cover:

1. Damage caused by random events that are not related to the proper use indicated by the manufacturer.
2. Damage caused by customer's own modifications.
3. Damage resulting from non-compliance with the manufacturer's instructions assembly.

Условия гарантии:

1. Настоящая гарантия действительна только в случае, если продукт был установлен в соответствии с инструкциями по установке и информацией, содержащейся в каталогах и руководствах, предоставляемых компанией Excellent.

Гарантия не распространяется:

1. Повреждения, вызванные обстоятельствами непреодолимой силы или случайными событиями, не зависящие от изготовителя.
2. Повреждения, возникшие в результате изменений произведенные самостоятельно покупателем.
3. Повреждения, возникшие в результате несоблюдения инструкции изготовителя.

EXCELLENT

Podłęże 662,
32-003 Podłęże

Tel.: 12 657 18 87
e-mail: lazienki@excellent.com.pl

www.excellent.com.pl