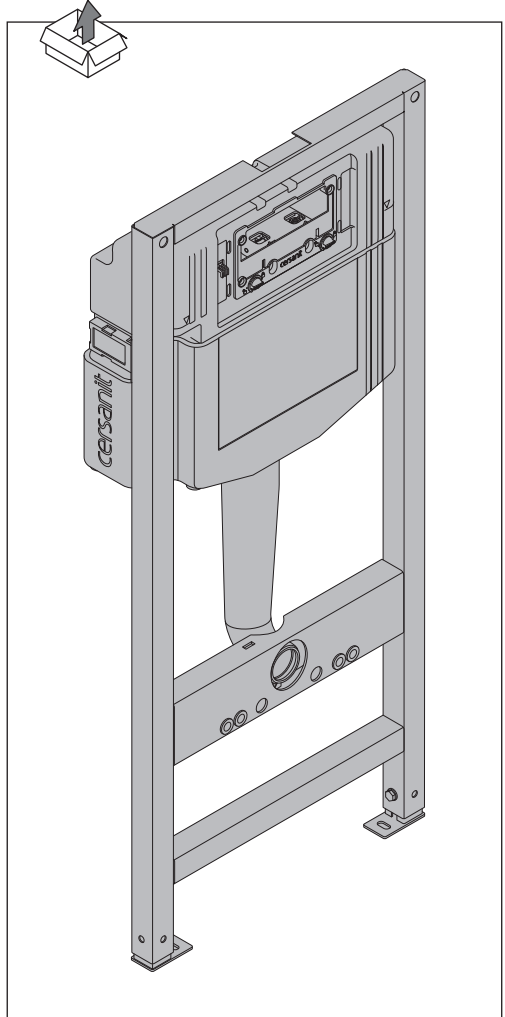
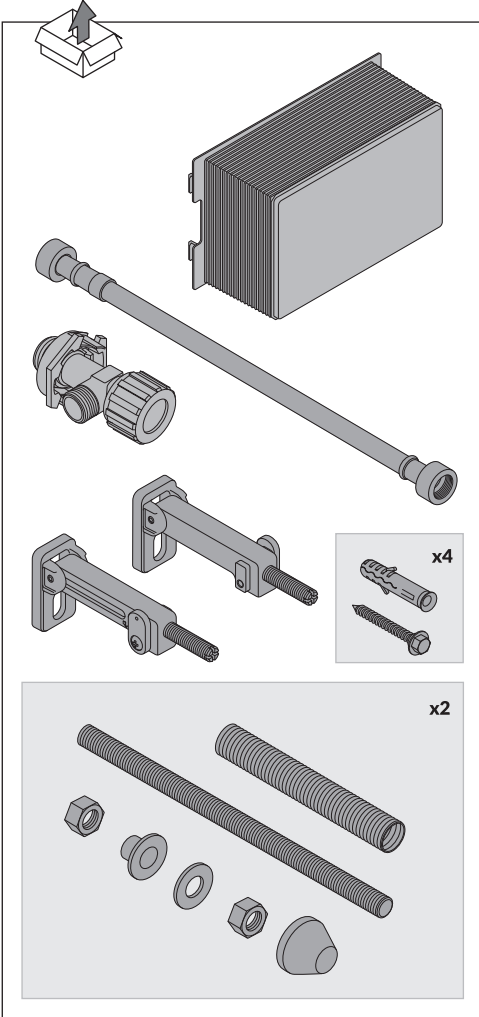
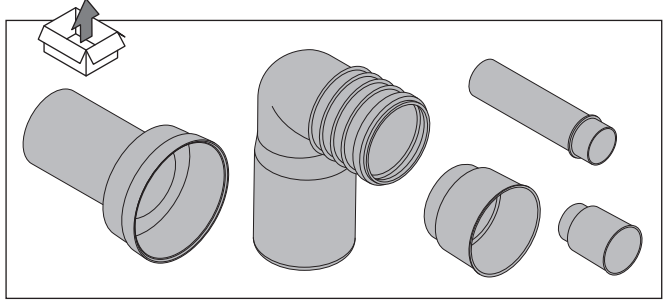
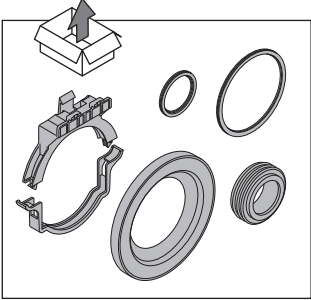
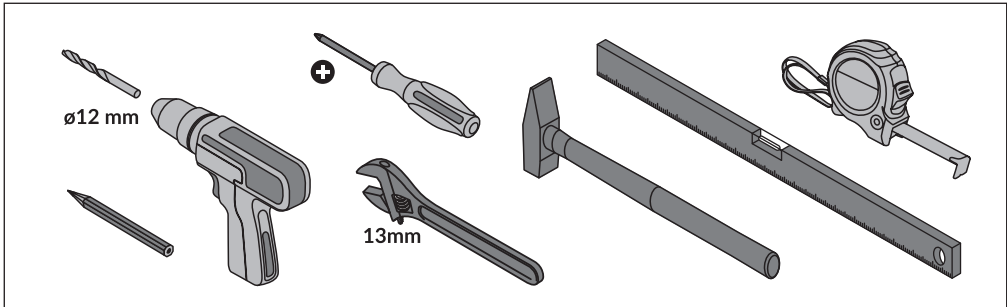
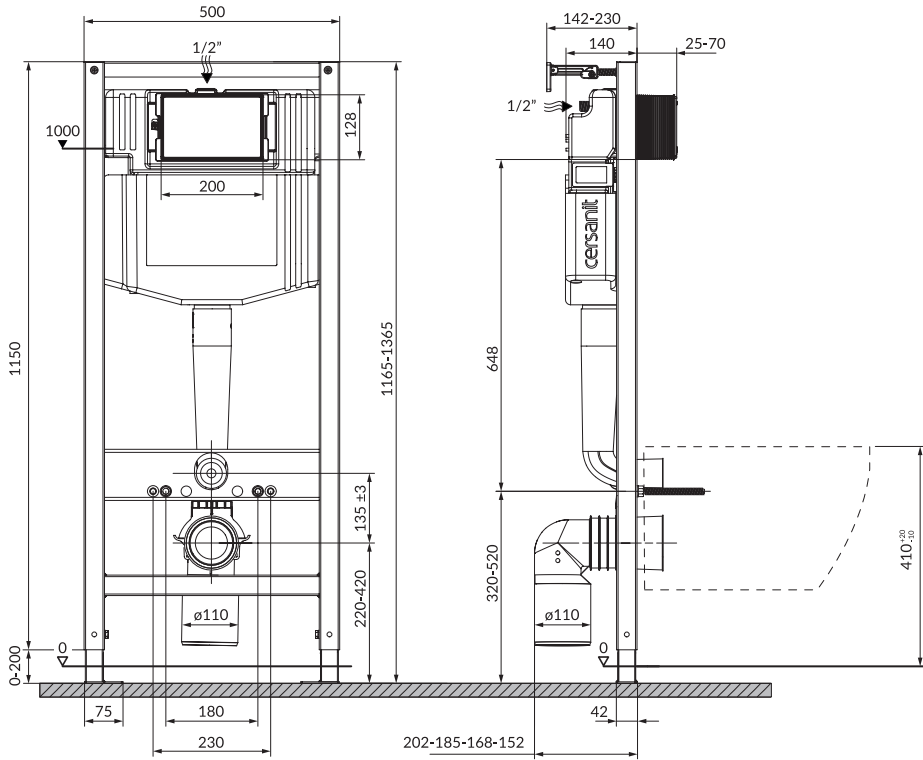


## AQUA 50 MECH QF

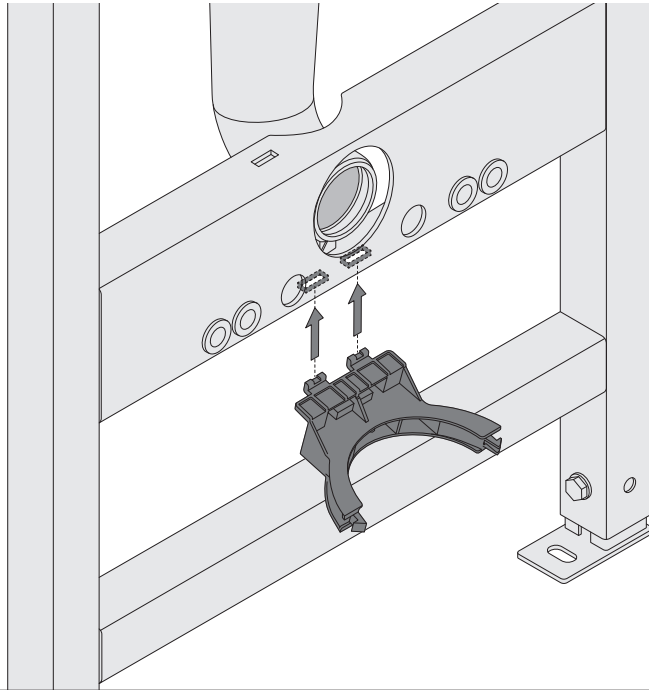
**PL** INSTRUKCJA MONTAŻU I EKSPLOATACJI  
**EN** INSTALLATION AND OPERATING INSTRUCTIONS  
**DE** MONTAGE UND BETRIEBSANLEITUNG  
**FR** MANUEL DE MONTAGE ET D'UTILISATION  
**HU** TELEPÍTÉSI ÉS ÜZEMELTETÉSI ÚTMUTATÓ  
**RO** INSTRUCȚIUNI DE INSTALARE ȘI EXPLOATARE  
**BG** ИНСТРУКЦИЯ ЗА МОНТАЖ И ЕКСПЛОАТАЦИЯ  
**LV** MONTĀŽAS UN EKSPLUATĀCIJAS INSTRUKCIJA  
**ET** PAIGALDUS- JA KASUTUSJUHEND  
**UK** ІНСТРУКЦІЯ З УСТАНОВКИ ТА ЕКСПЛУАТАЦІЇ

**RU** ИНСТРУКЦИЯ ПО УСТАНОВКЕ И ЭКСПЛУАТАЦИИ  
**LT** MONTAVIMO IR EKSPLOAVIMO INSTRUKCIJA  
**SR** УПУТСТВА ЗА УГРАДЊУ И УПОТРЕБУ  
**CS** NÁVOD K MONTÁŽI A OBSLUZE  
**SK** NÁVOD K MONTÁŽI A OBSLUHE  
**KK** ОРНАТУ ЖӘНЕ ПАЙДАЛАНУ ЖӨНІНДЕГІ НҰСҚАУЛЫҚ  
**NL** MONTAGE- EN BEDIENINGSINSTRUCTIES  
**ES** INSTRUCCIONES DE INSTALACIÓN Y USO  
**IT** ISTRUZIONI DI MONTAGGIO E USO

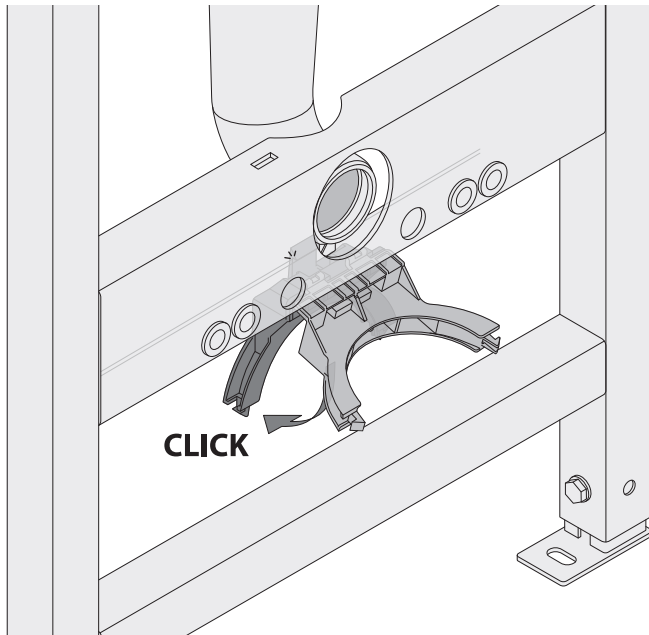


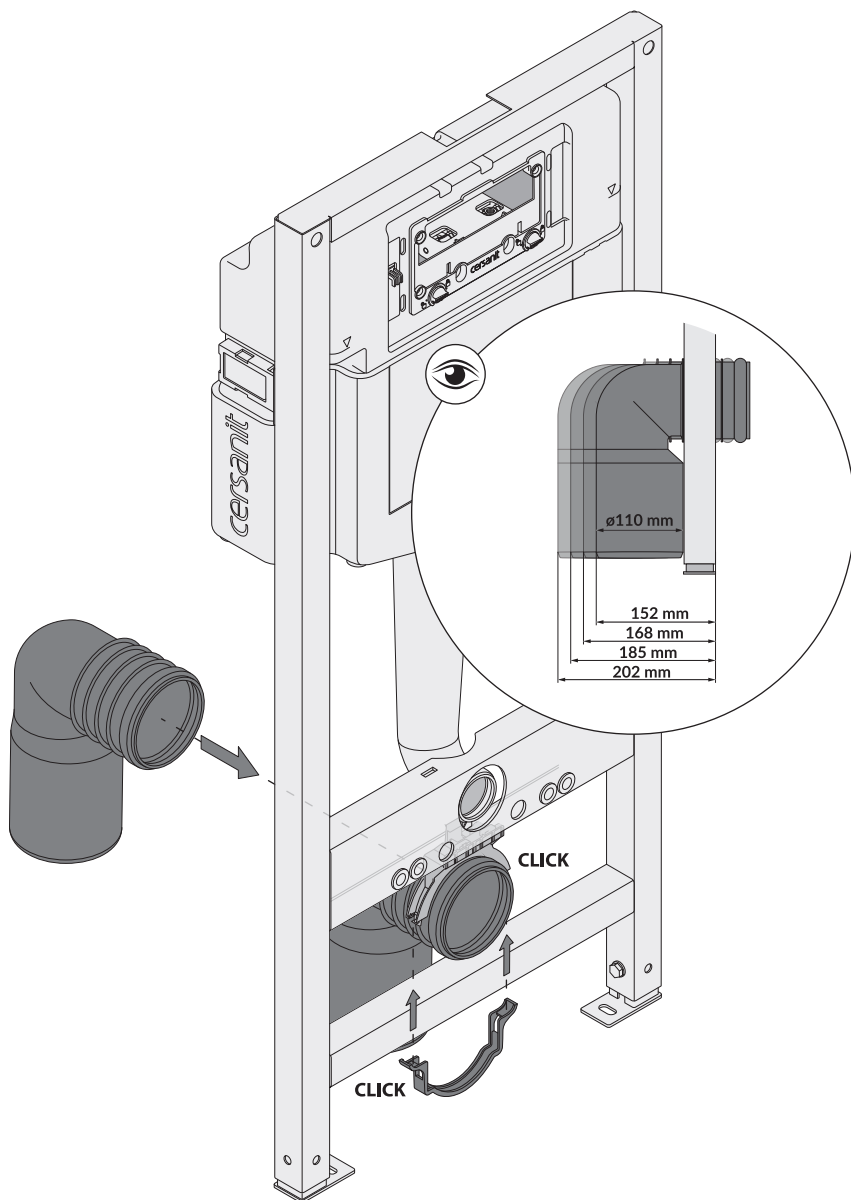


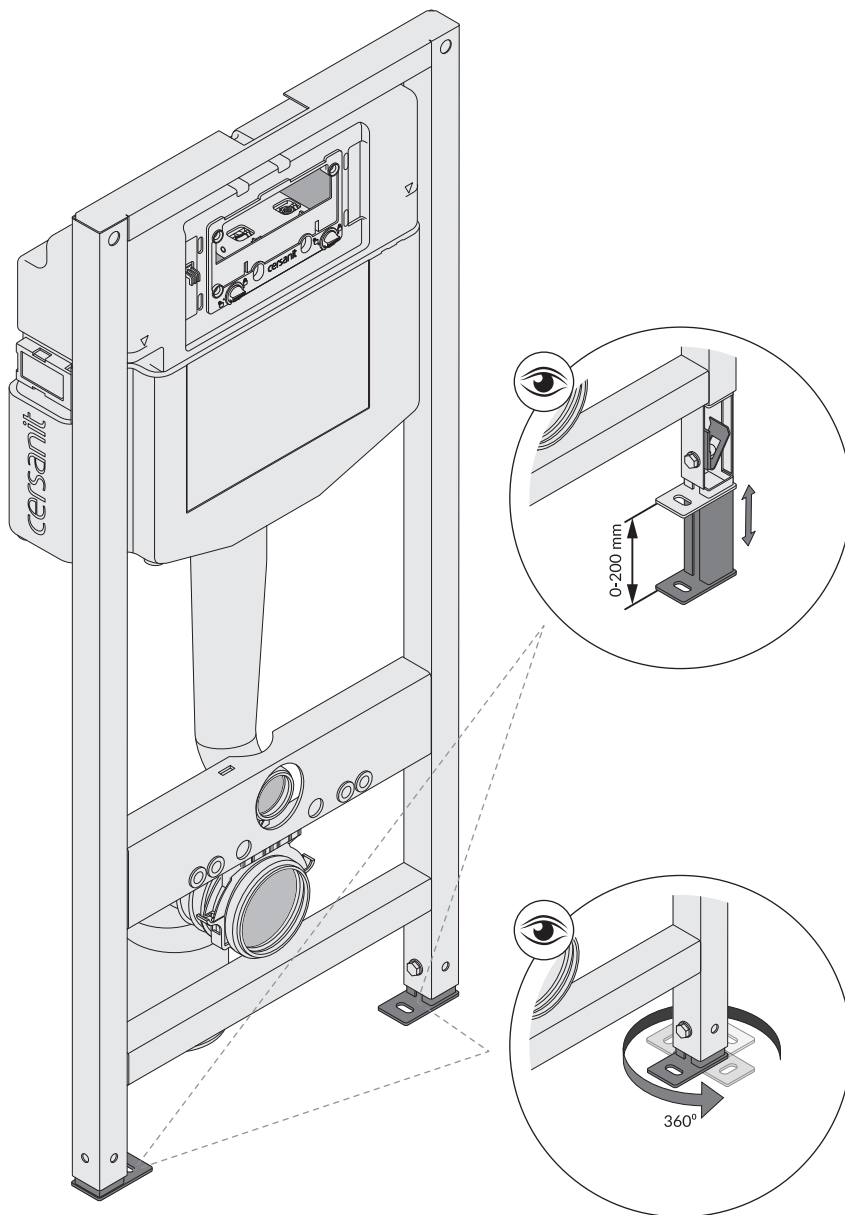
1

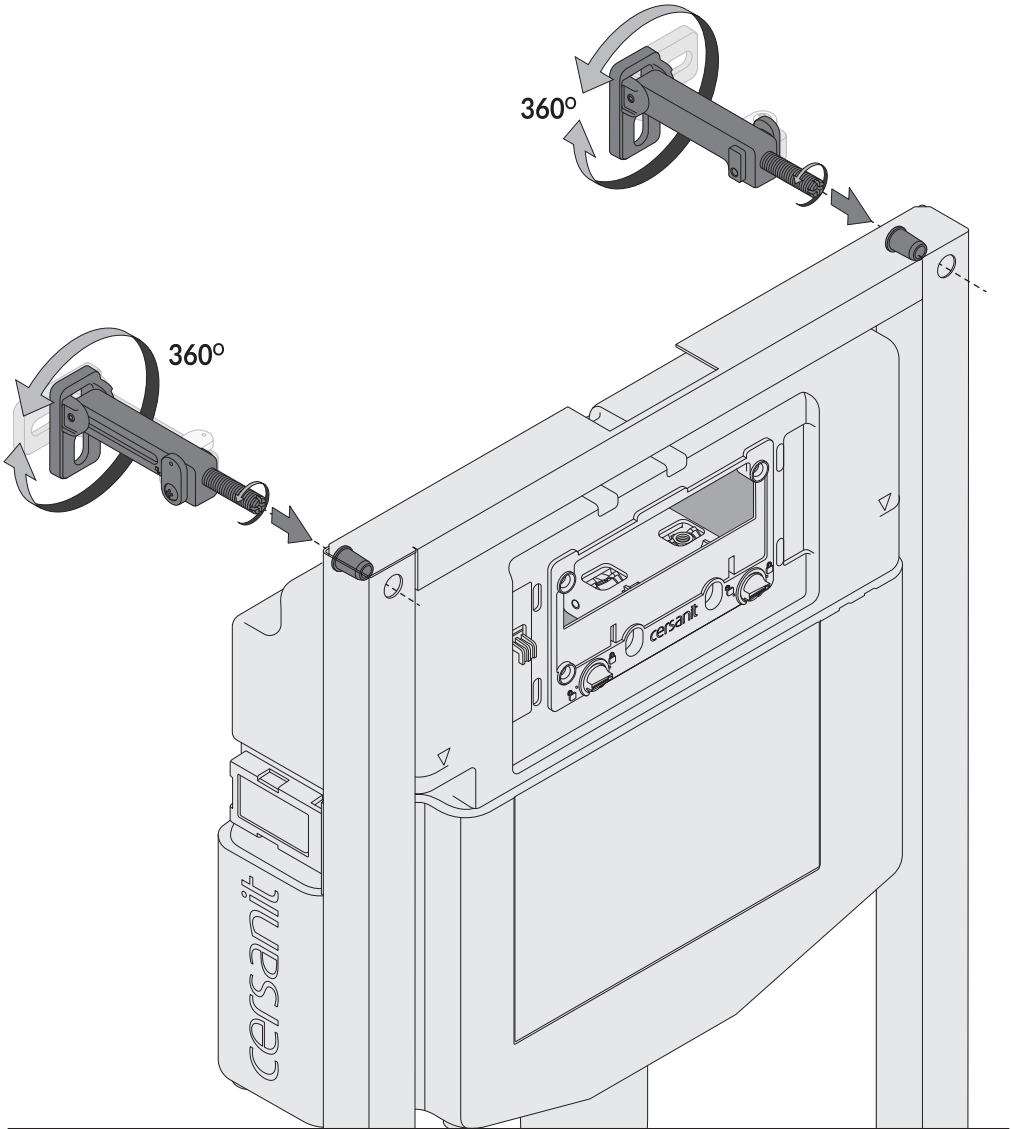


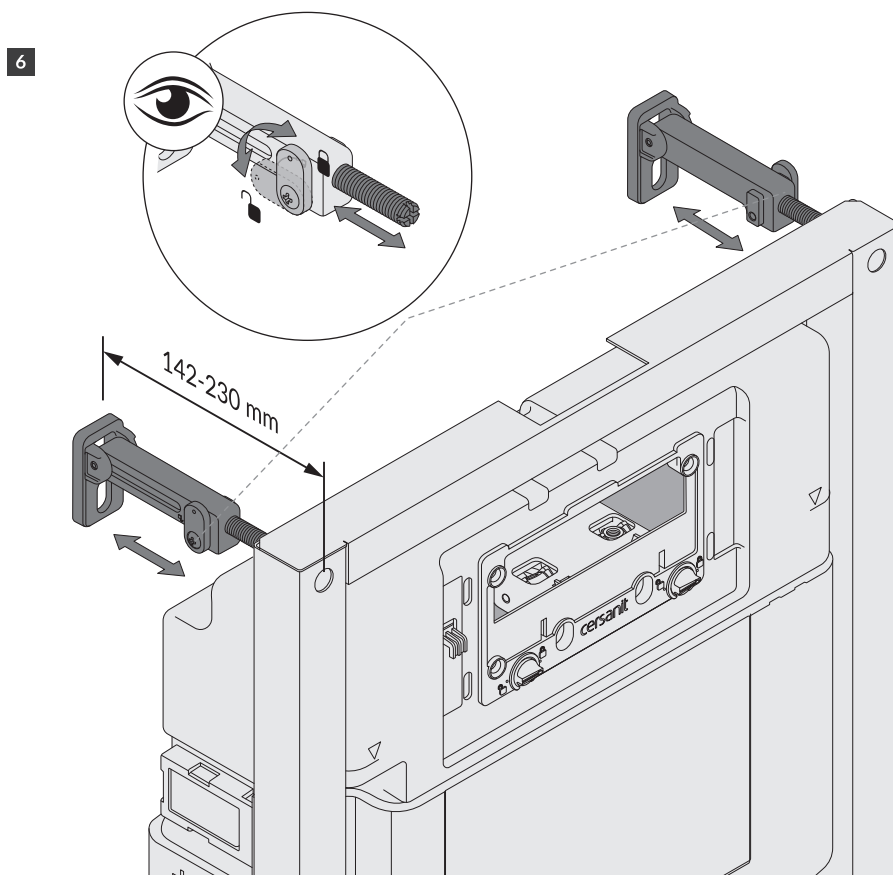
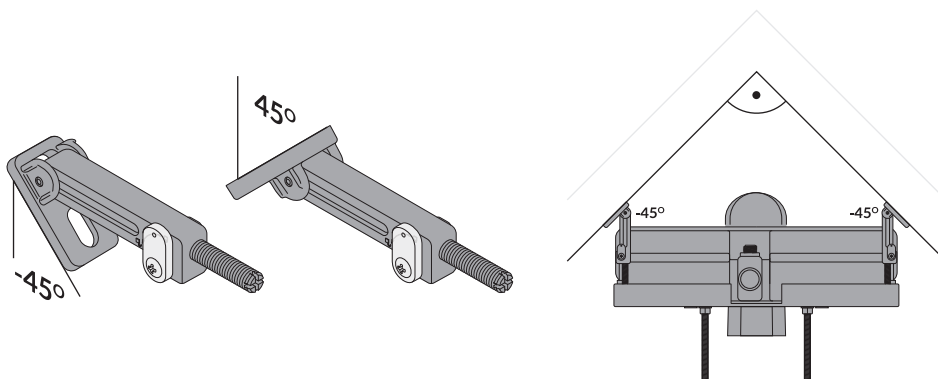
2





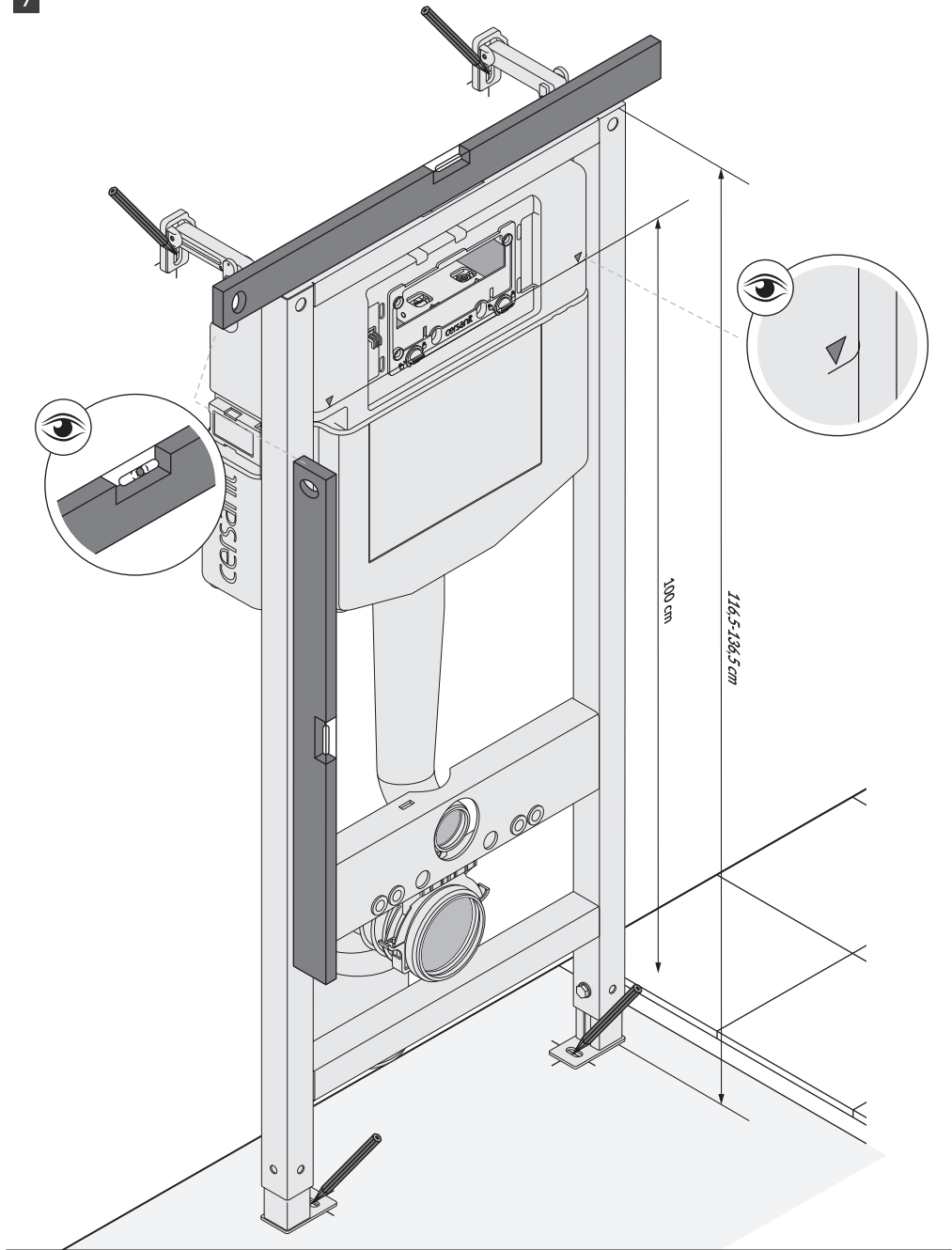


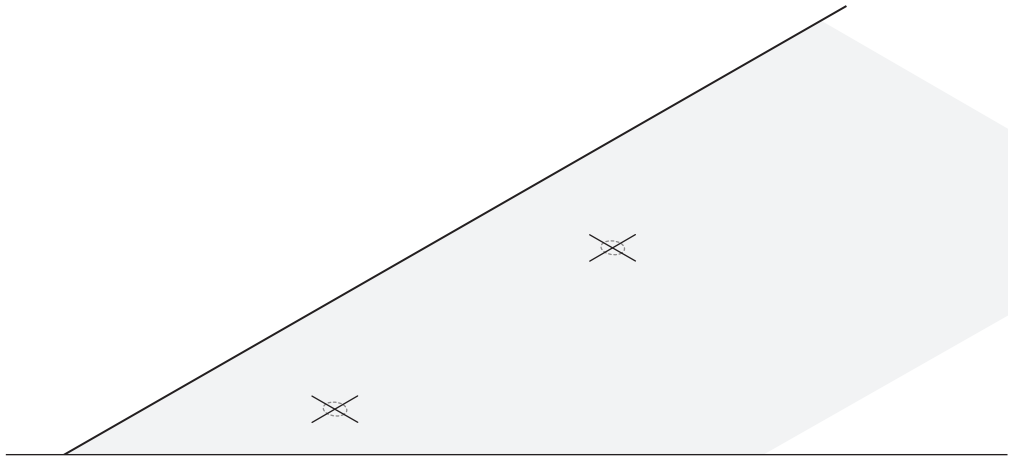
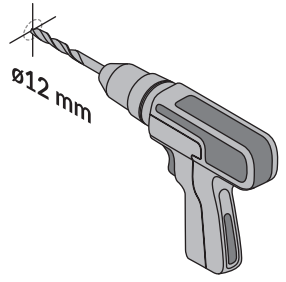


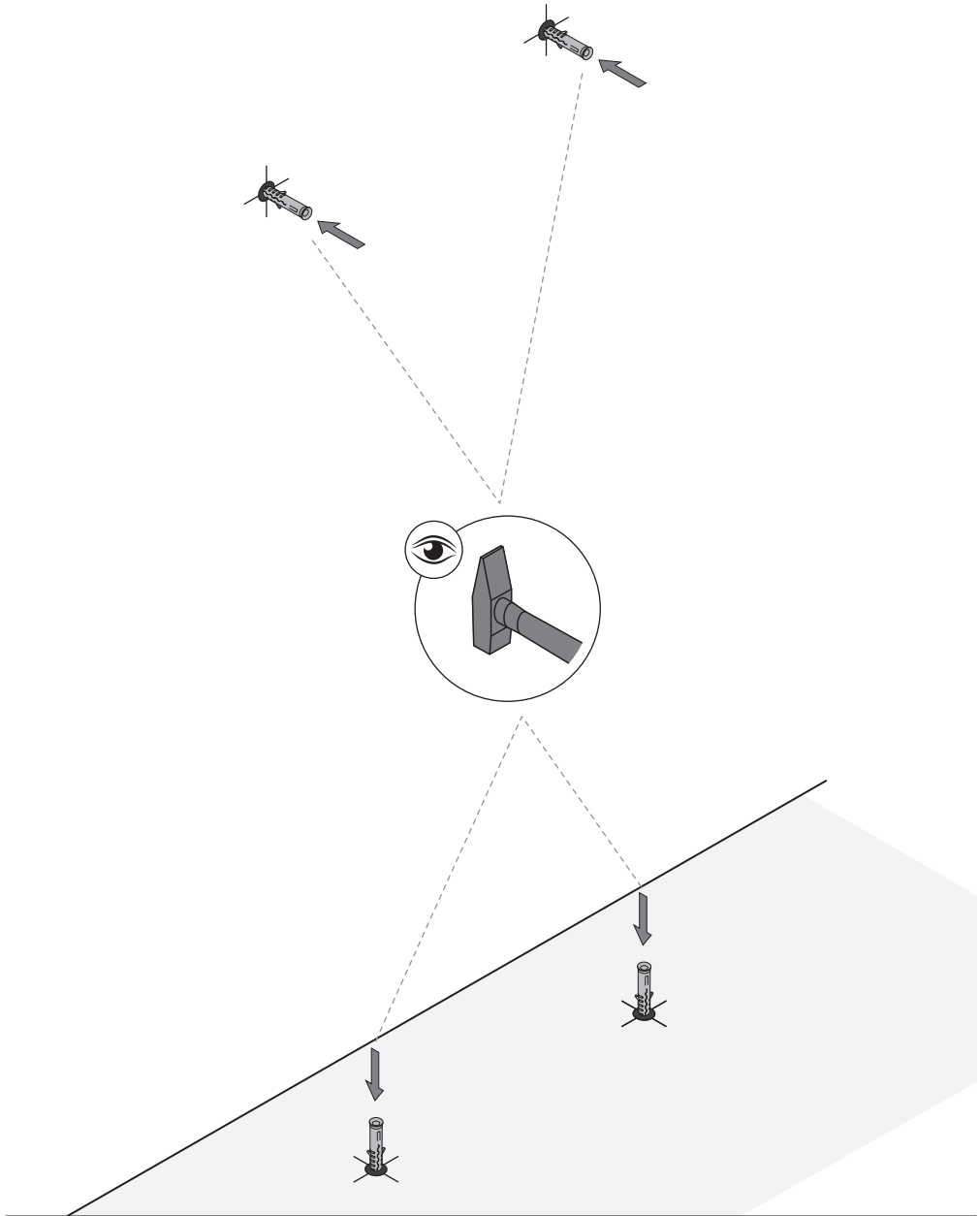


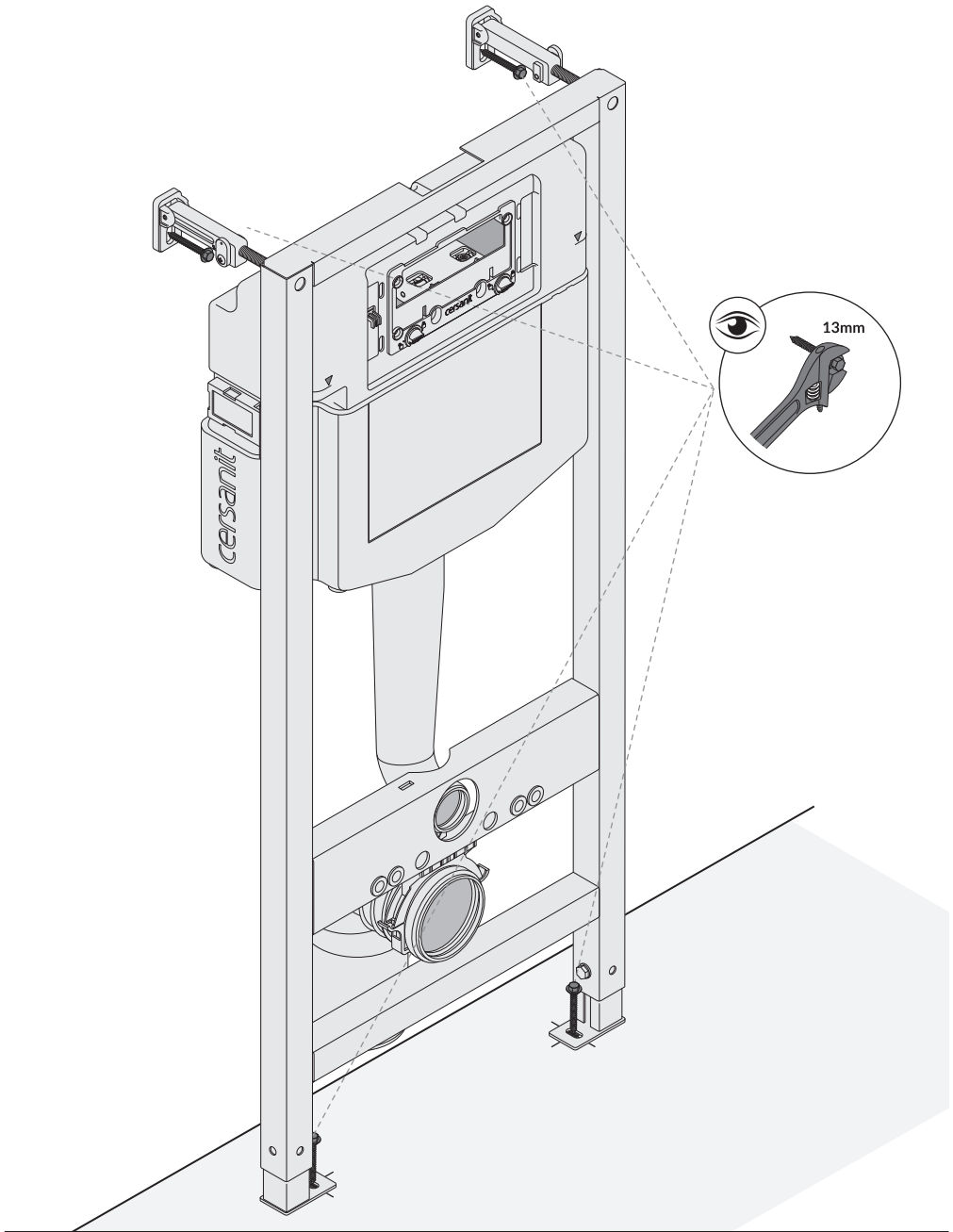


7

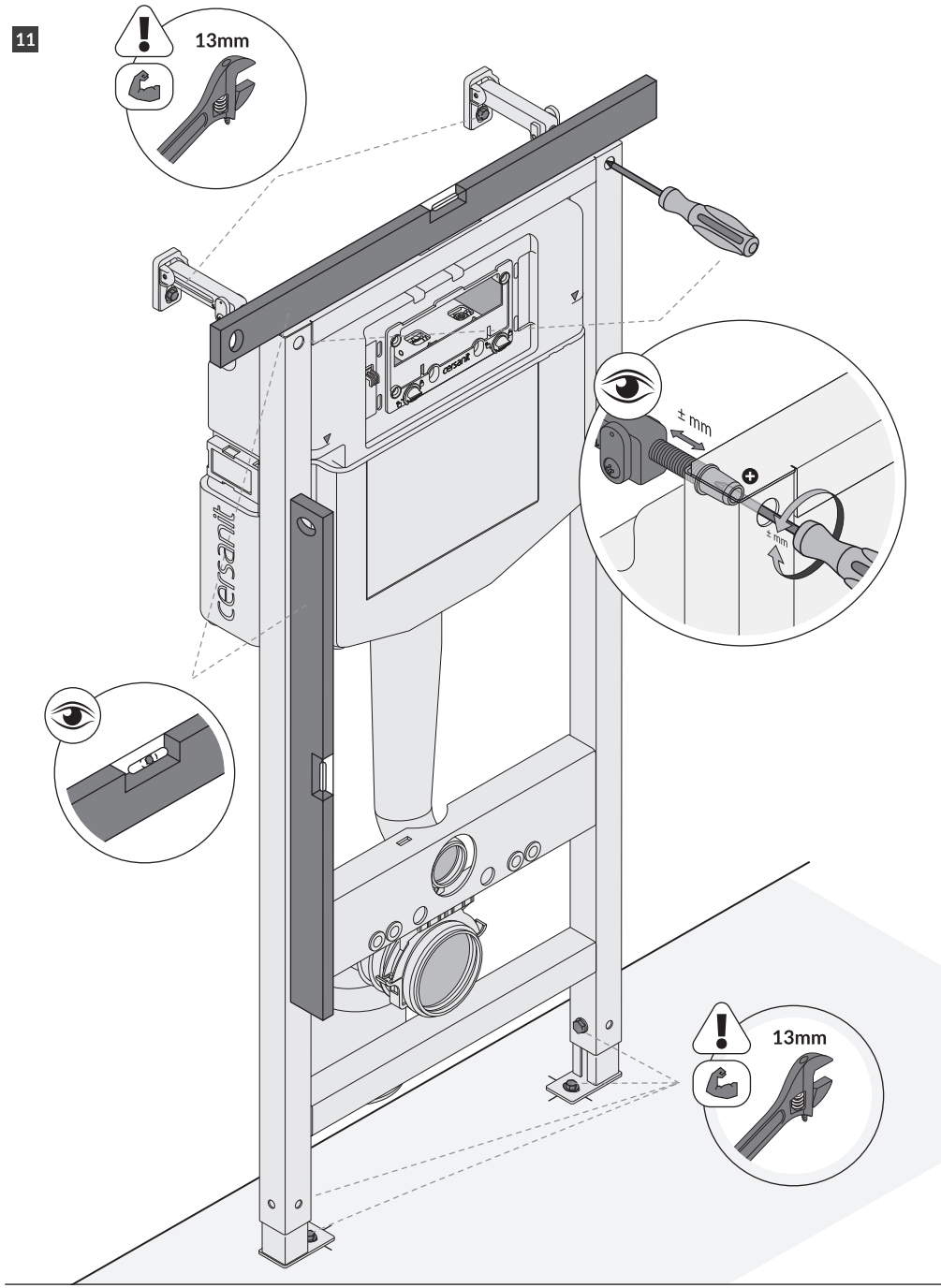




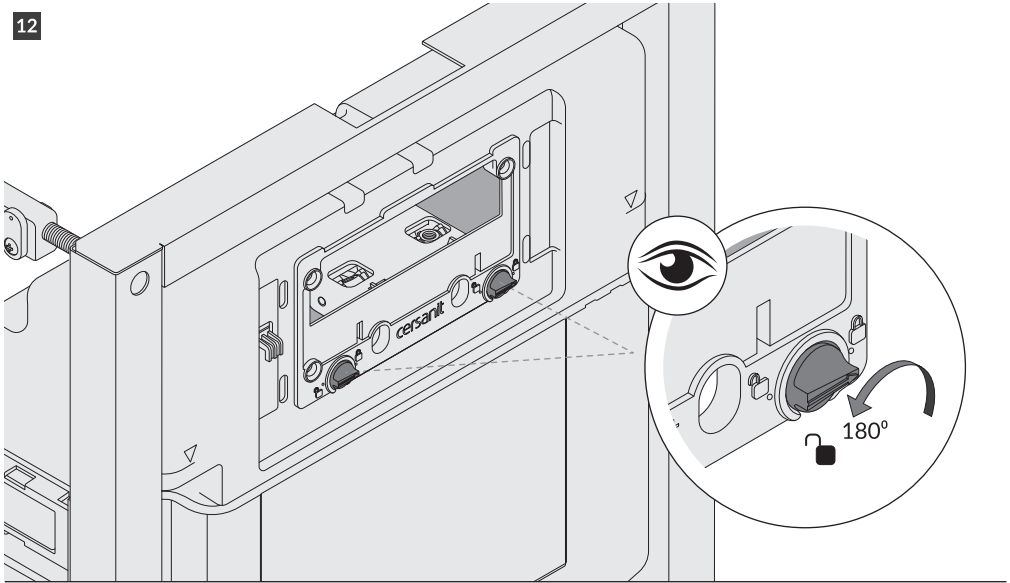




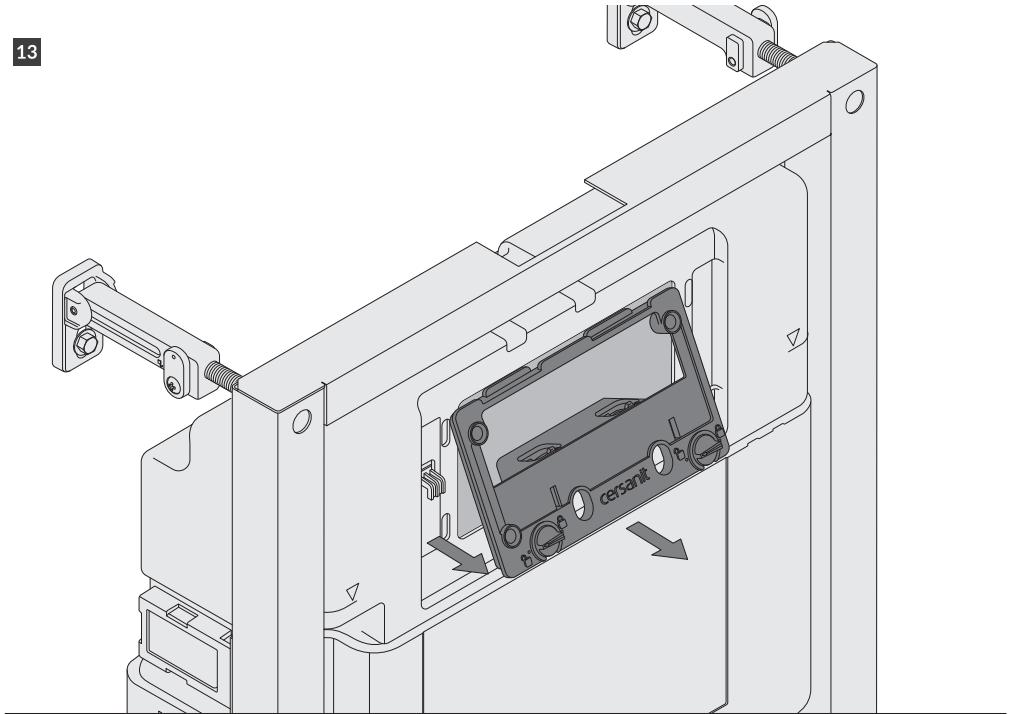
11



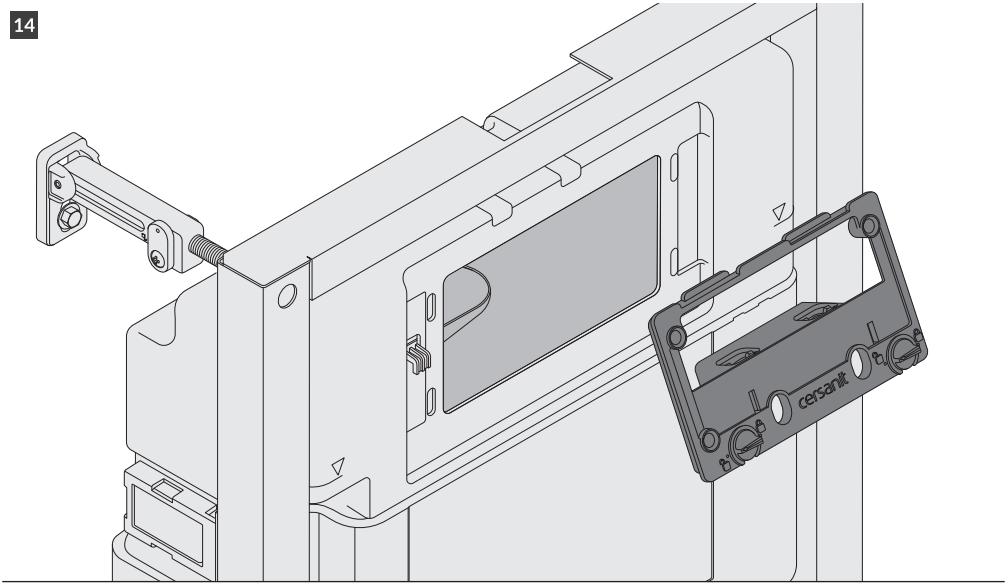
12



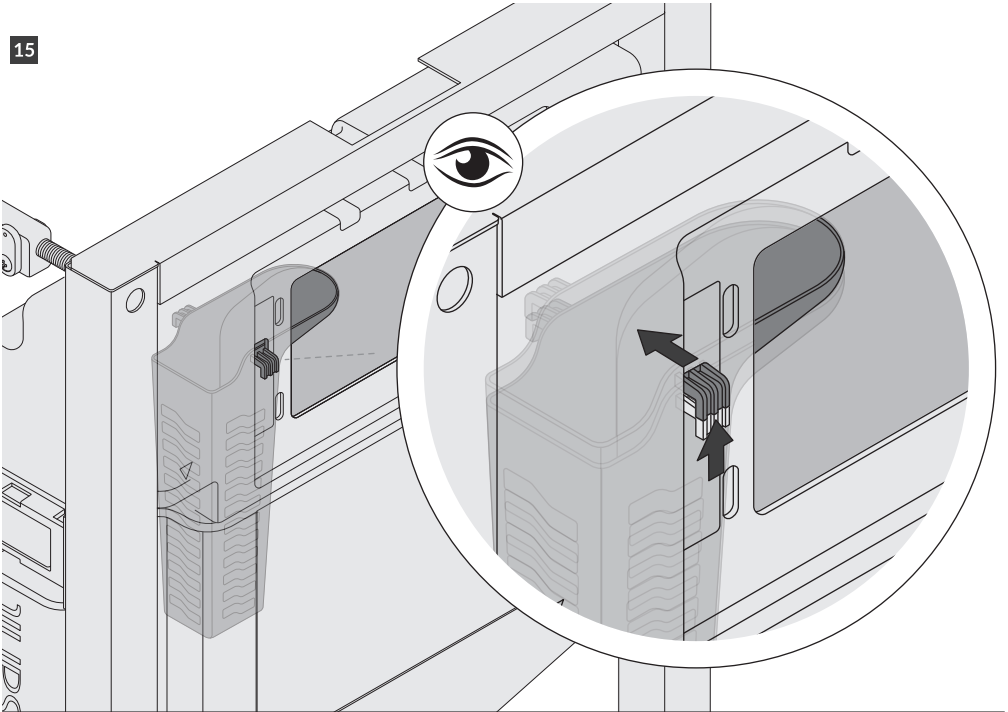
13



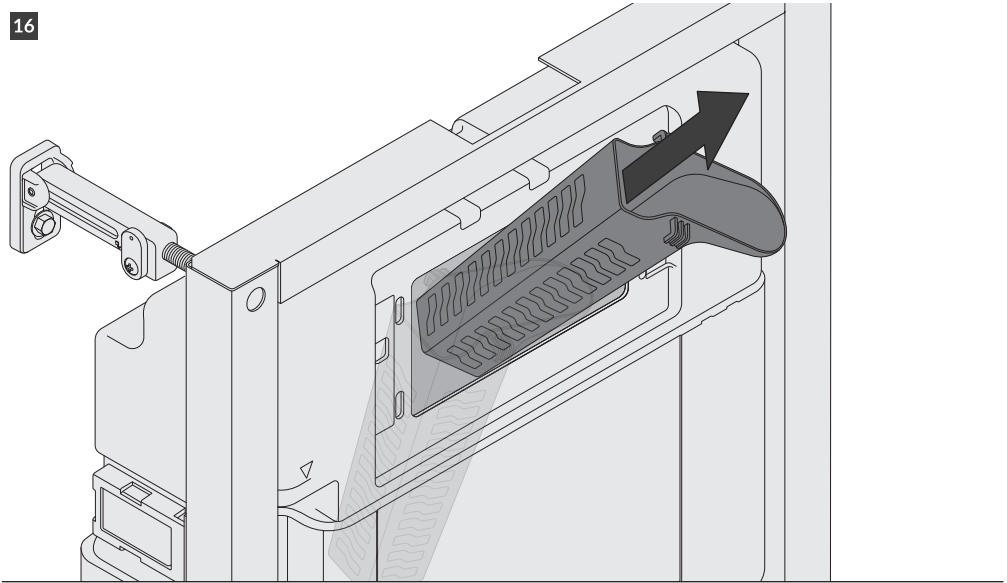
14



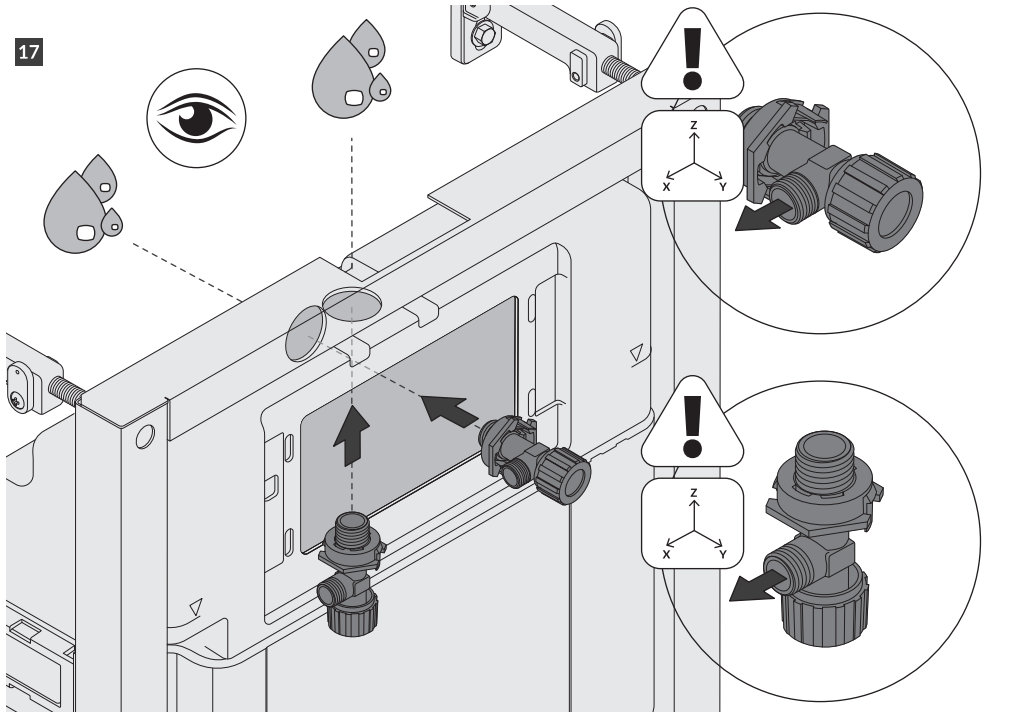
15



16

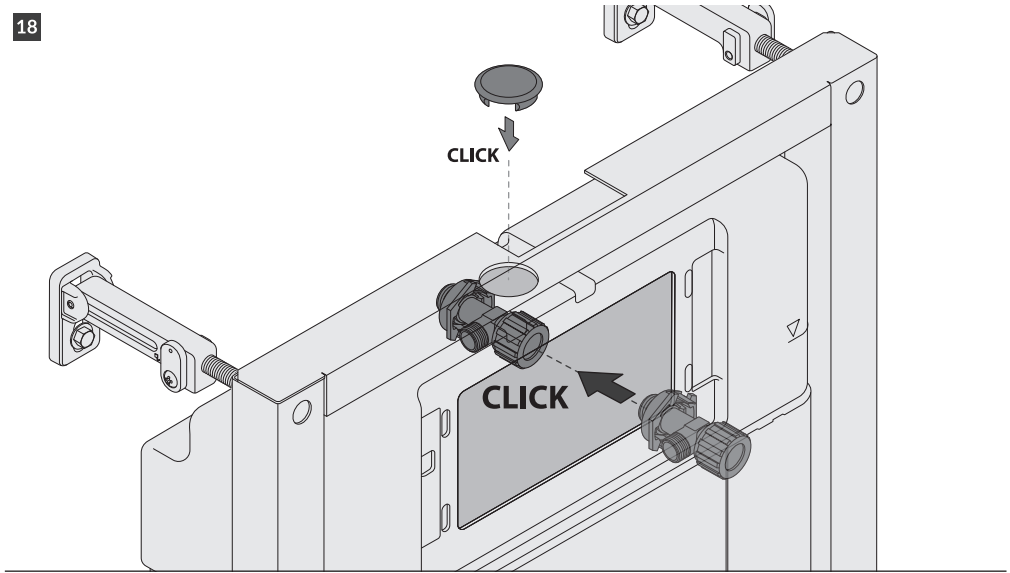


17

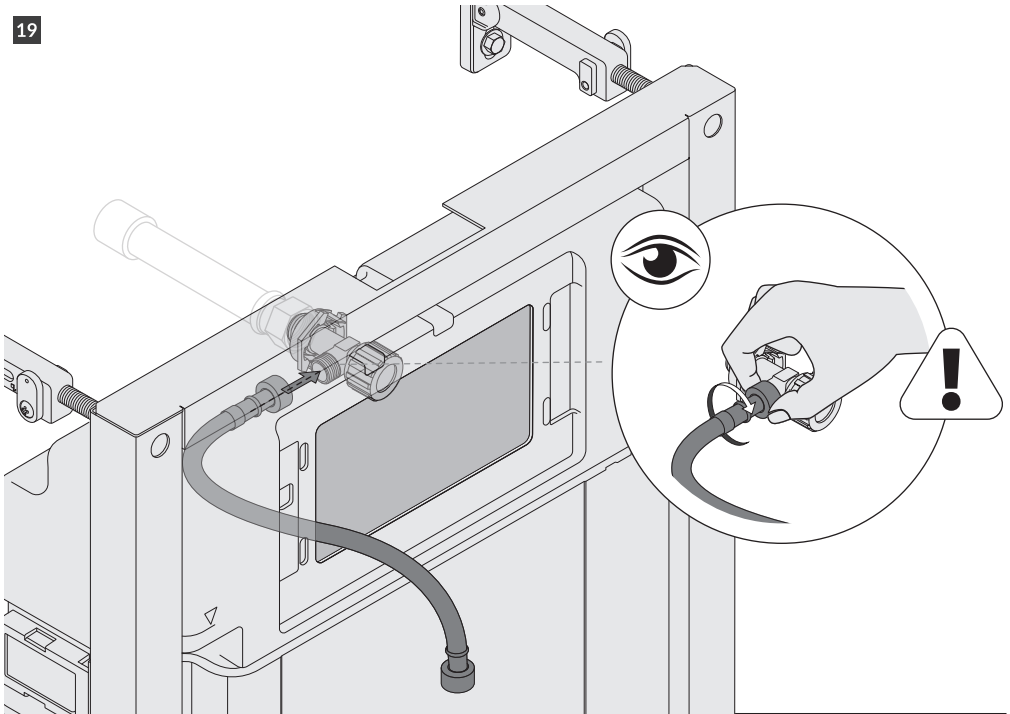


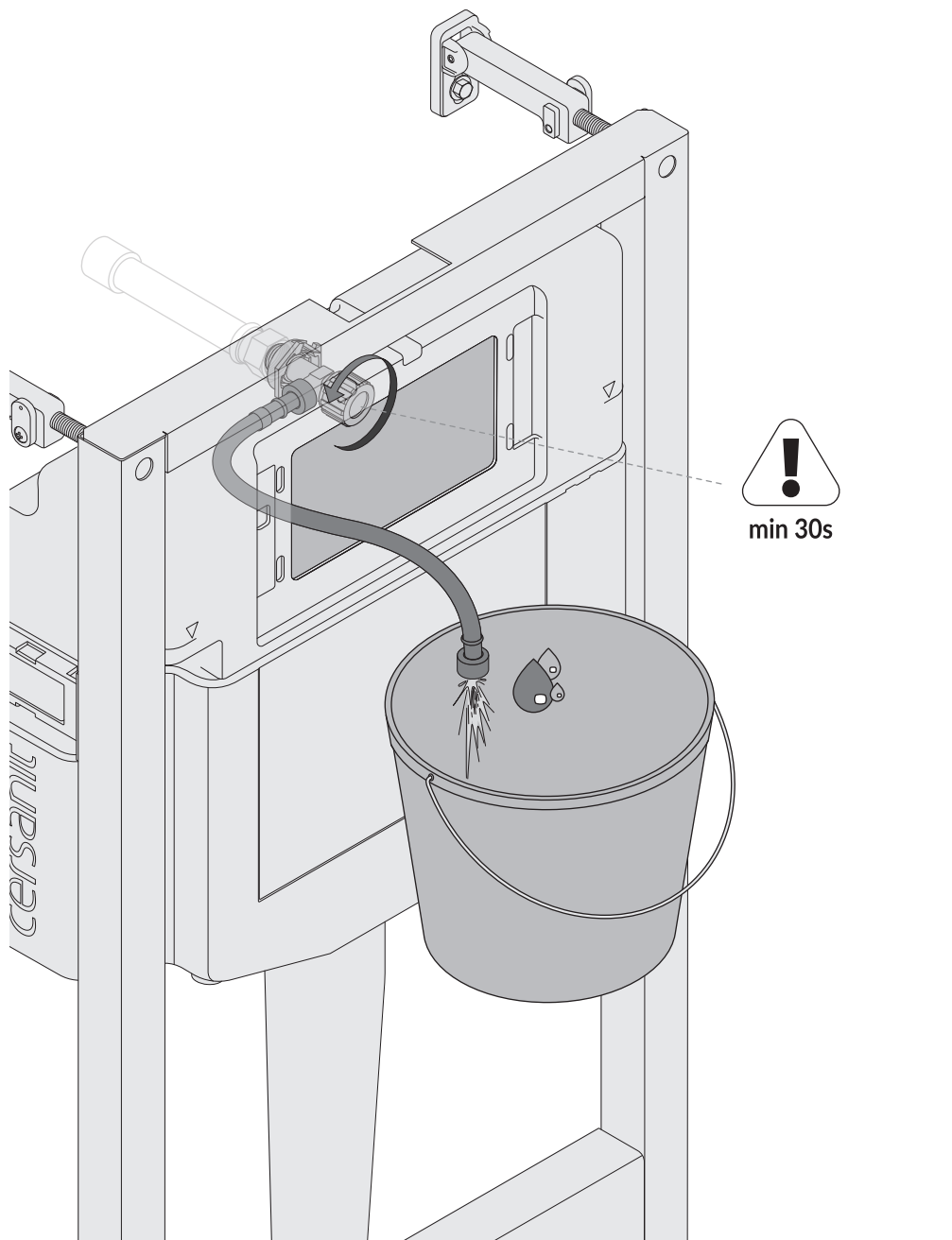


18

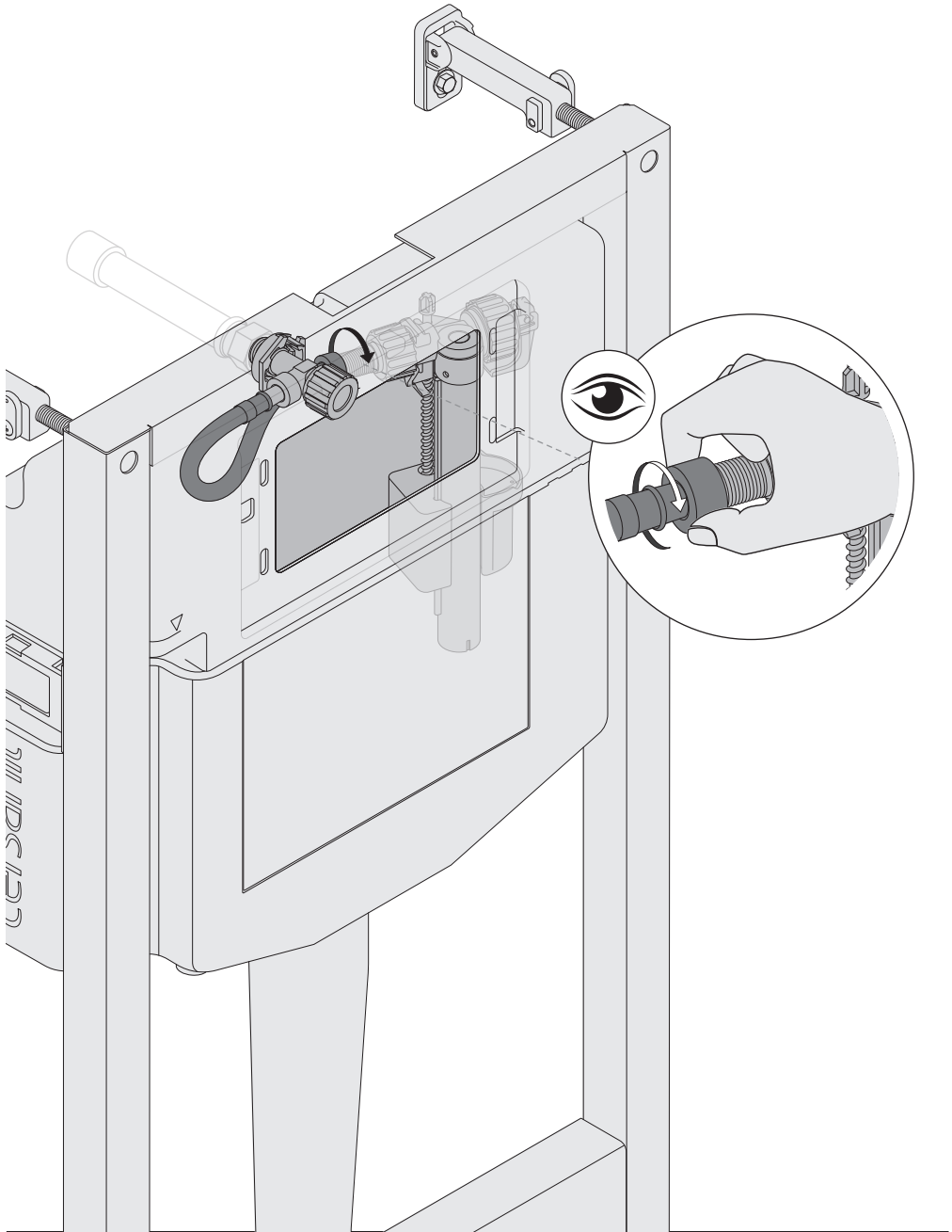


19

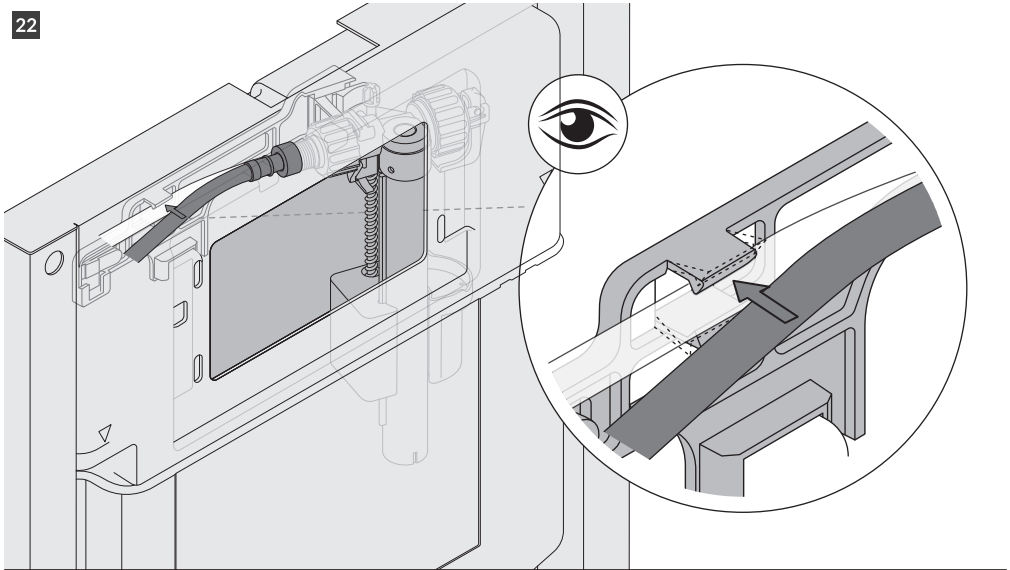




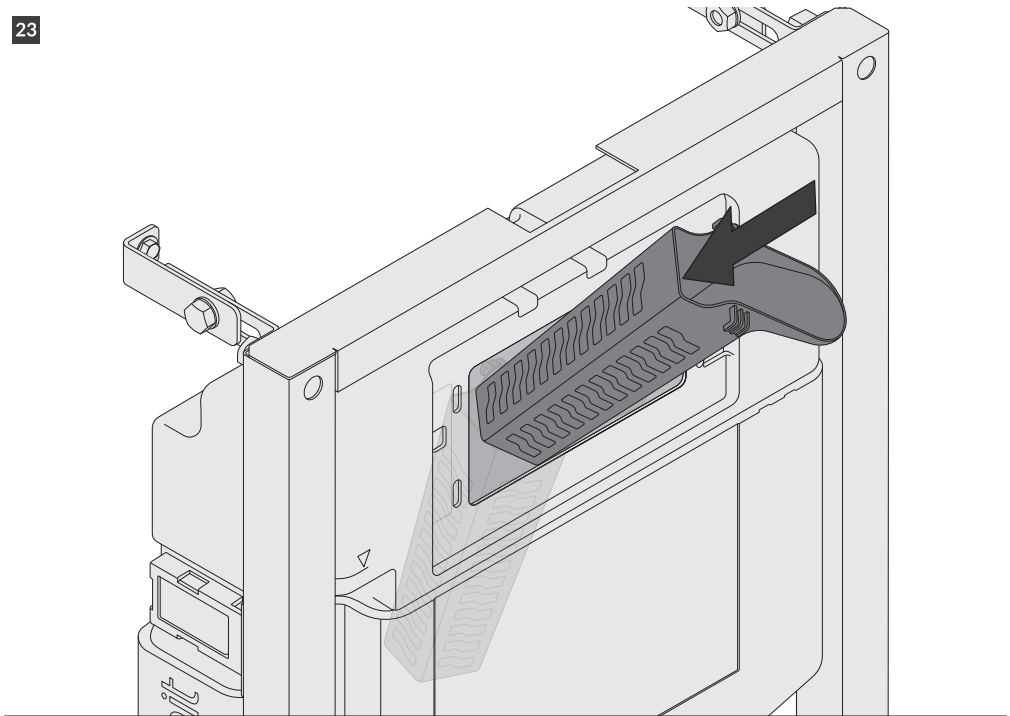
  
min 30s



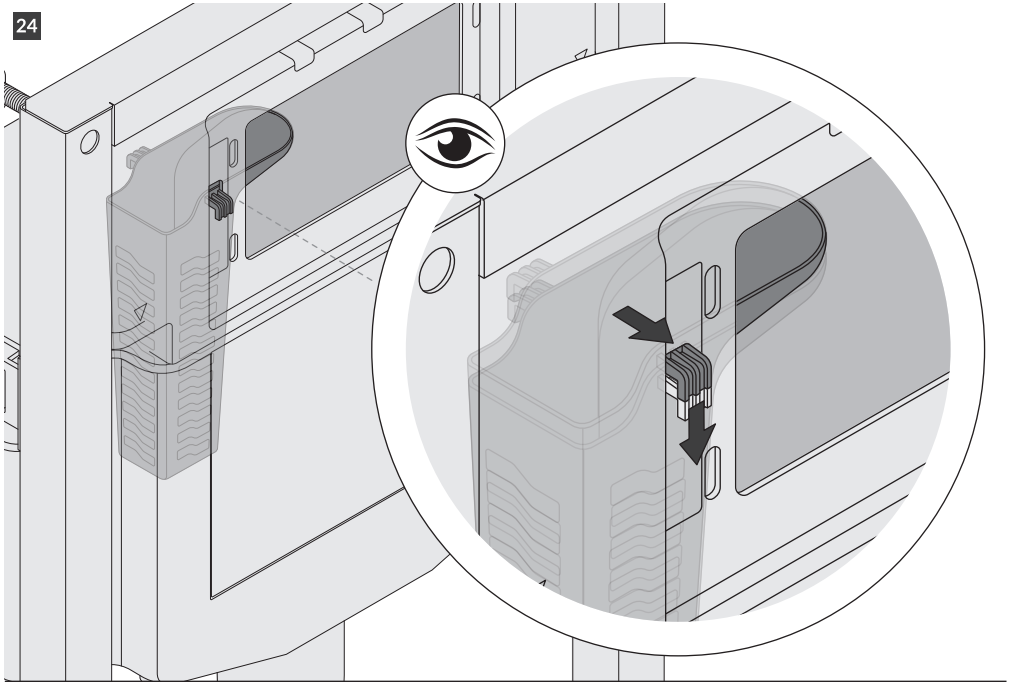
22



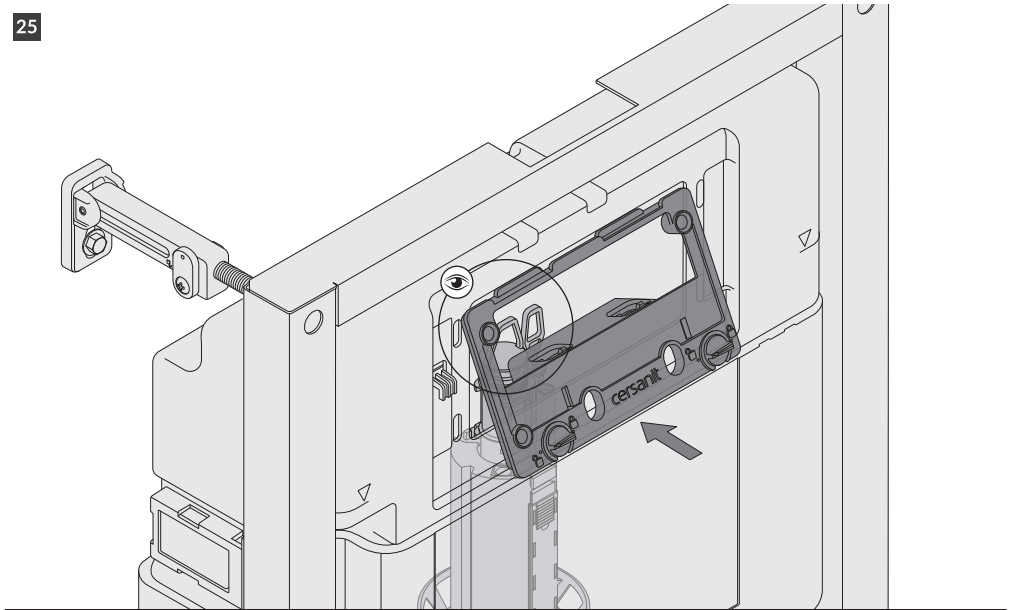
23



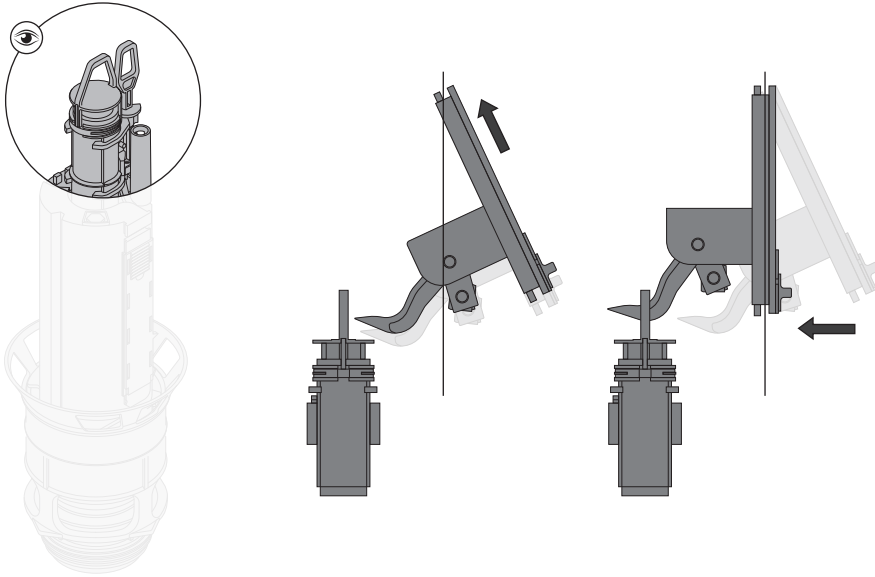
24



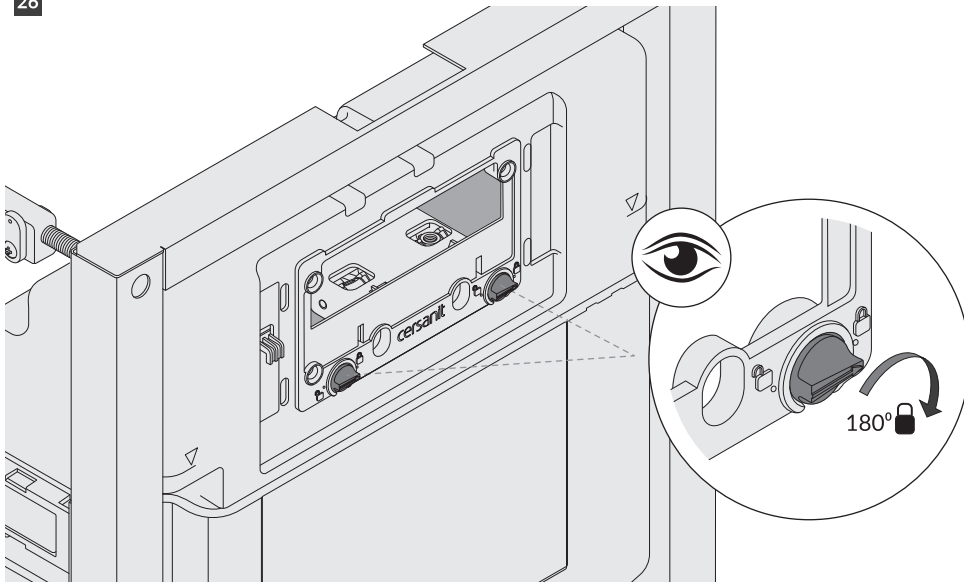
25

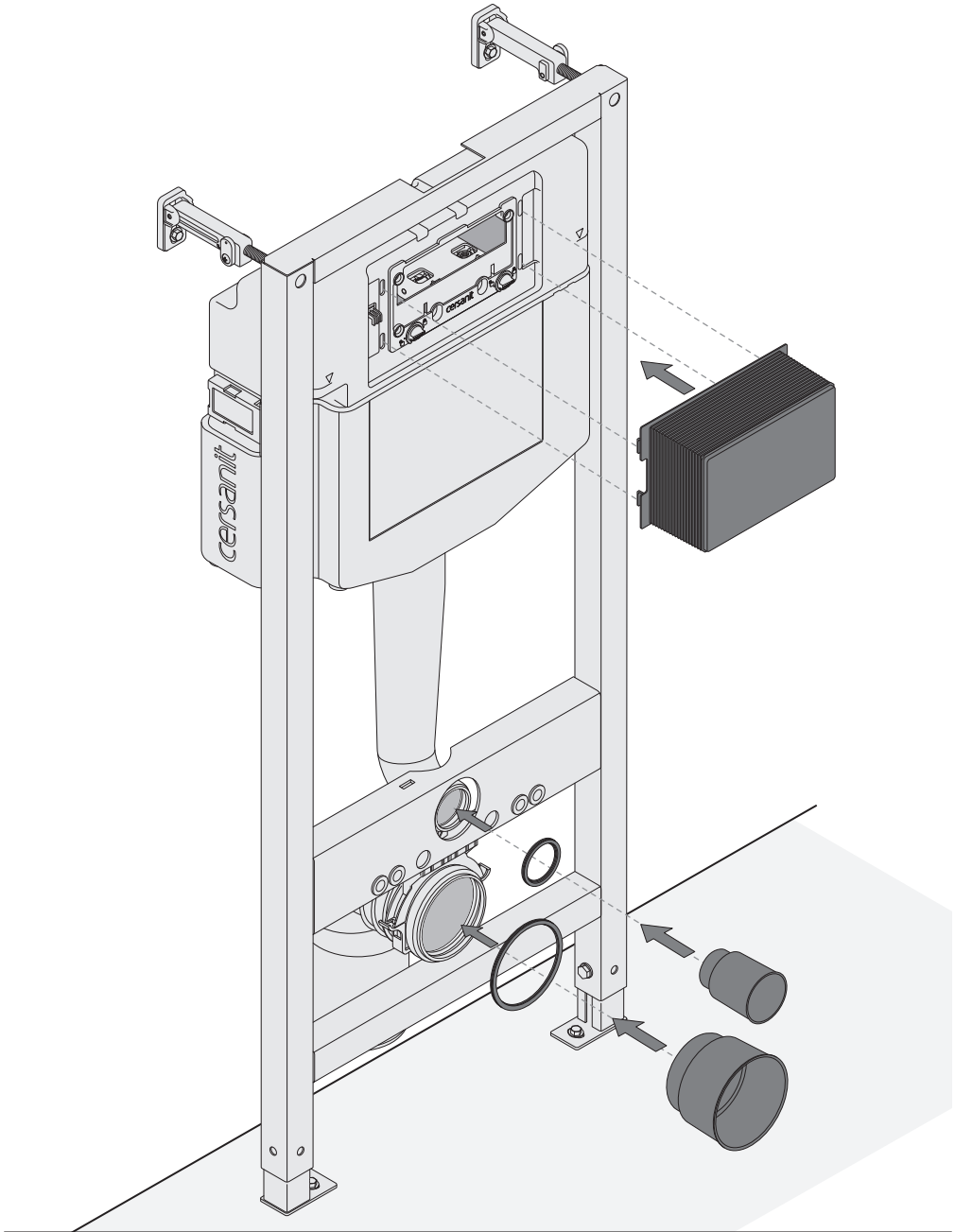


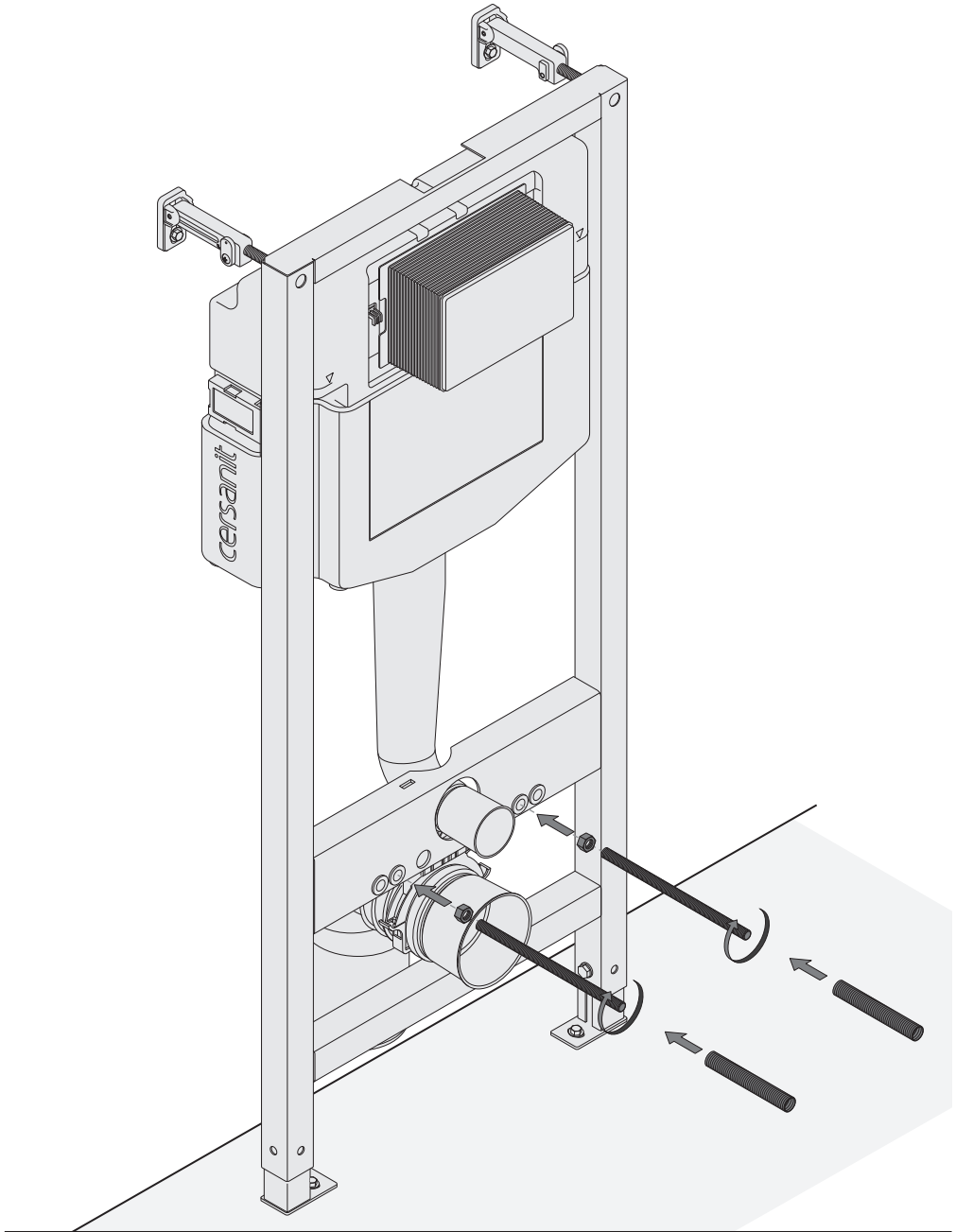
25



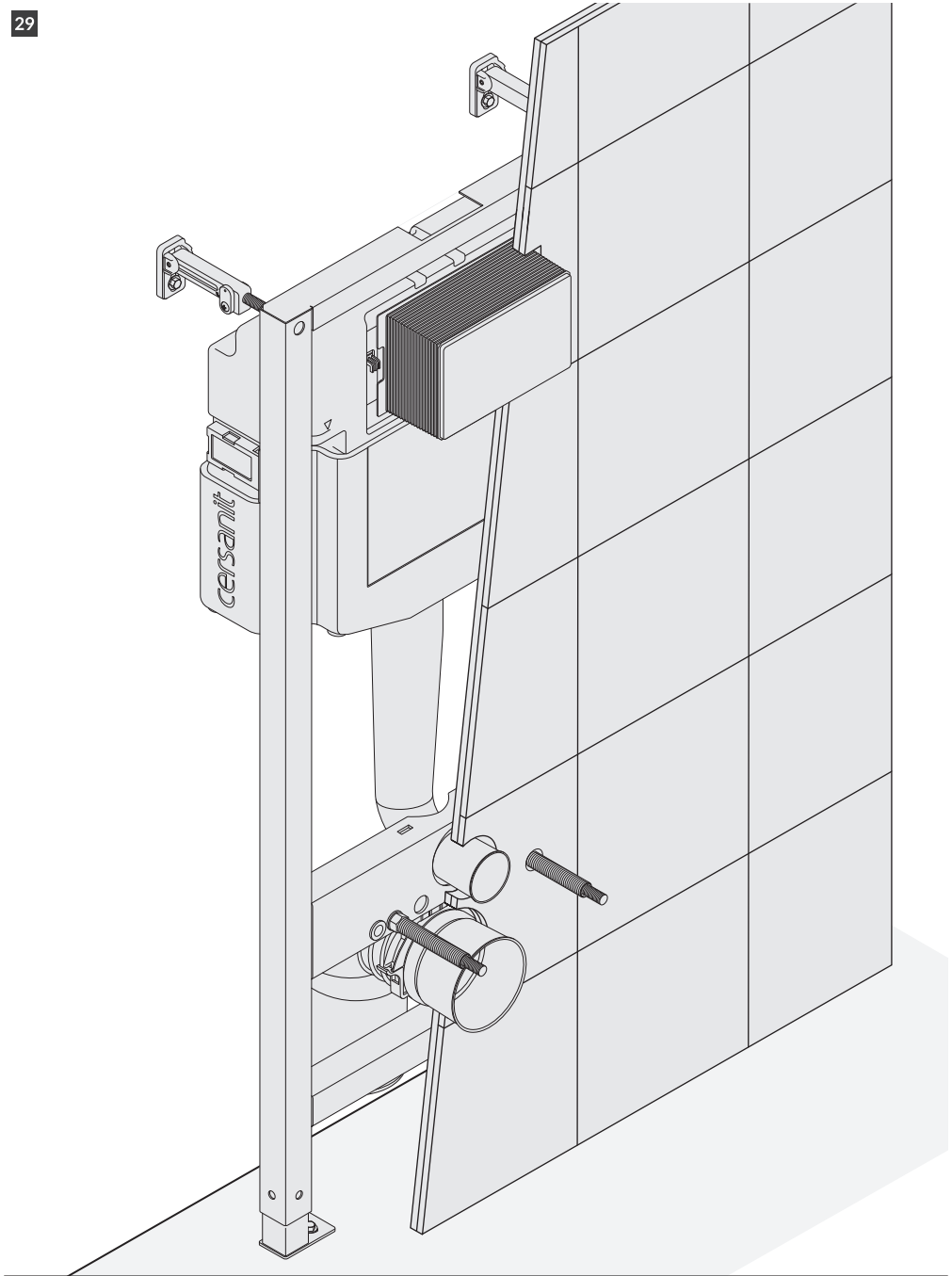
26

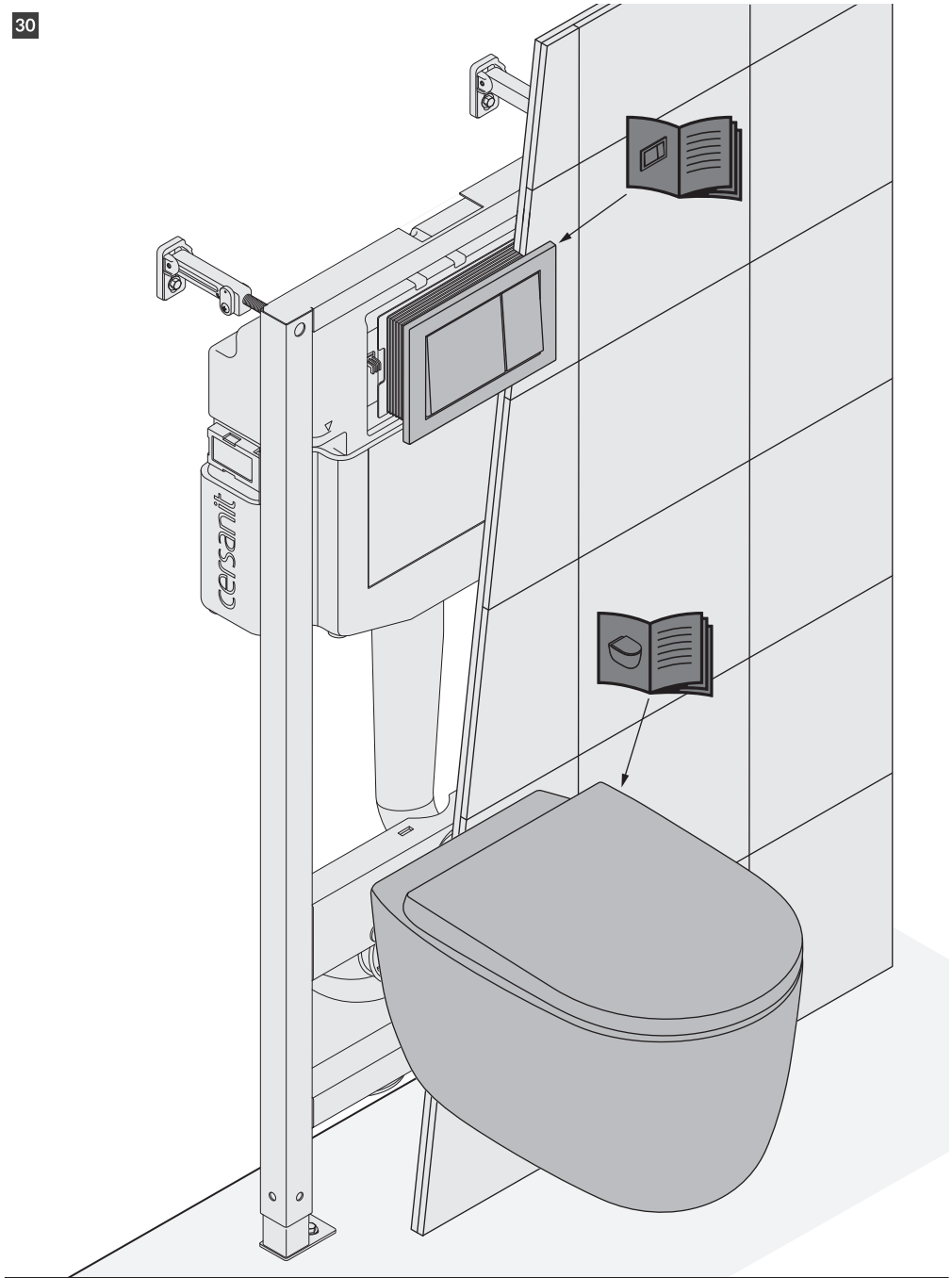


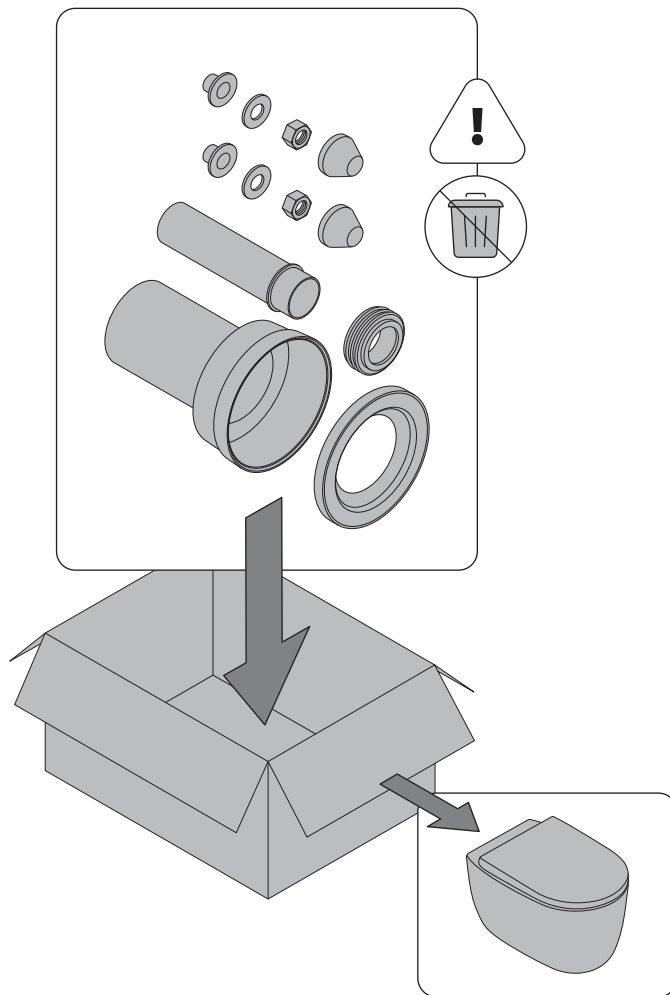


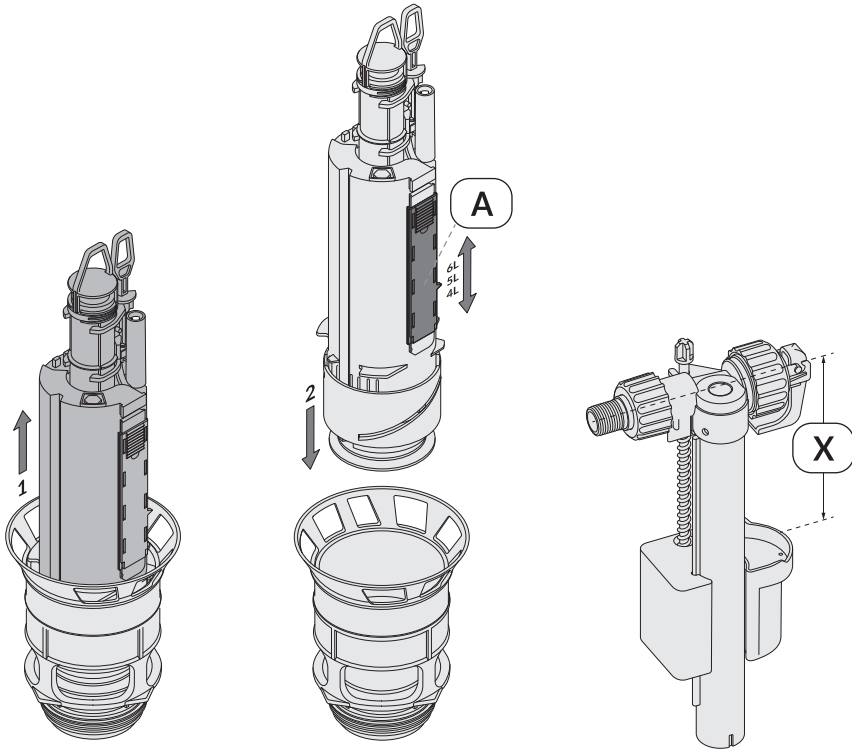




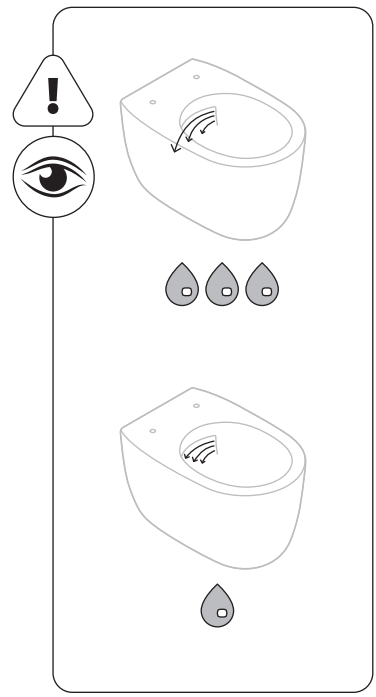
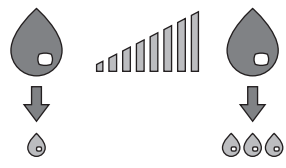
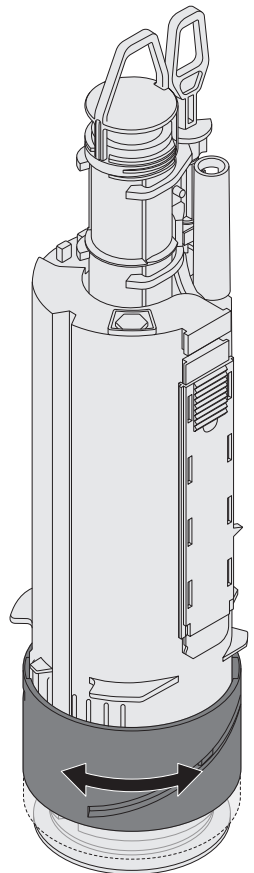


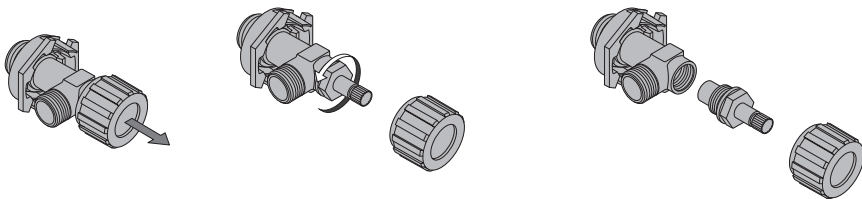
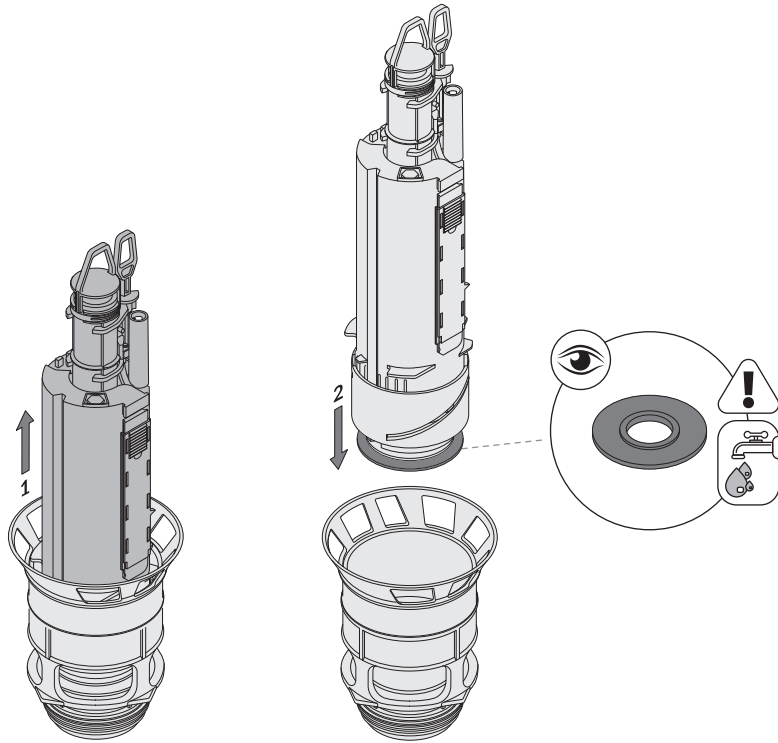






|   |  | A | X     |
|---|--|---|-------|
|   | <div style="display: flex; justify-content: space-around;"> <div style="border: 1px solid black; padding: 2px;">61</div> <div style="border: 1px solid black; padding: 2px;">31</div> </div> | 6 | 58 mm |
|  | <div style="display: flex; justify-content: space-around;"> <div style="border: 1px solid black; padding: 2px;">51</div> <div style="border: 1px solid black; padding: 2px;">31</div> </div> | 5 | 58 mm |
|   | <div style="display: flex; justify-content: space-around;"> <div style="border: 1px solid black; padding: 2px;">41</div> <div style="border: 1px solid black; padding: 2px;">21</div> </div> | 4 | 68 mm |





# cersanit



AQUA



**+48 41 230 63 63**

[www.cersanit.com](http://www.cersanit.com)