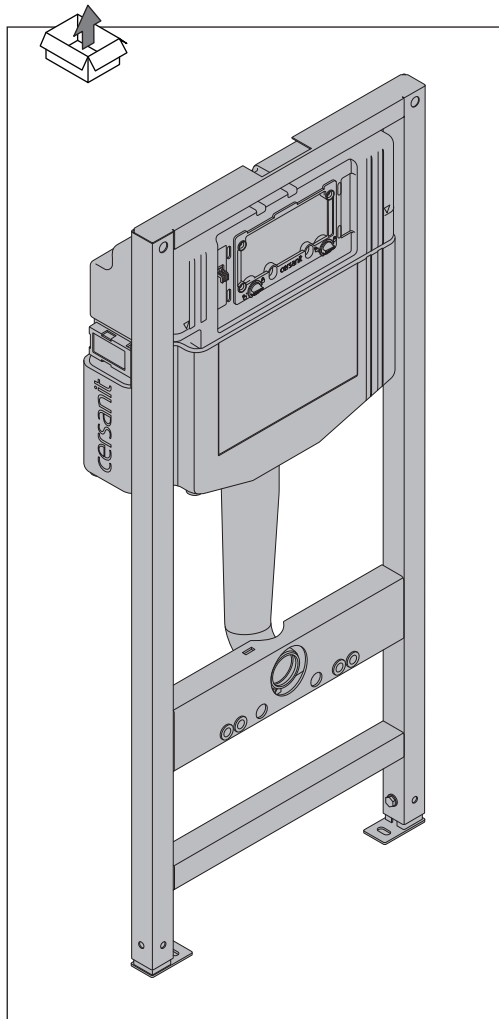
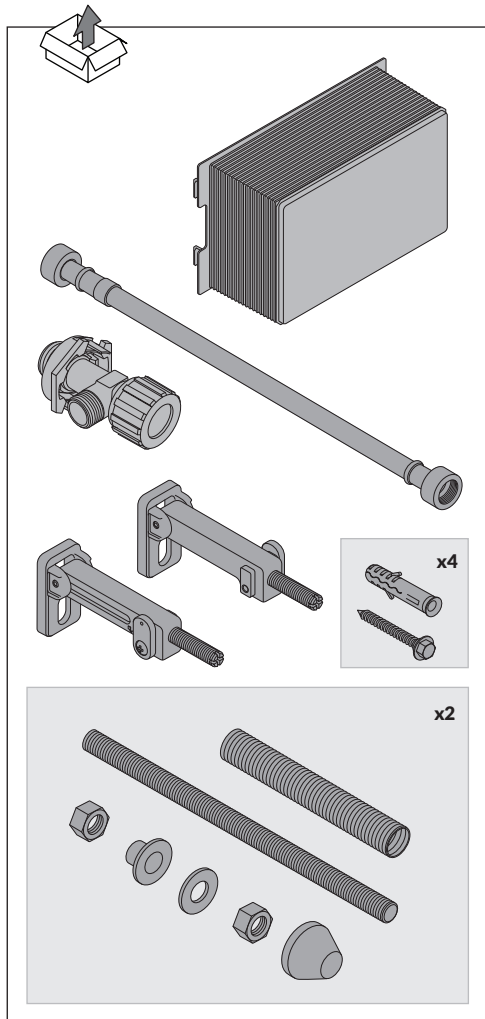
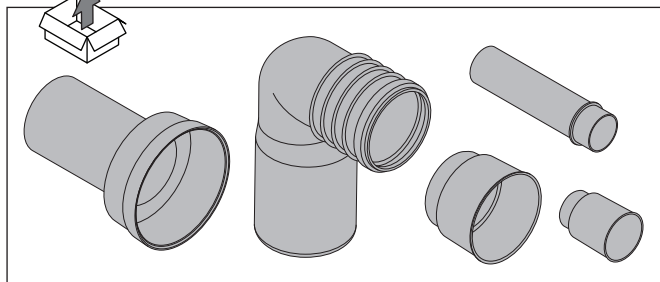
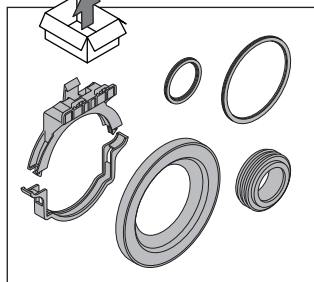
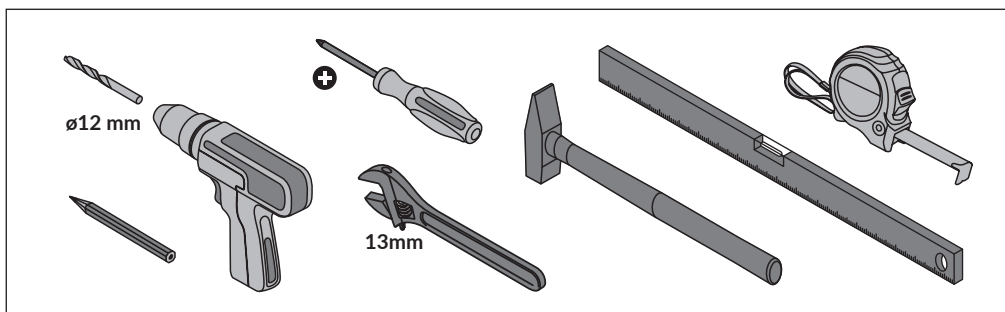
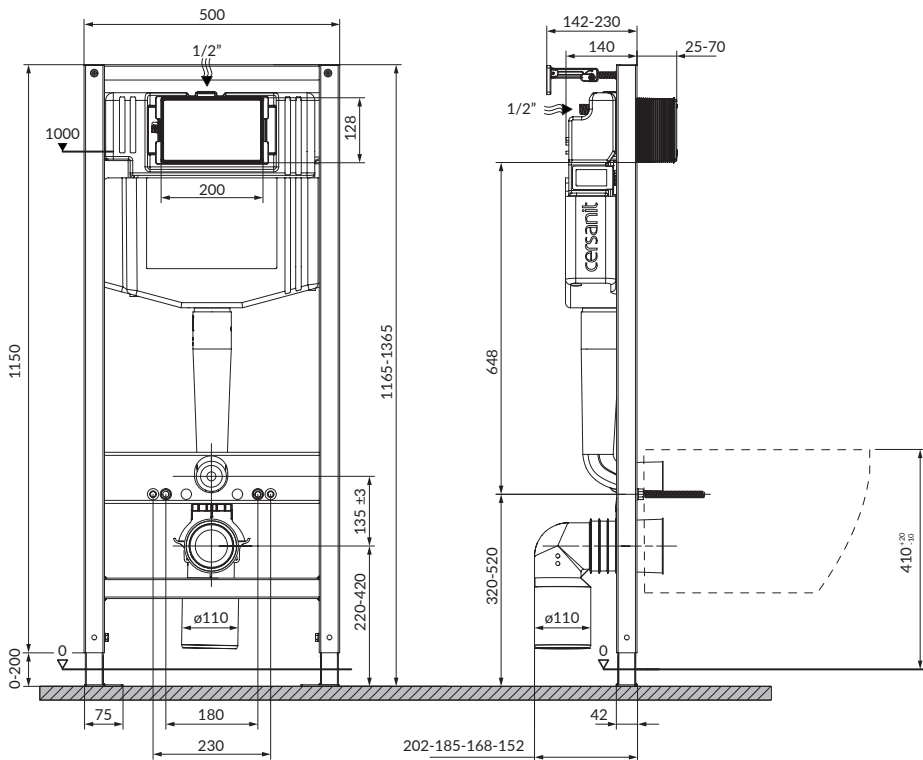


## AQUA 50 PNEU QF

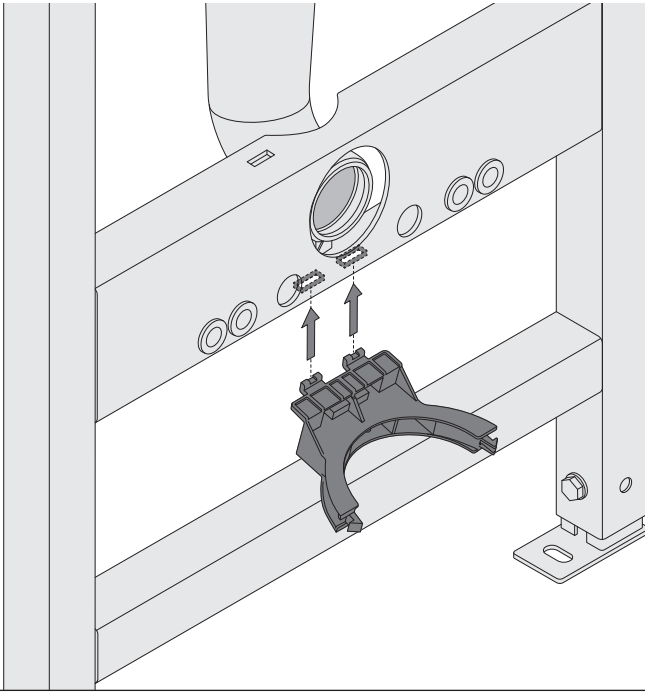
<b>PL</b>	INSTRUKCJA MONTAŻU I EKSPLOATACJI
<b>EN</b>	INSTALLATION AND OPERATING INSTRUCTIONS
<b>DE</b>	MONTAGE UND BETRIEBSANLEITUNG
<b>FR</b>	MANUEL DE MONTAGE ET D'UTILISATION
<b>HU</b>	TELEPÍTÉSI ÉS ÜZEMELTETÉSI ÚTMUTATÓ
<b>RO</b>	INSTRUCȚIUNI DE INSTALARE ȘI EXPLOATARE
<b>BG</b>	ИНСТРУКЦИЯ ЗА МОНТАЖ И ЕКСПЛОАТАЦИЯ
<b>LV</b>	MONTĀŽAS UN EKSPLOATĀCIJAS INSTRUKCIJA
<b>ET</b>	PAIGALDUS- JA KASUTUSJUHEND
<b>UK</b>	ІНСТРУКЦІЯ З УСТАНОВКИ ТА ЕКСПЛУАТАЦІЇ

<b>RU</b>	ИНСТРУКЦИЯ ПО УСТАНОВКЕ И ЭКСПЛУАТАЦИИ
<b>LT</b>	MONTAVIMO IR EKSPLOAVIMO INSTRUKCIJA
<b>SR</b>	УПУТСТВА ЗА УГРАДЊУ И УПОТРЕБУ
<b>CS</b>	NÁVOD K MONTÁŽI A OBSLUZE
<b>SK</b>	NÁVOD K MONTÁŽI A OBSLUHE
<b>KK</b>	ОРНАТУ ЖӘНЕ ПАЙДАЛАНУ ЖӨНІНДЕГІ НҮСҚАУЛЫҚ
<b>NL</b>	MONTAGE- EN BEDIENINGSINSTRUCTIES
<b>ES</b>	INSTRUCCIONES DE INSTALACIÓN Y USO
<b>IT</b>	ISTRUZIONI DI MONTAGGIO E USO

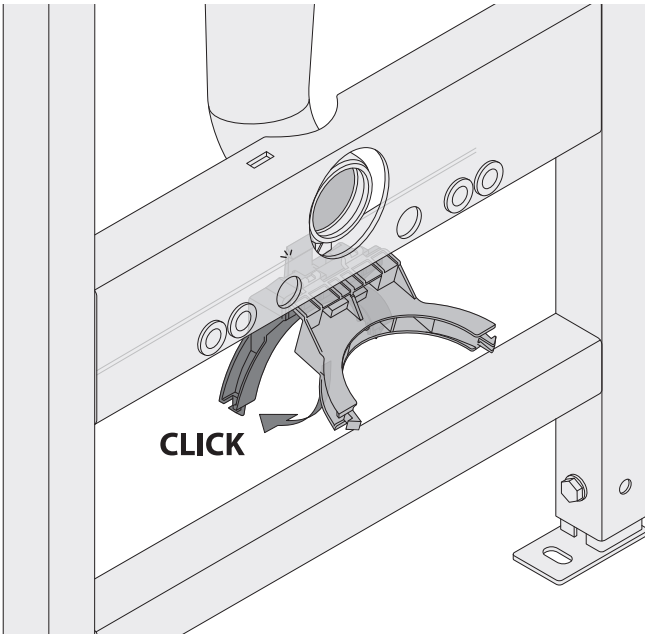


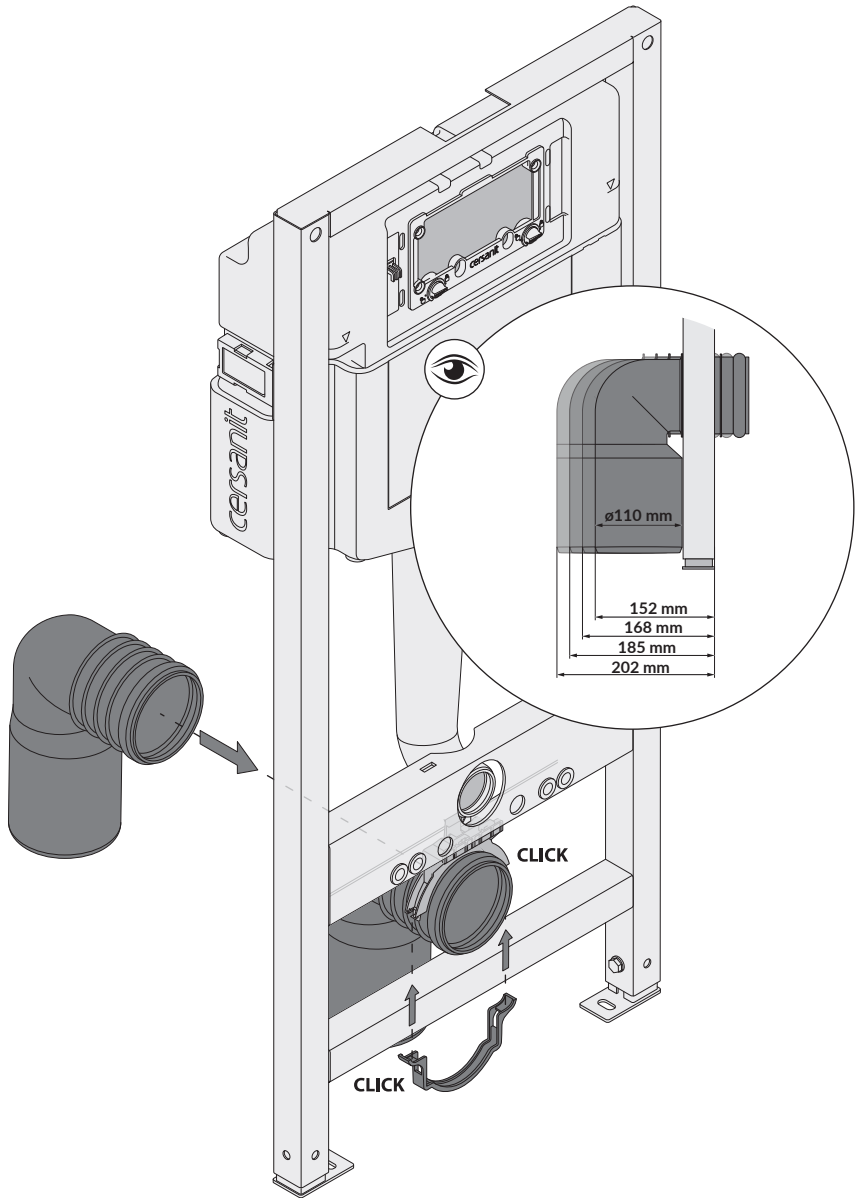


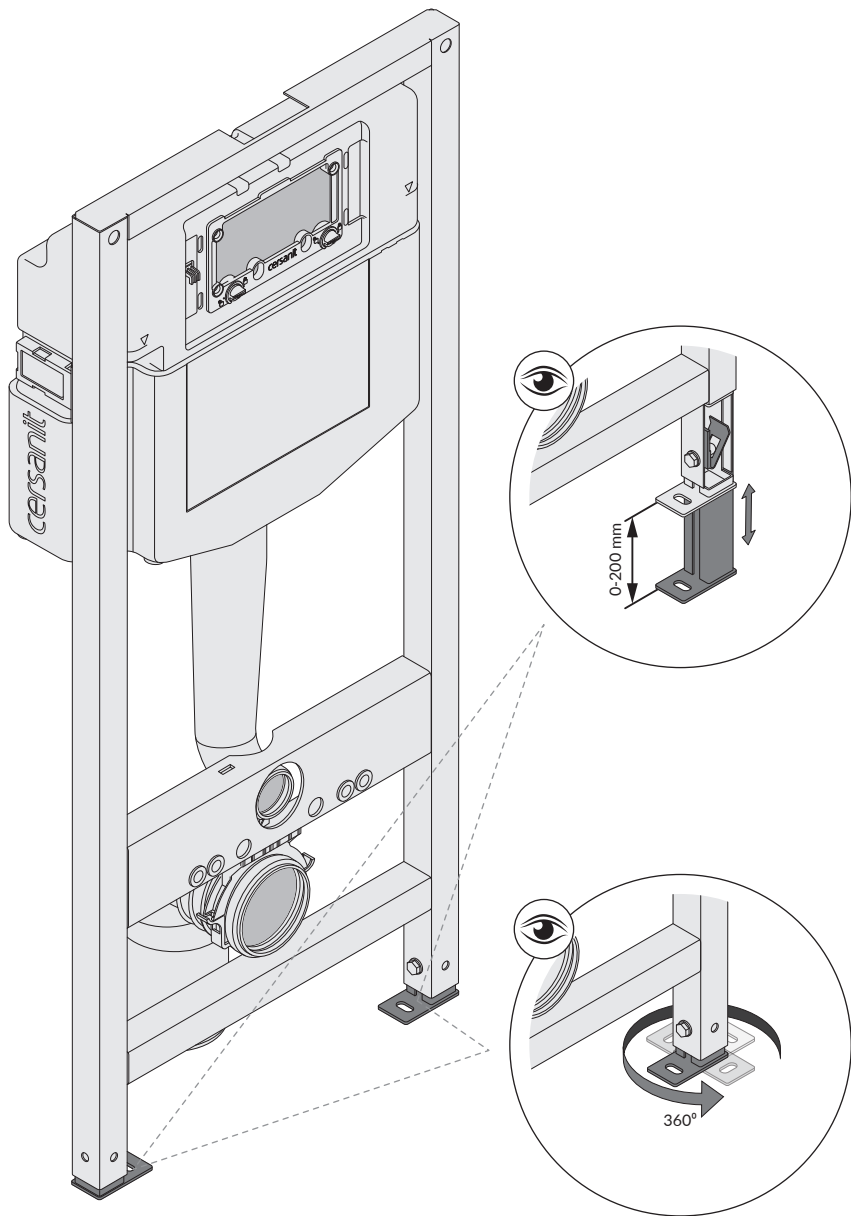
1

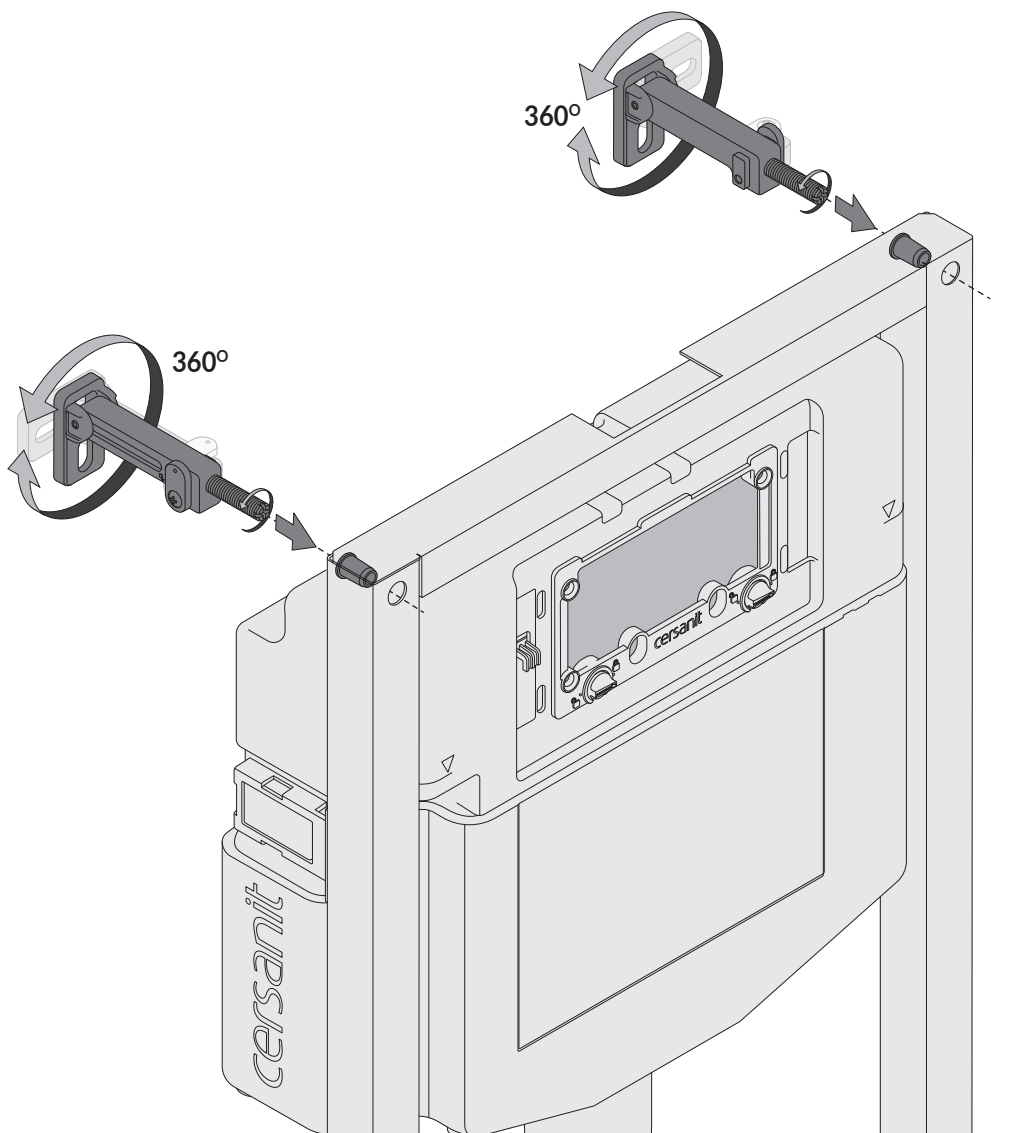


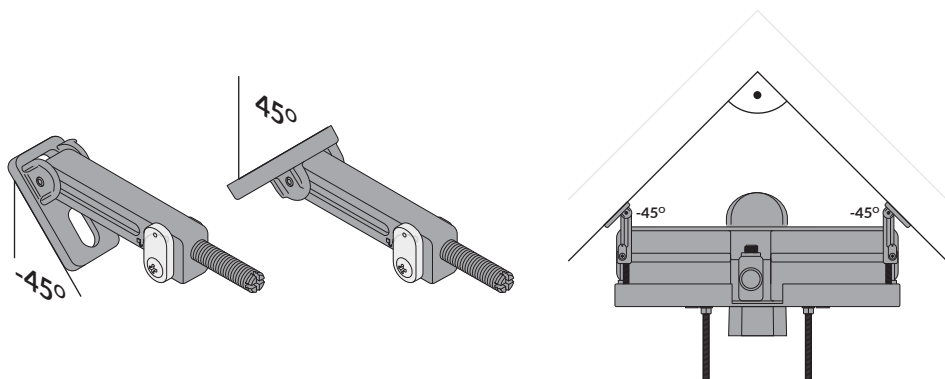
2



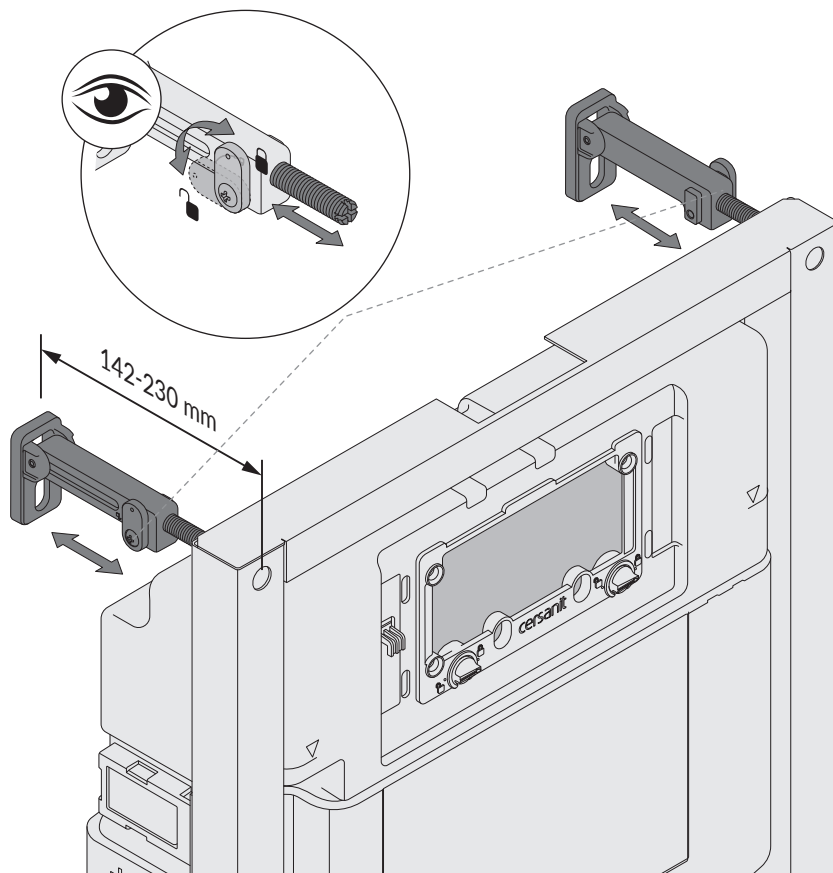




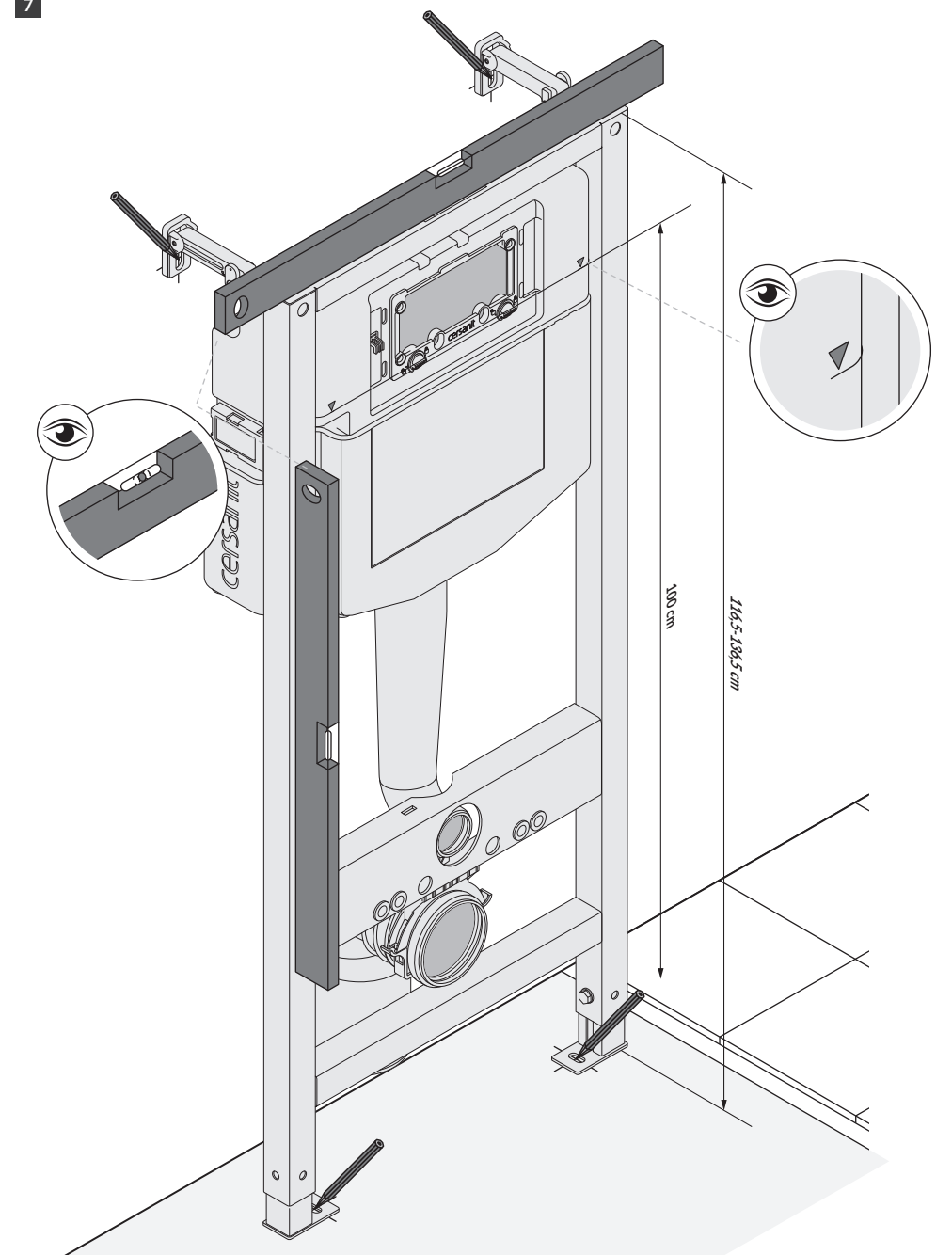


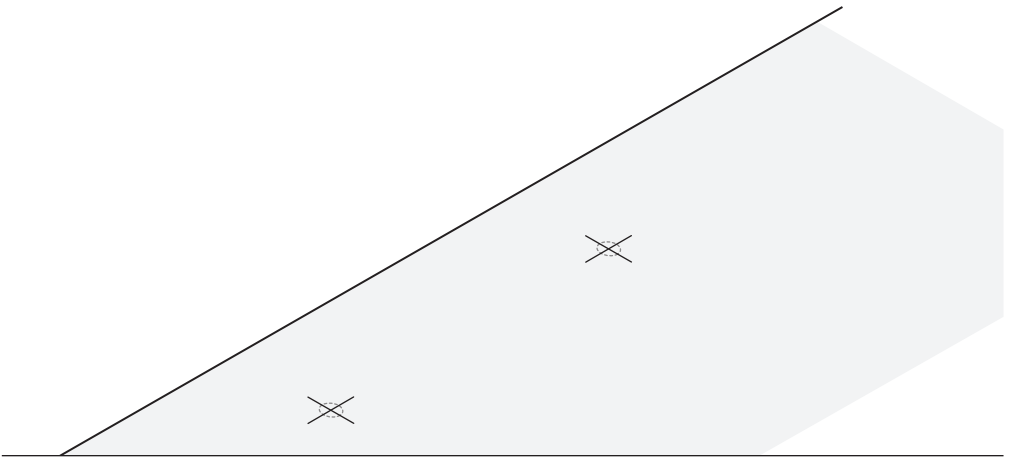
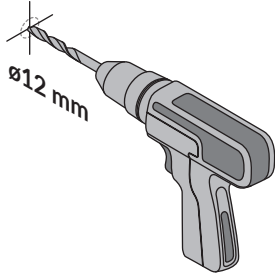


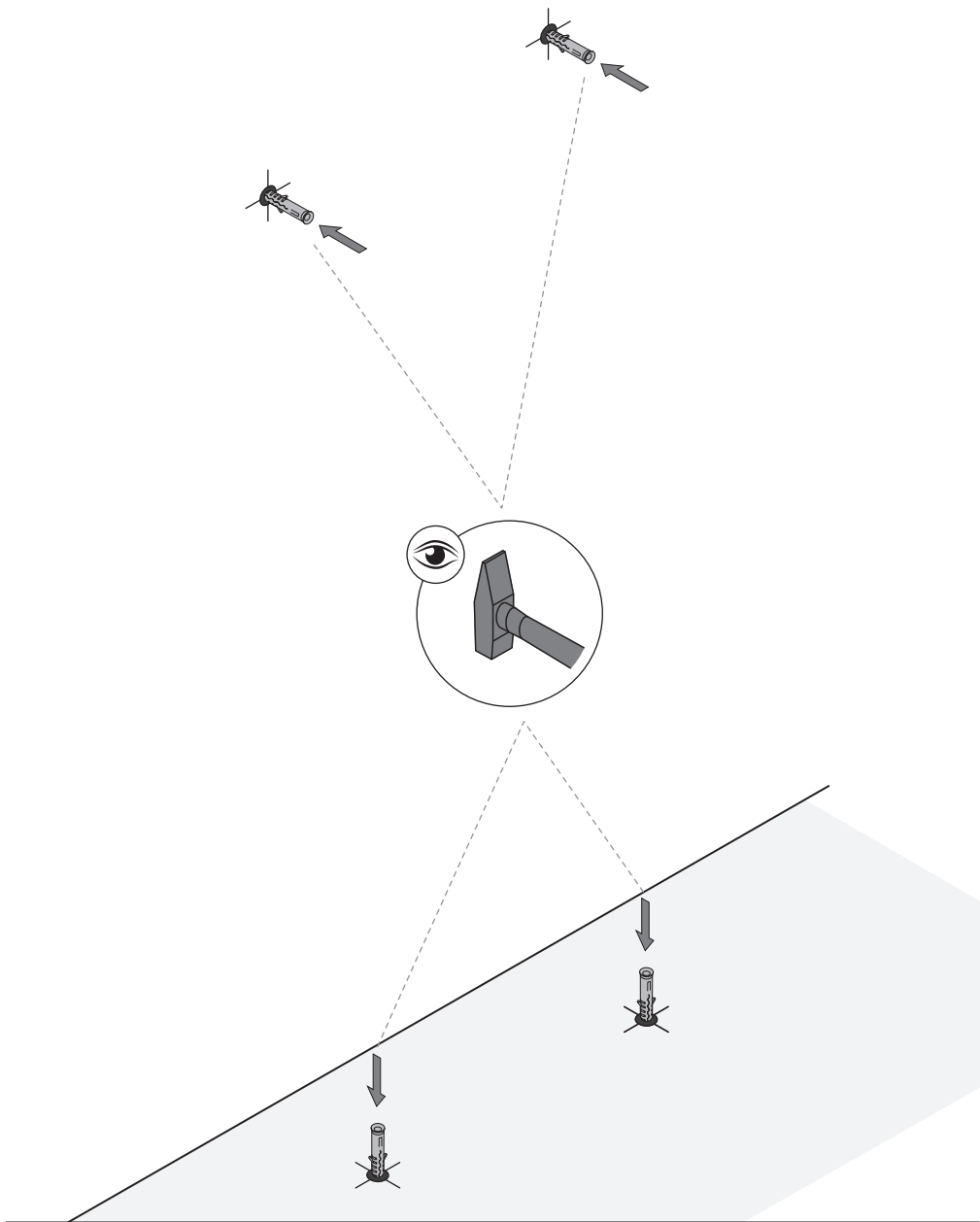
6

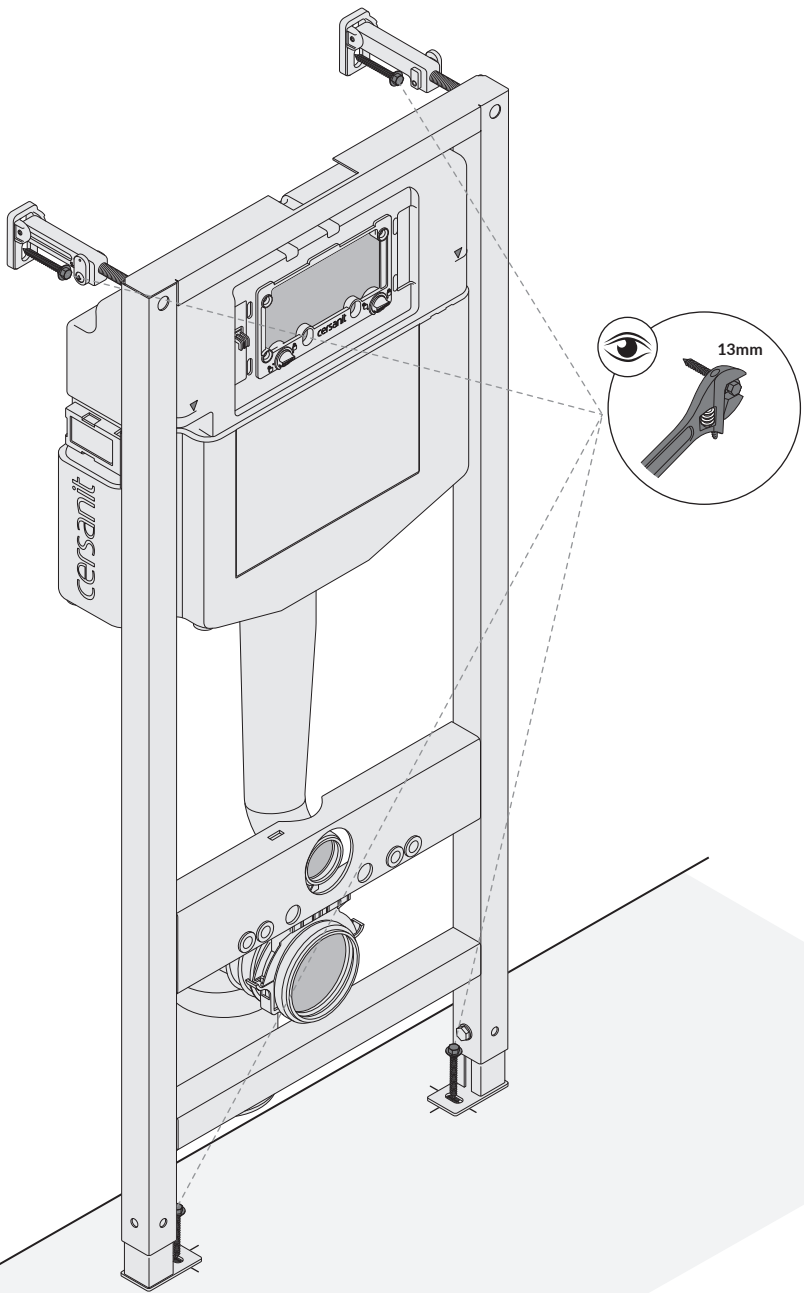


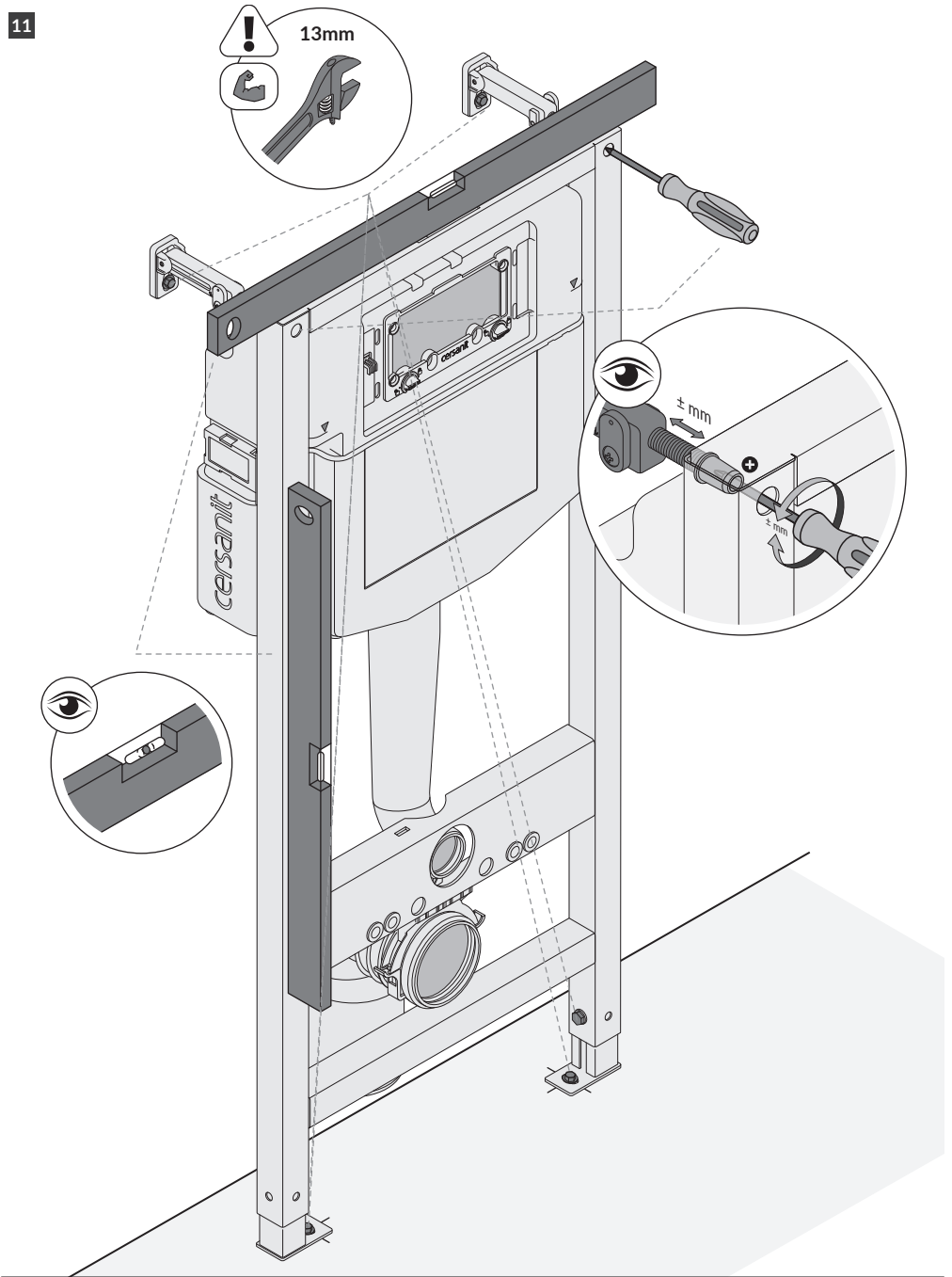




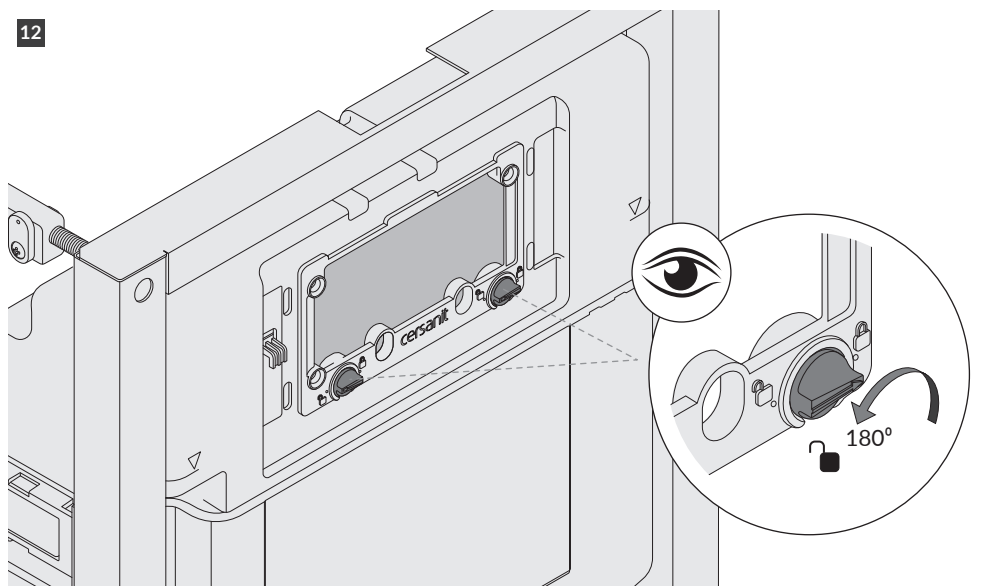




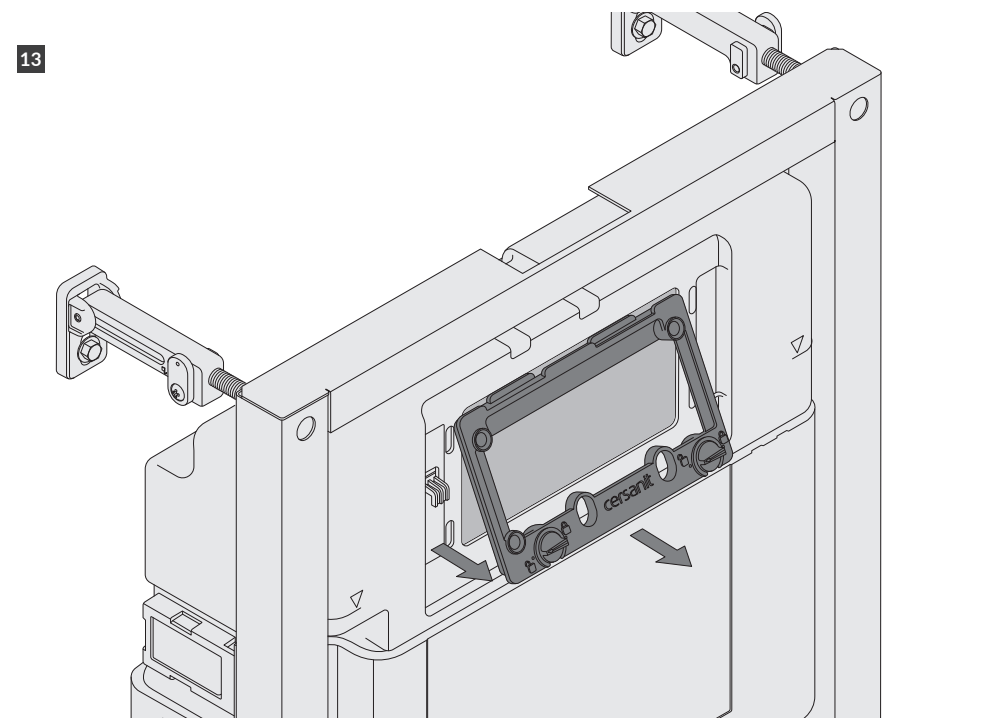




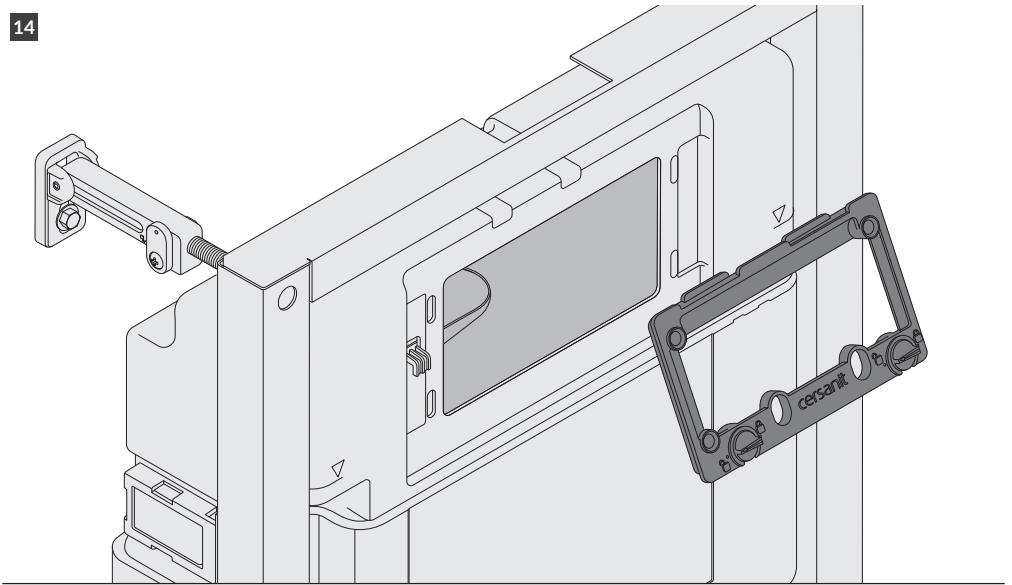
12



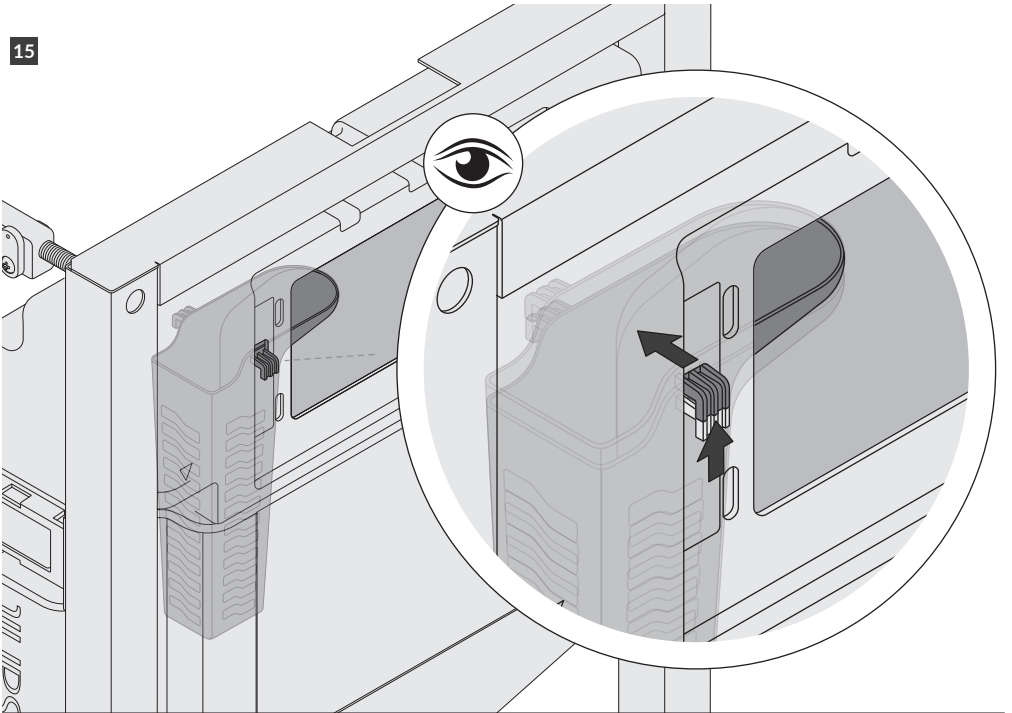
13



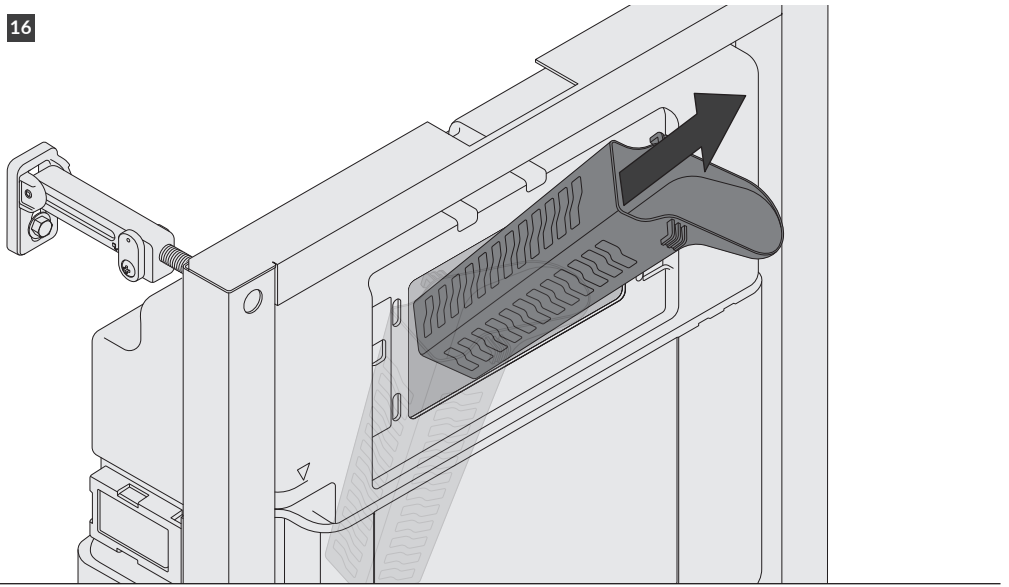
14



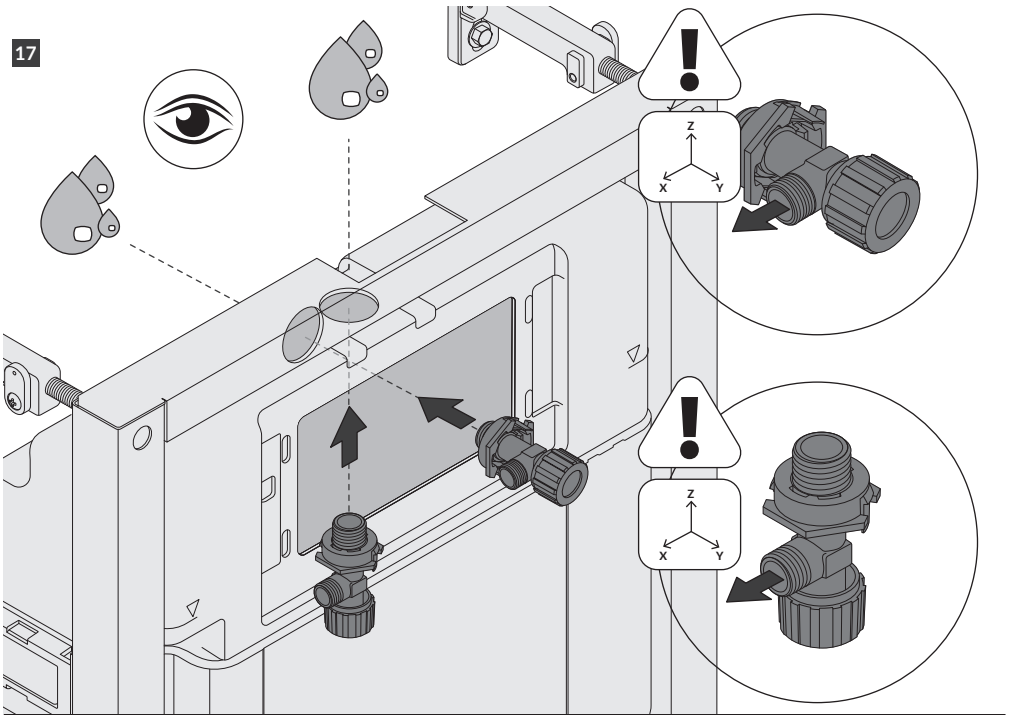
15



16

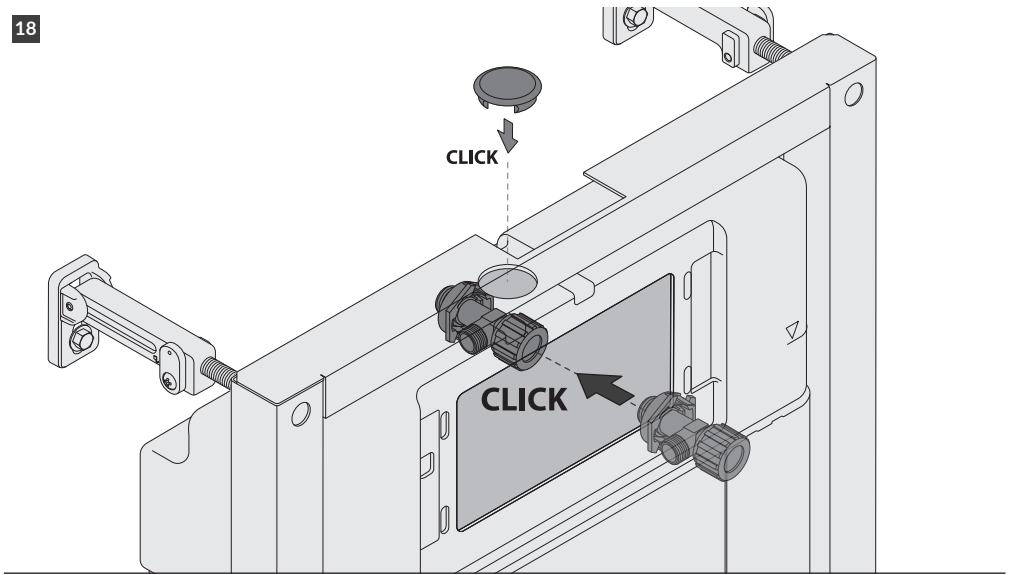


17

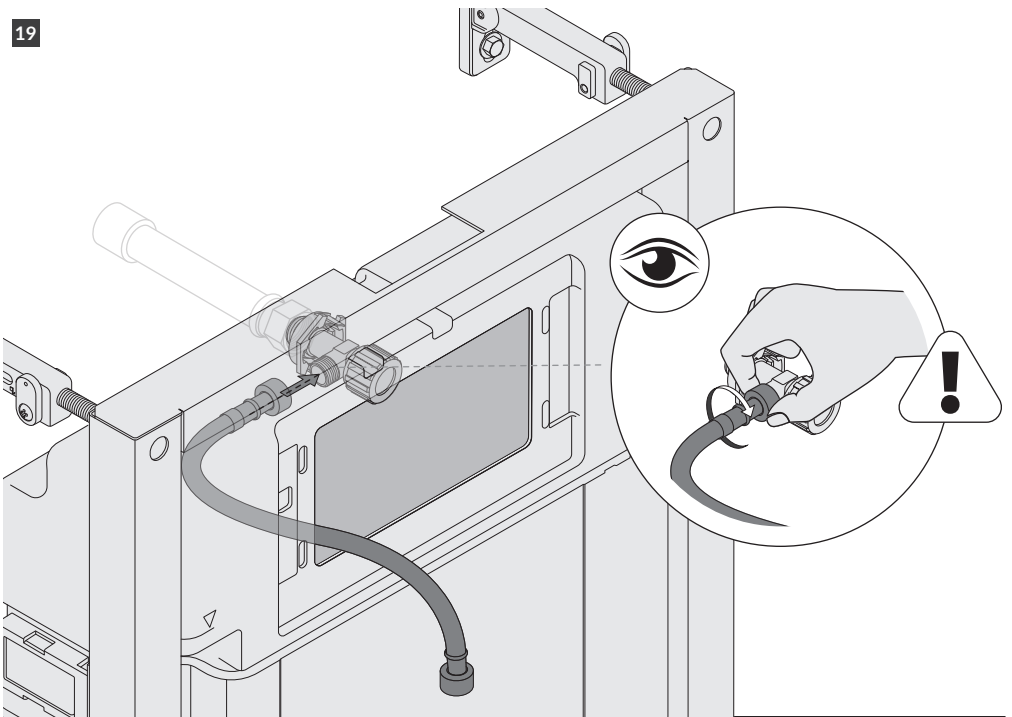


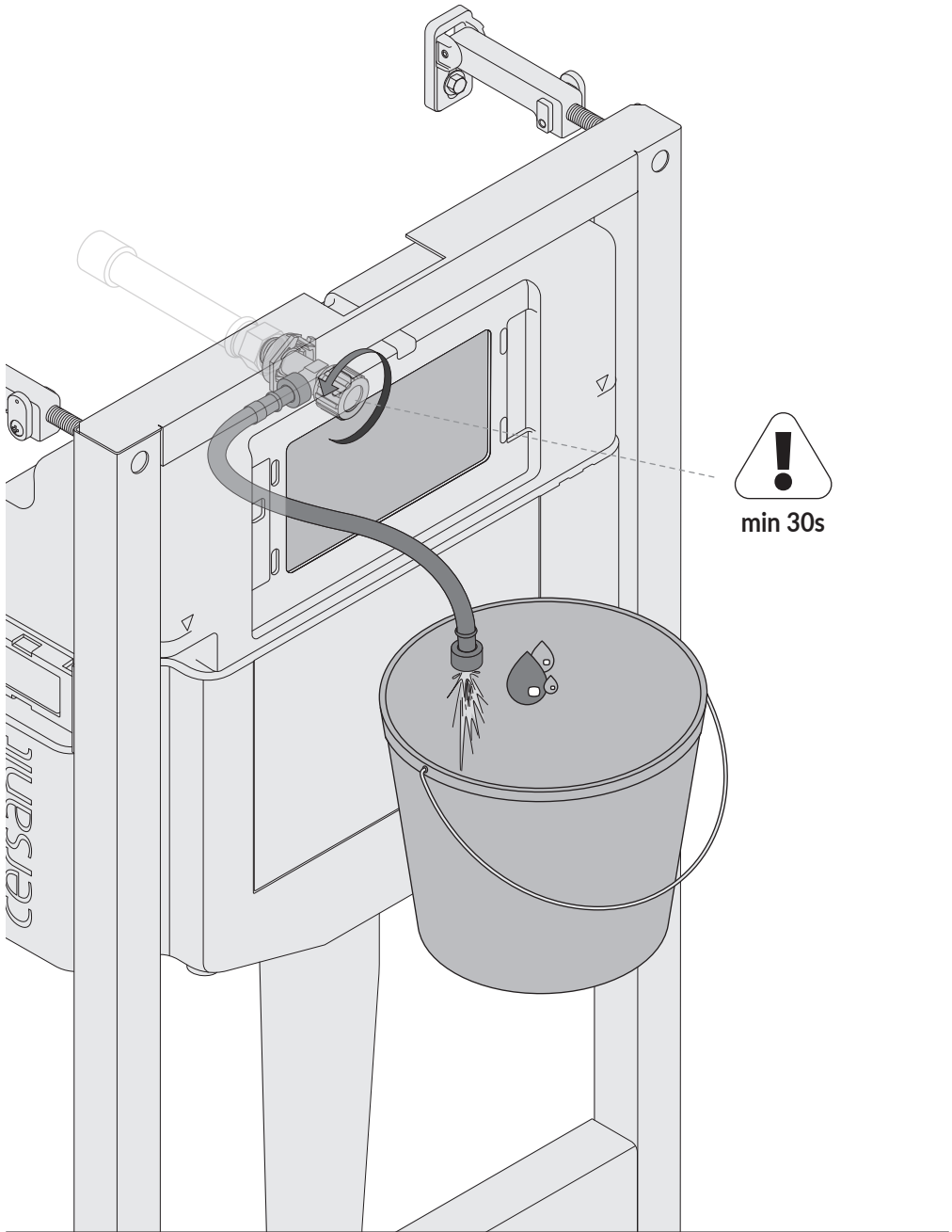


18

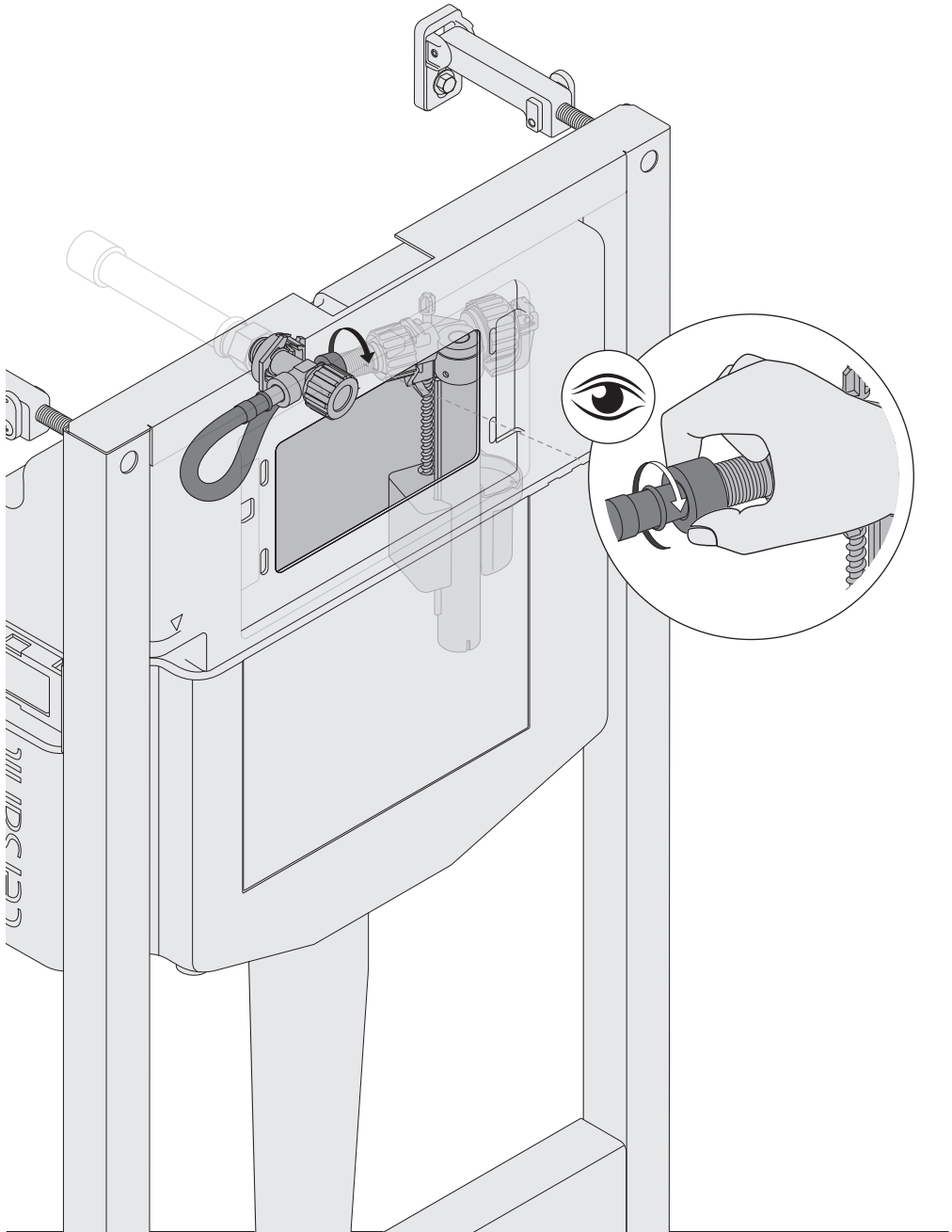


19

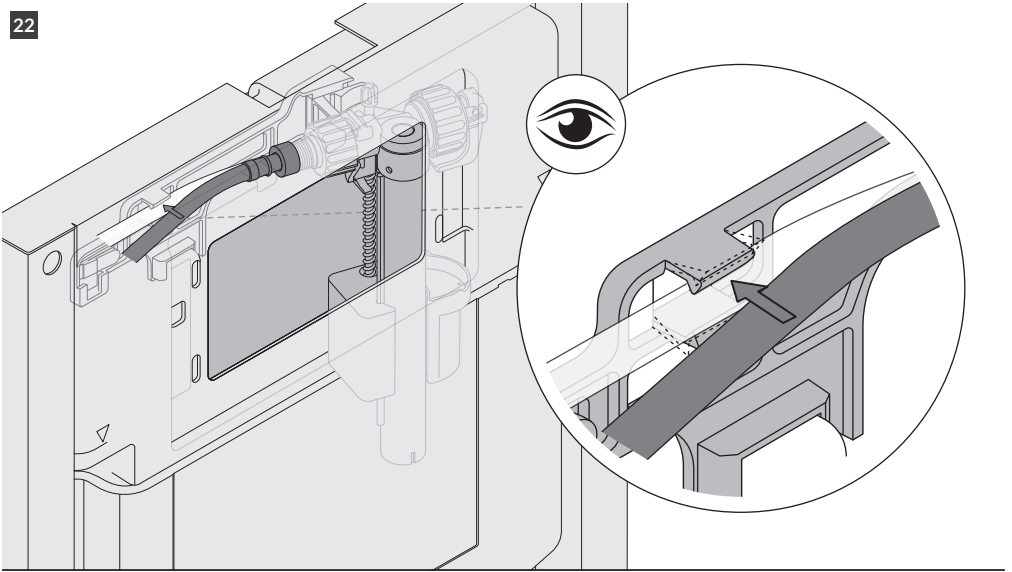




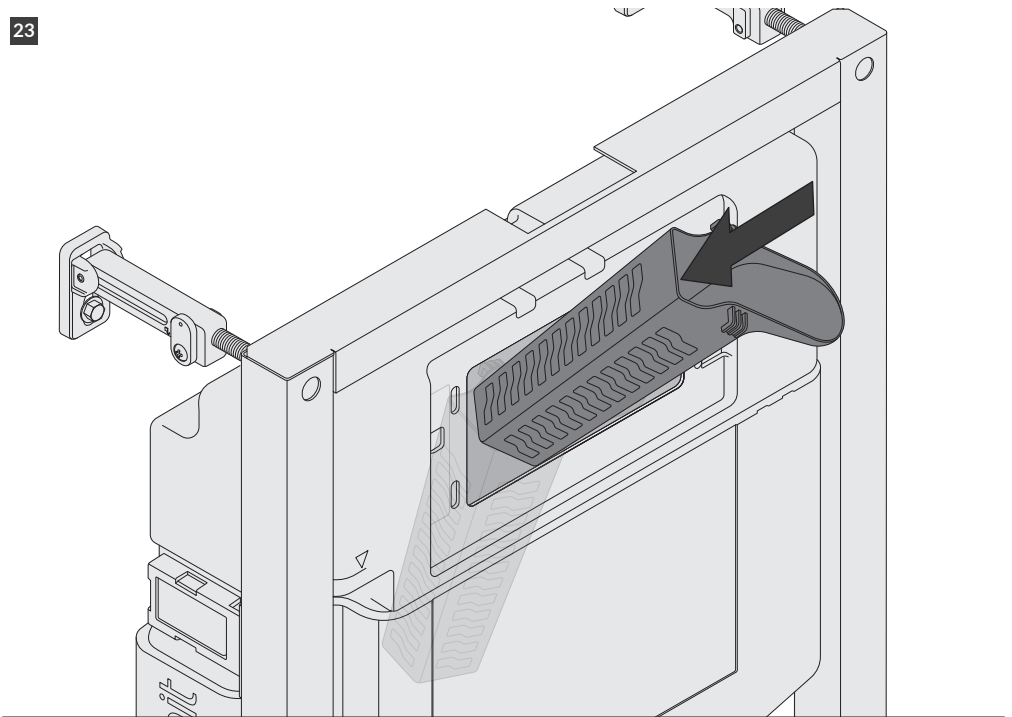
min 30s



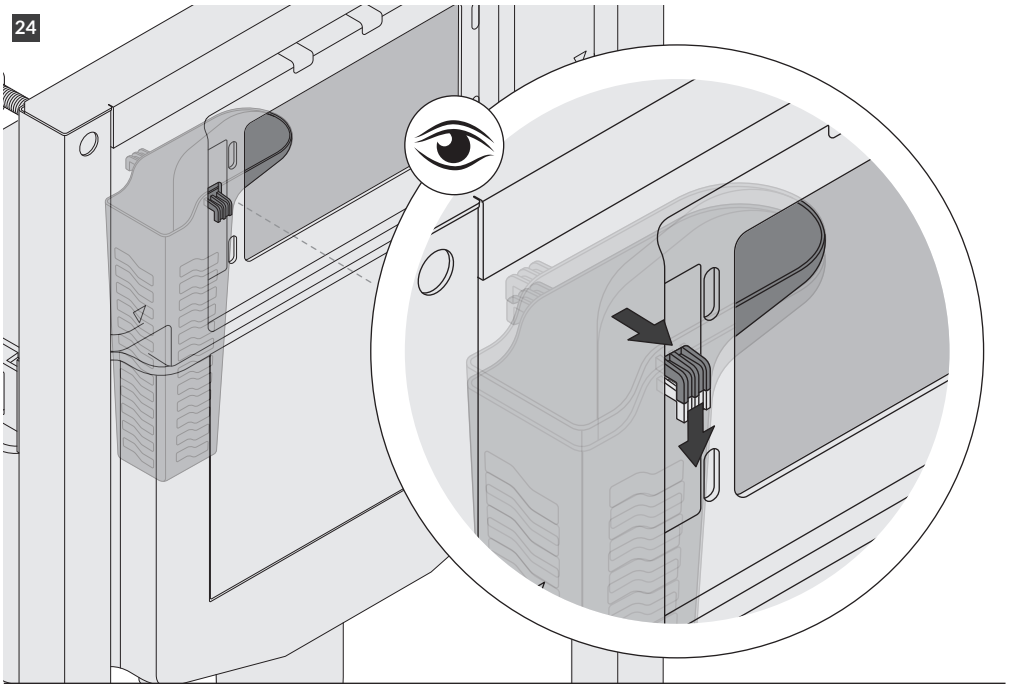
22



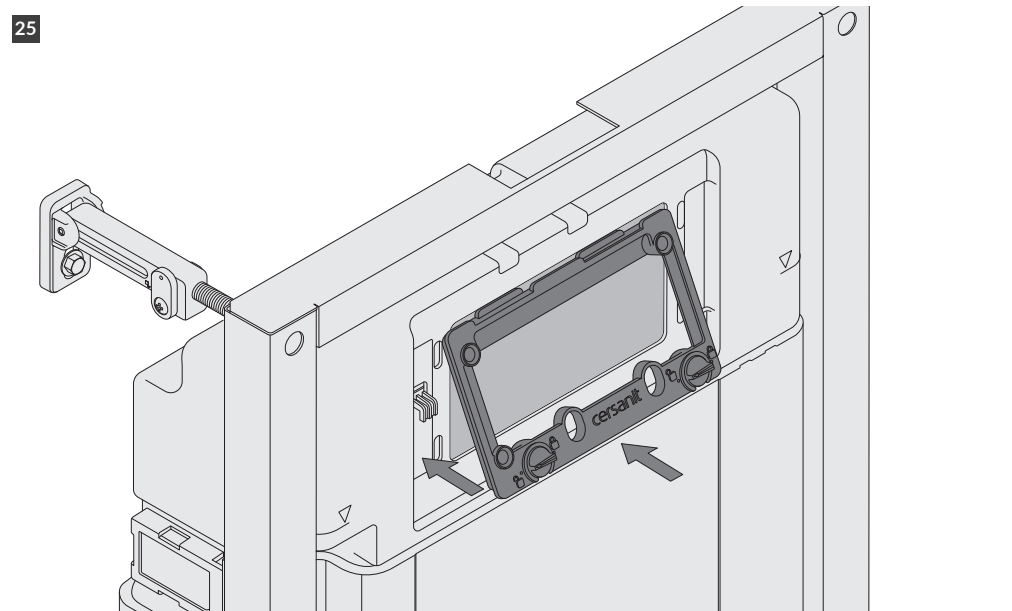
23

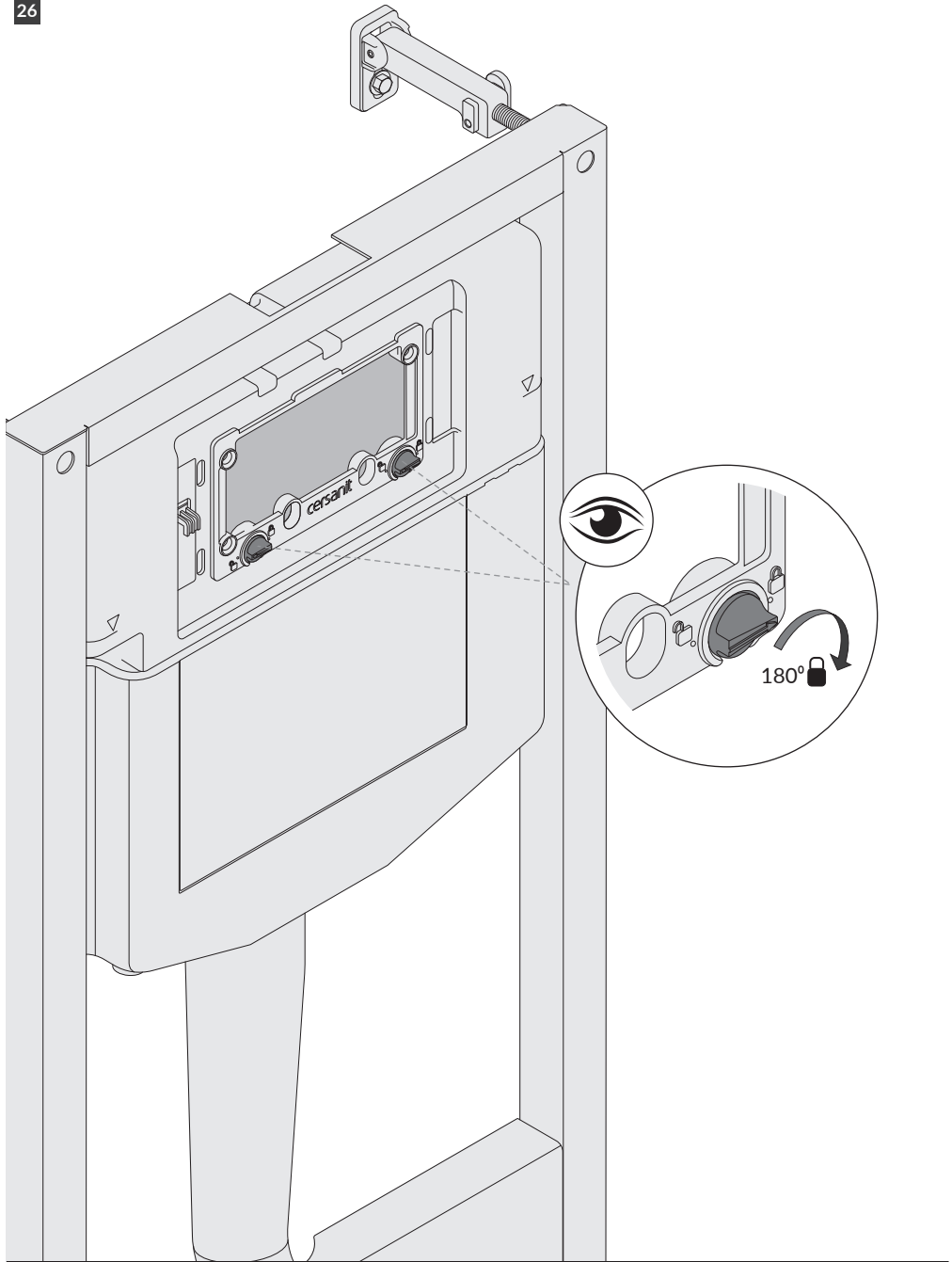


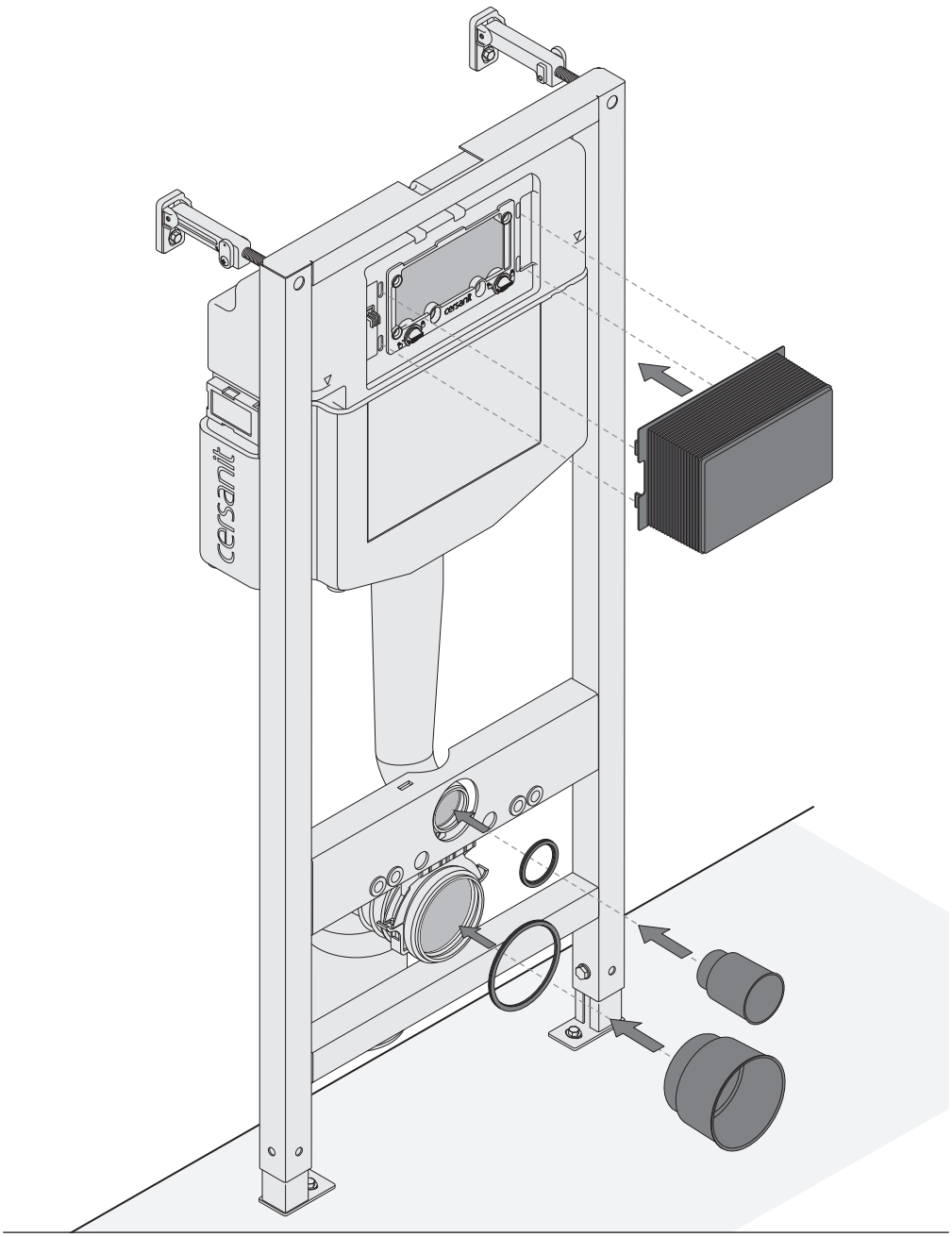
24

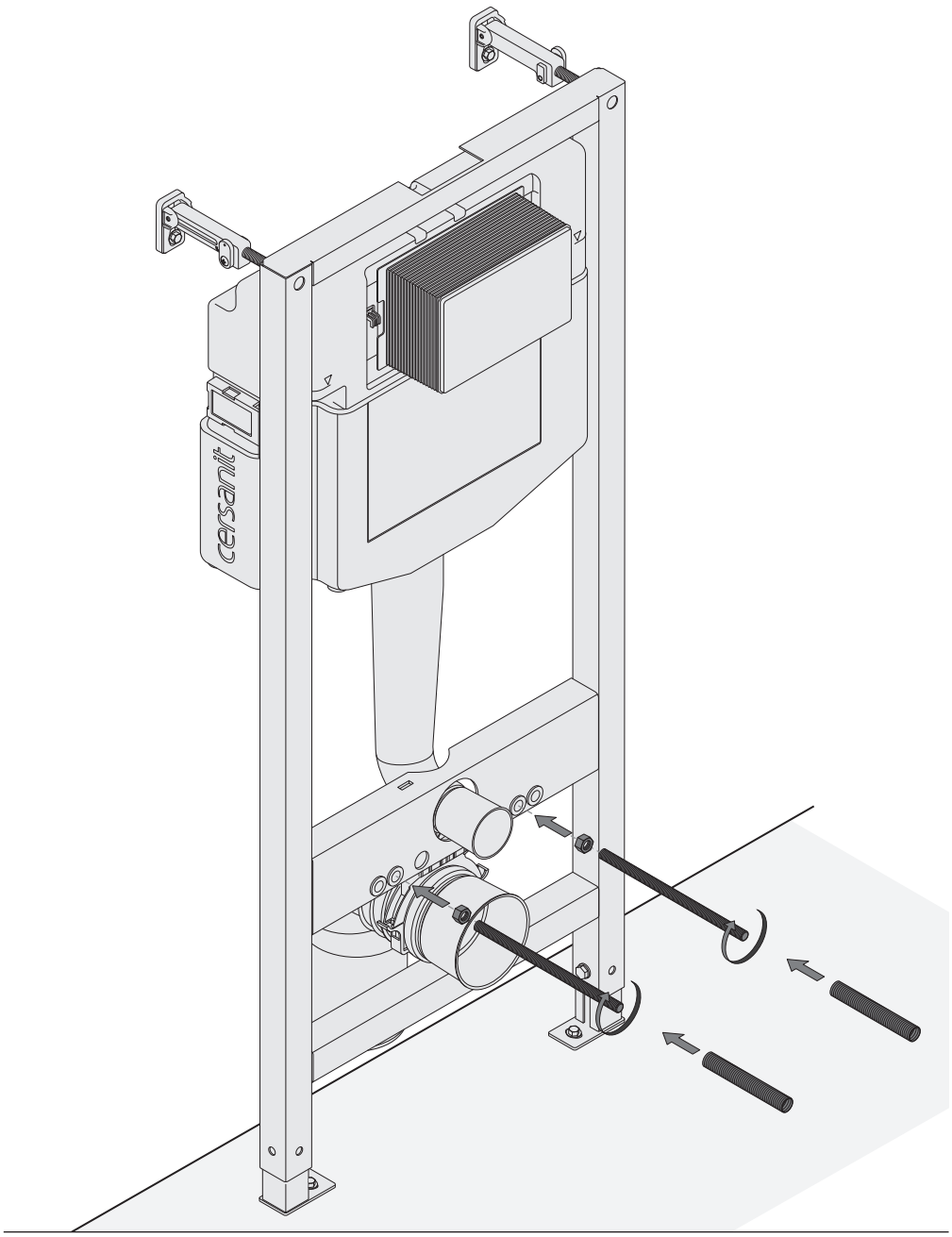


25

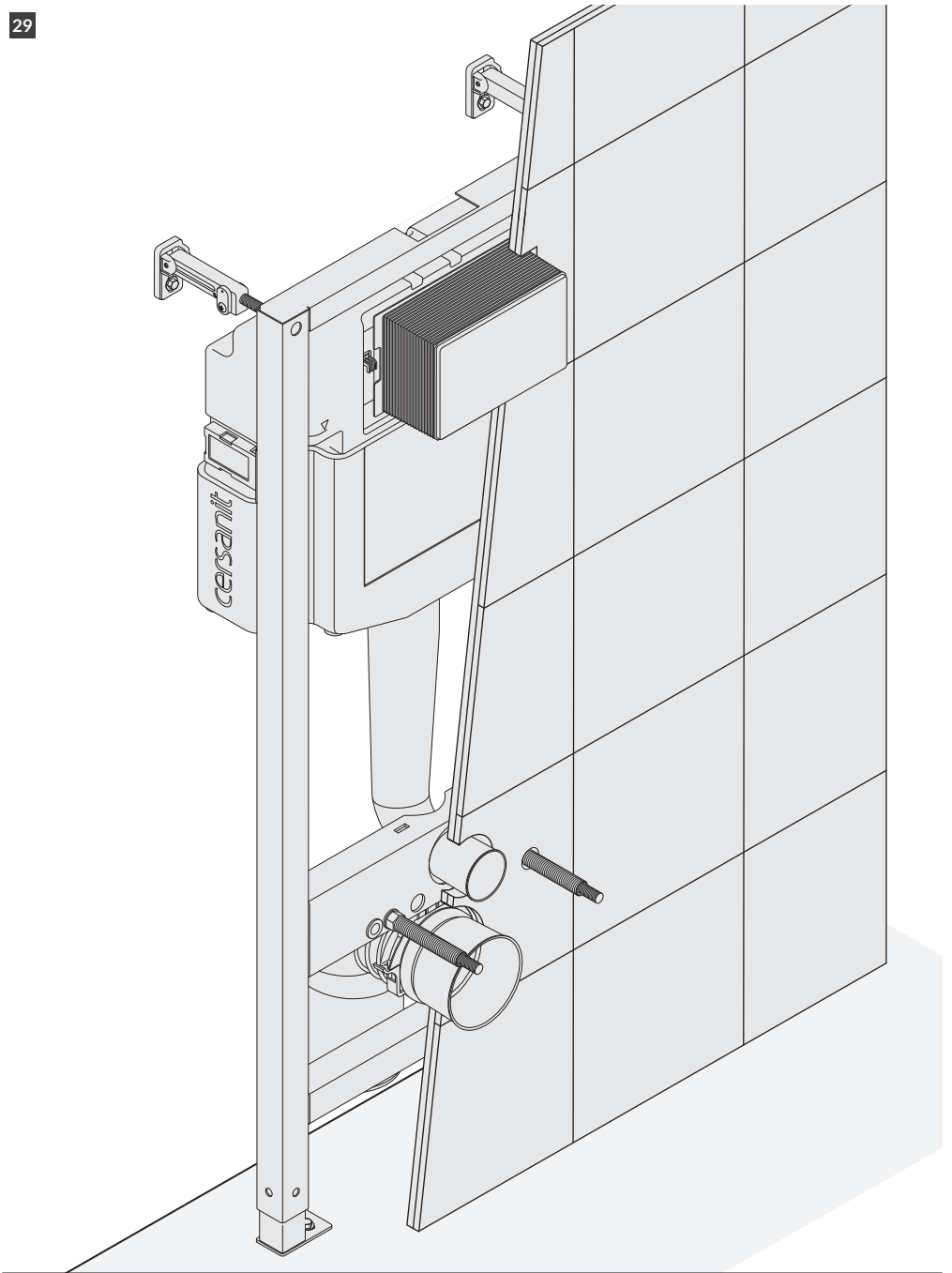


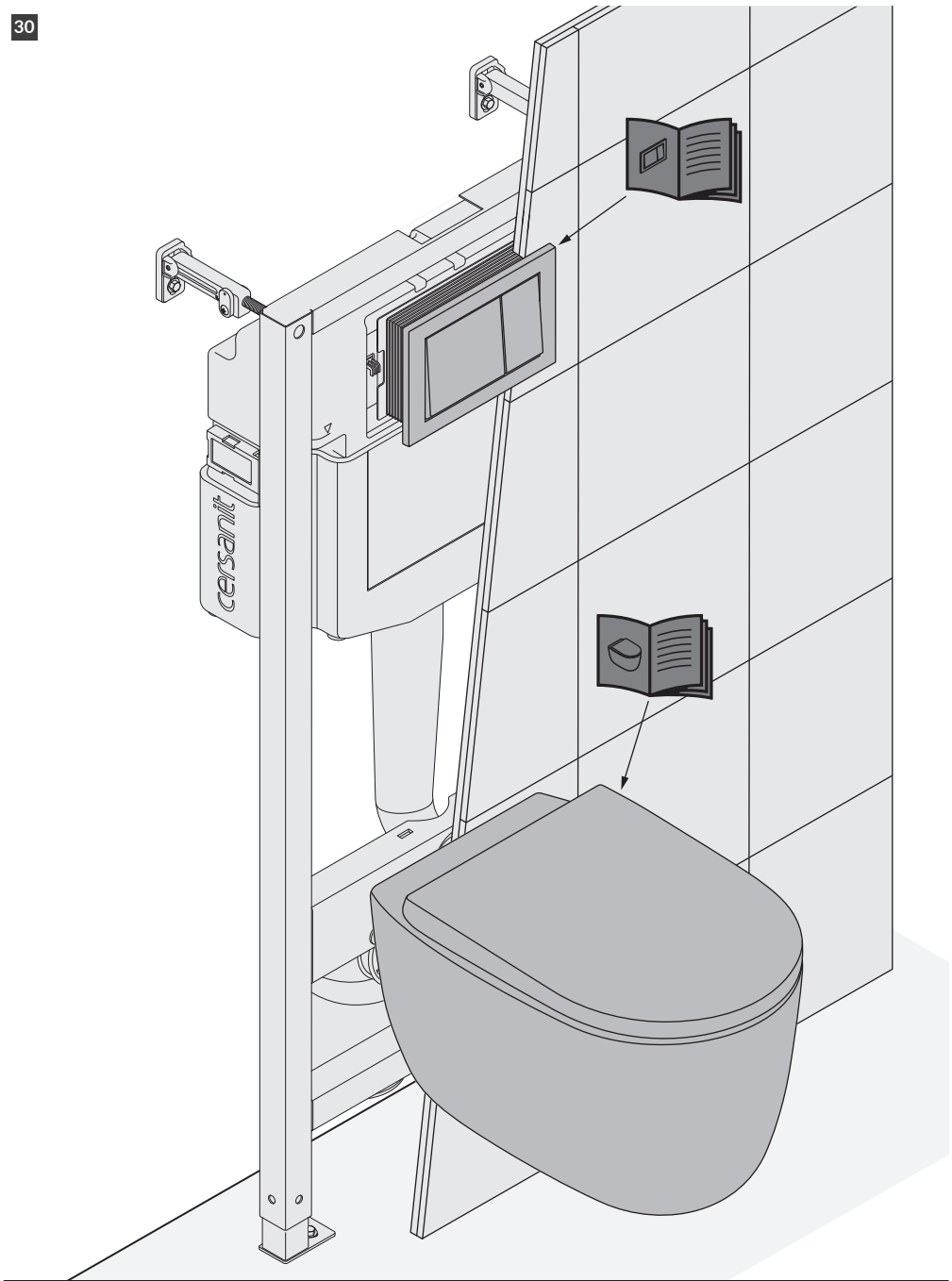


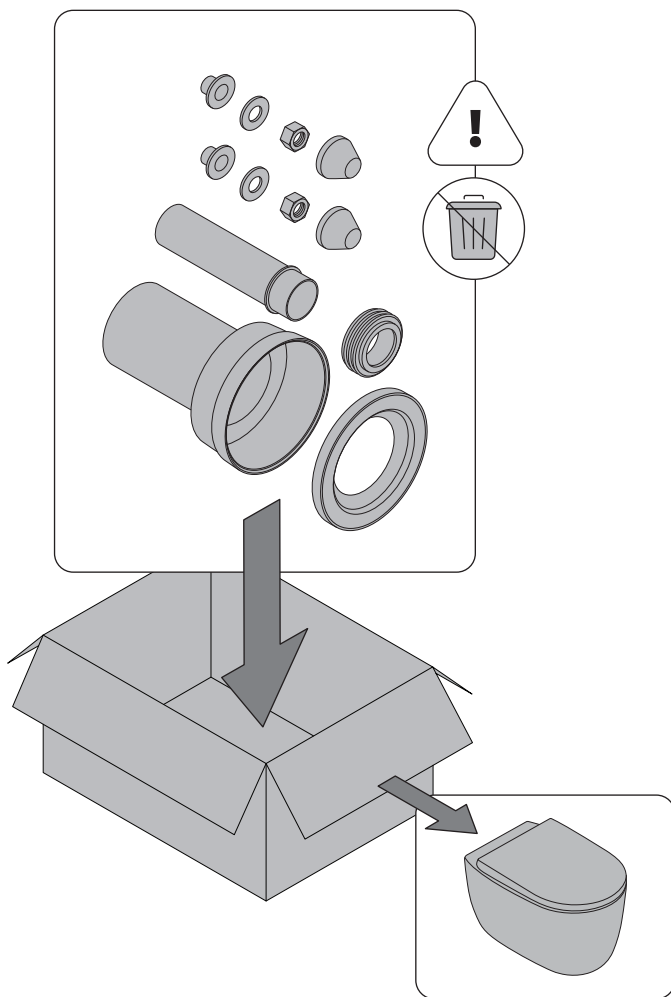


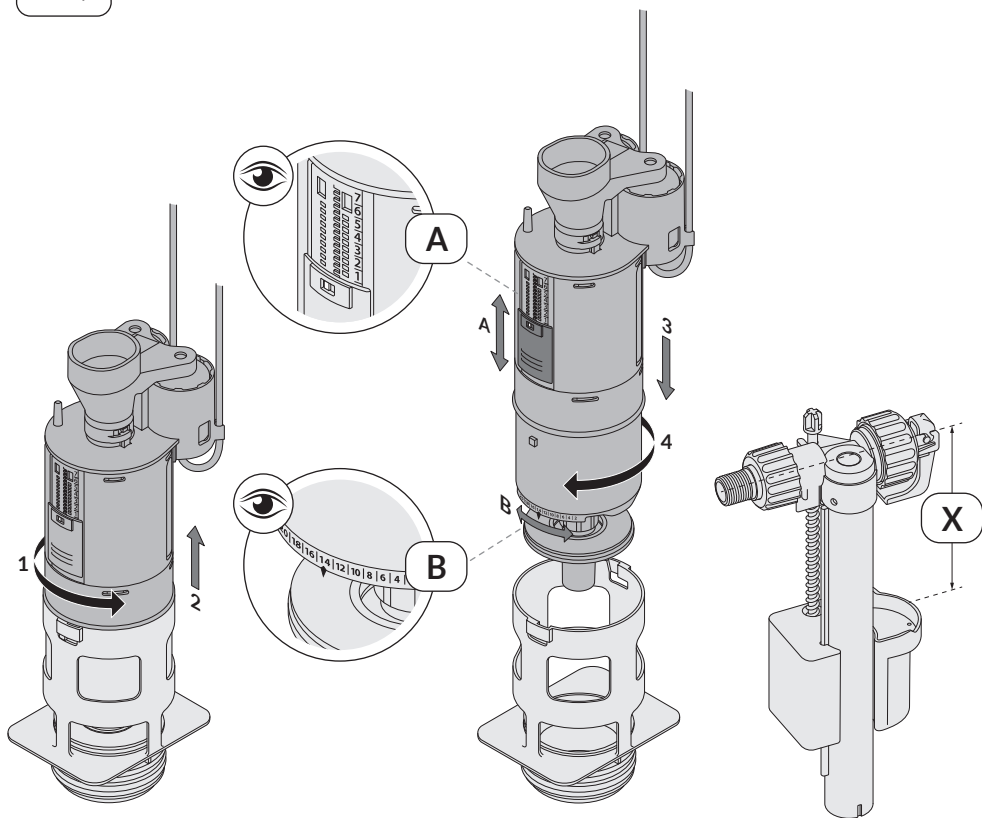


















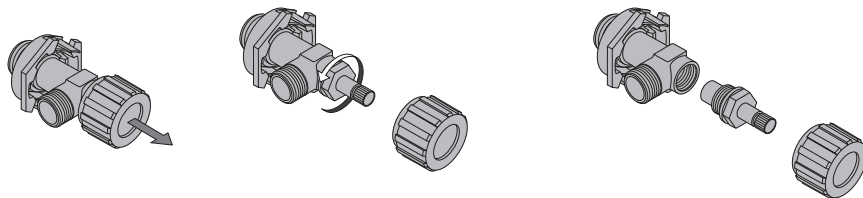
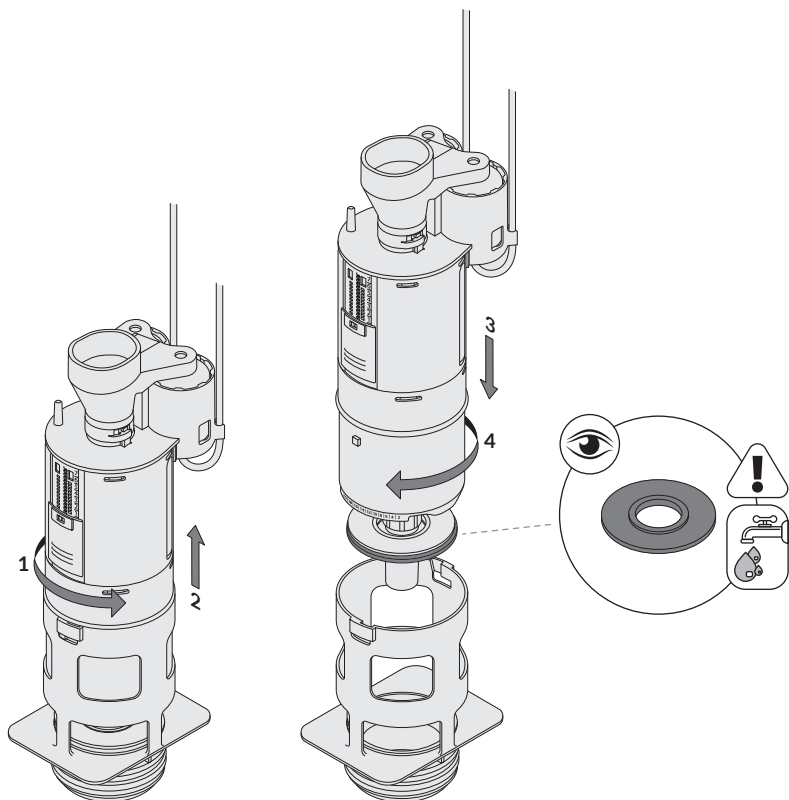


A

B

X

			4	9	100 mm
			4	16	100 mm
			7,5	21	110 mm



# cersanit



AQUA



**+48 41 230 63 63**