

Zestaw podstawowy do 3-otworowej, jednouchwytywowej baterii montowanej na brzegu wanny
 Wykonczenie : brak danych Nr art. : 13437180



Opis

Cechy

- w składzie: zestaw podstawowy, wąż prysznicowy, secubox
- maksymalna długość wyciągania węża: 1,10 m
- przyłącze: G 1/2

Szczegóły produktu

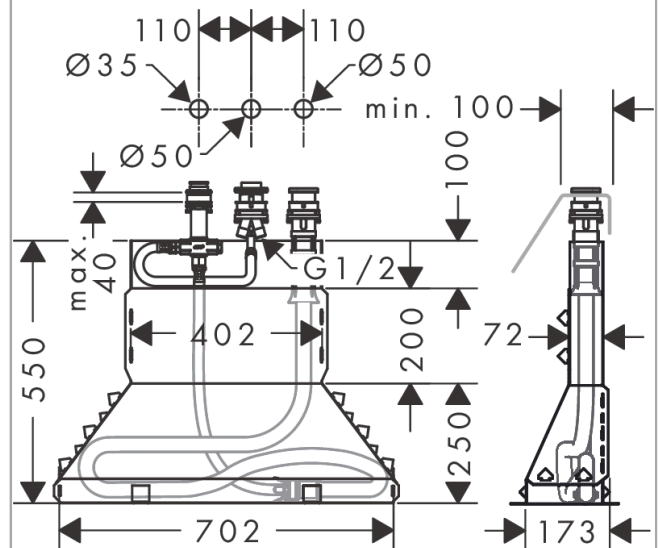
Cena bez VAT

3.005,00 PLN

Zdjęcie produktu



Rysunek wymiarowy

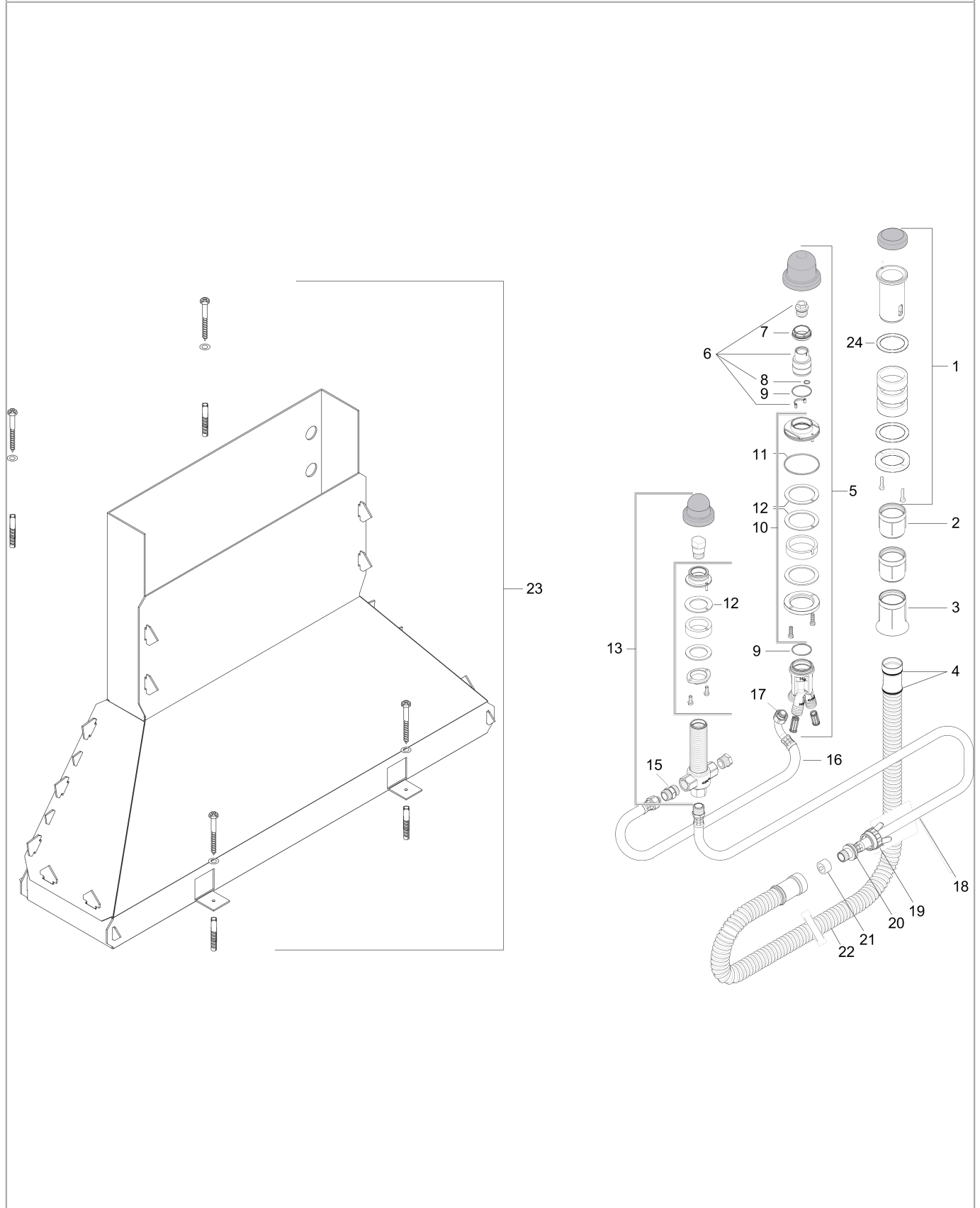


Zestaw podstawowy do 3-otworowej, jednouchwytowej baterii montowanej na brzegu wanny
 Wykonczenie : brak danych Nr art. : 13437180



Rysunek eksplozyjny

Rok produkcji: >07/11



Zestaw podstawowy do 3-otworowej, jednouchwytywowej baterii montowanej na brzegu wanny

Wykonczenie : brak danych Nr art. : 13437180



Lista części zamiennych

Rok produkcji: >07/11

Poz.	Opis	Nr art.	PC	PU
1	Zestaw mocujący Secuflexa	96072000	-	1
2	Tuleja	98806000	-	1
3	Tuleja prowadząca	98807000	-	1
4	O-Ring 35x3	98435000	-	1
5	Zawór stop kompletny	95809000	-	1
6	Blok przepływający kompletny	92402000	-	1
7	Nakrętka	97209000	-	1
8	O-Ring 9x1,5	98117000	-	1
9	O-Ring 35x1,5	92114000	-	1
10	Zestaw mocujący	95808000	-	1
11	O-Ring 62x2	92226000	-	1
12	Uszczelka	92582000	-	1
13	Obudowa przełącznika	96125000	-	1
14	Zestaw mocujący wylewki baterii czterotworowej	96080000	-	1
15	Nypel	97719000	-	1
16	Wąż przyłączeniowy 800 mm G $\frac{1}{2}$ x G $\frac{1}{2}$	25963000	-	1
17	O-Ring 11x2	98127000	-	1
18	Wąż ciśnieniowy	94174000	-	1
19	Śruba przedłużająca do Secuflexa	96074000	-	1
20	O-Ring 27x2,5	98149000	-	1
21	Korek	97568000	-	1
22	Wąż do Secuflexa, 2,25 m	94108000	-	1
23	Secuflexbox	28389000	-	1
24	Uszczelka	92979000	-	1
a	Zestaw krzywek	96387000	-	1
b	Silikonspray 10 ml	97864000	-	1