

Zestaw podstawowy do 2-otworowej baterii montowanej na brzegu wanny

Wykonanie : brak danych Nr art. : 13159180

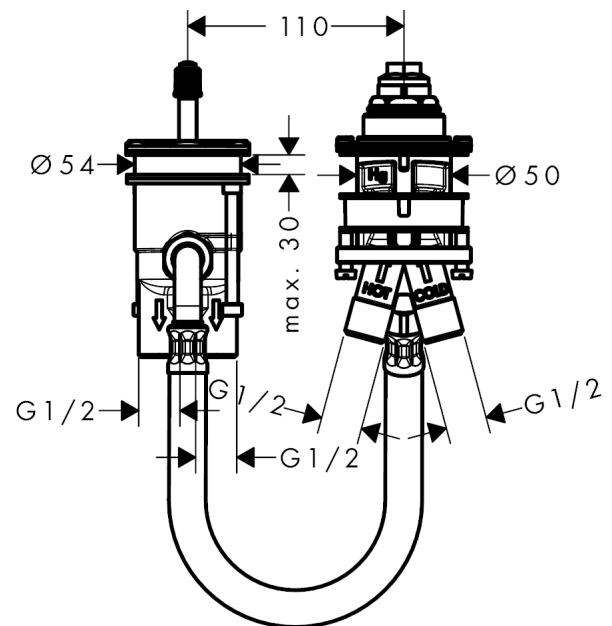
**Opis****Cechy**

- do połączenia z oddaloną wylewką wannową
- przyłącze: G 1/2
- mieszacz ceramiczny

Szczegóły produktu

Cena bez VAT

948,00 PLN

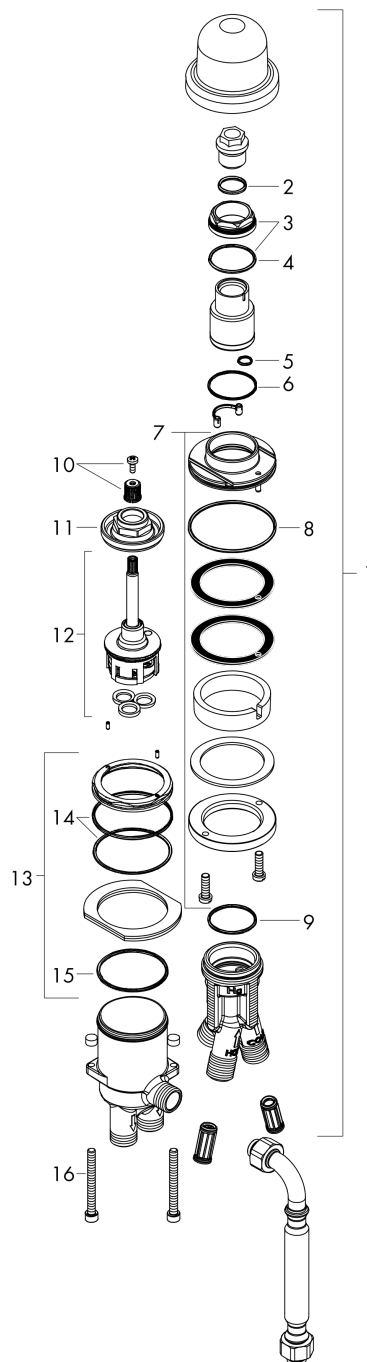
Zdjęcie produktu**Rysunek wymiarowy**

Zestaw podstawowy do 2-otworowej baterii montowanej na brzegu wanny
 Wykonczenie : brak danych Nr art. : 13159180



Rysunek eksplozyjny

Rok produkcji: >04/17



Zestaw podstawowy do 2-otworowej baterii montowanej na brzegu wannyWykonczenie : **brak danych** Nr art. : **13159180****Lista części zamiennych**

Rok produkcji: >04/17

Poz.	Opis	Nr art.	PC	PU
1	Zawór stop kompletny	95809000	-	1
2	O-Ring 18x2	98181000	-	1
3	Nakrętka	97209000	-	1
4	O-Ring 33x2	98154000	-	1
5	O-Ring 9x1,5	98117000	-	1
6	O-Ring 35x1,5	92114000	-	1
7	Zestaw mocujący	95808000	-	1
8	O-Ring 62x2	92226000	-	1
9	O-Ring 34x2	98383000	-	1
10	Zestaw do mocowania uchwytu	98932000	-	1
11	Nakrętka	97550000	-	1
12	Przełącznik	92371000	-	1
13	Zestaw mocujący	96926000	-	1
14	O-Ring 57x2	98210000	-	1
15	O-Ring 47x2	98392000	-	1
16	Śruba imbusowa M6x60	97785000	-	1