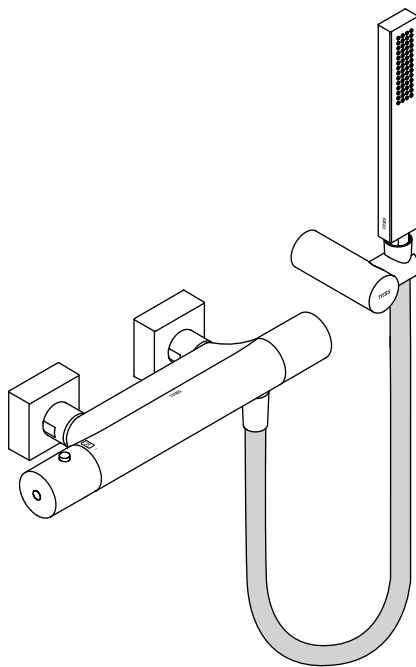
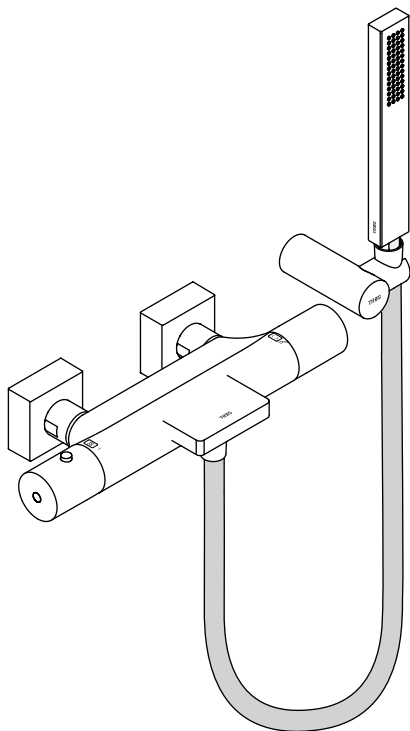
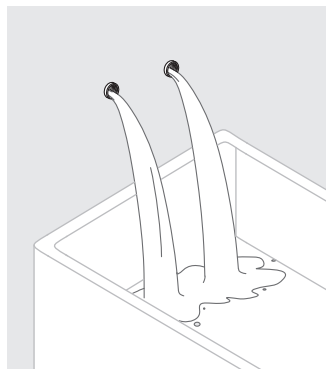
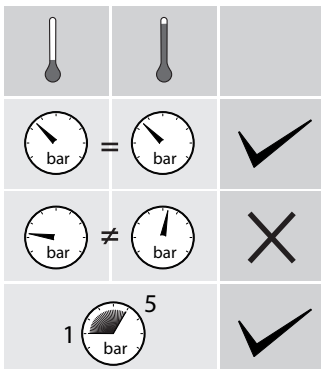
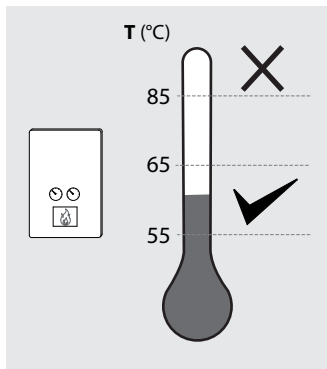


El incumplimiento de estas instrucciones exime de toda responsabilidad a TRES Grifería.  
TRES Grifería décline toute responsabilité en cas d'inobservance de ces instructions.  
Bei Nichtbefolgung der Bedienungsanleitung übernimmt TRES Grifería keinerlei Haftung.  
Het niet opvolgen van deze instructies ontslaat TRES Grifería van alle aansprakelijkheid.  
L'inadempimento di queste istruzioni esonera TRES Grifería da ogni responsabilità.  
Nedodržení pokynů v návodu zbavuje společnost TRES Grifería veškeré zodpovědnosti.  
Any failure to follow these instructions releases TRES Grifería from any liability.  
Niezasztosowanie się do instrukcji zwalnia z wszelkiej odpowiedzialności TRES Grifería.

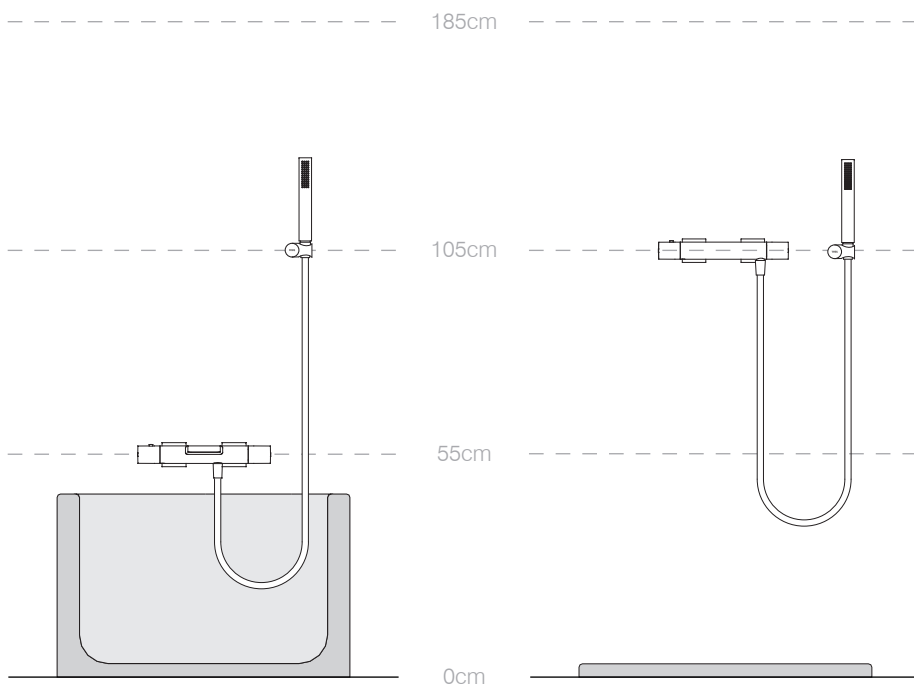
# TRES



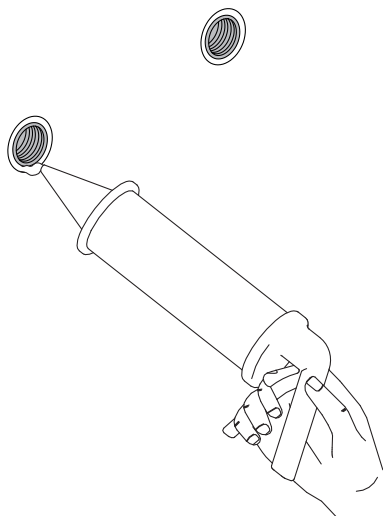
VALORES DE CONEXIÓN • VALEURS DE BRANCHEMENT • ANSCHLUSSWERTE • WAARDEN VAN DE VERBINDING • VALORI DI CONNESSIONE •  
 NASTAVENÍ PŘIPOJENÍ • FITTING CONNECTION SPECIFICATIONS • CHARAKTERYSTYKI PODŁĄCZENIA • CONDIÇÕES DE CONEXÃO • ПРОМЫВКА СИСТЕМЫ



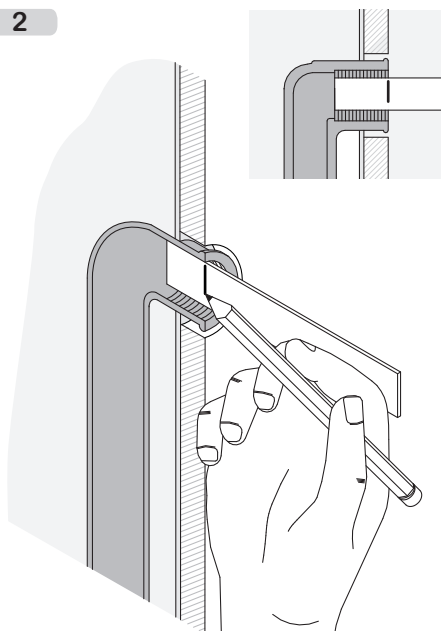
INSTALACIÓN • INSTALLATION • INSTALLATION • INSTALLATIE • INSTALLAZIONE • INSTALACE • INSTALLATION •  
 MONTÁŽ • INSTALAÇÃO • УСТАНОВКА



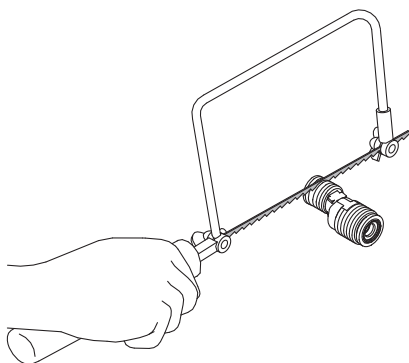
1



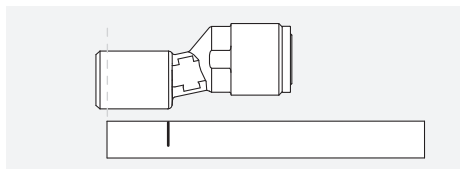
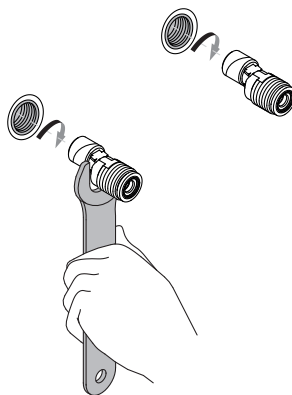
2



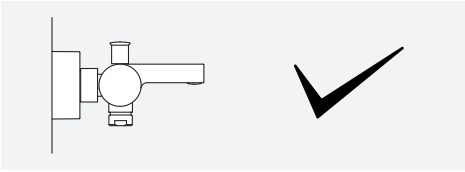
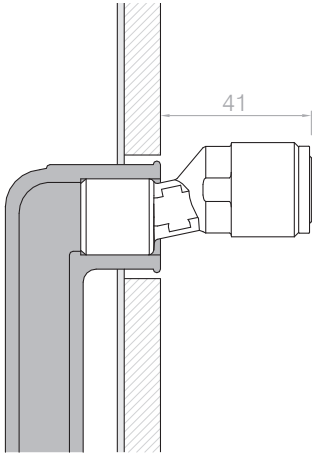
3



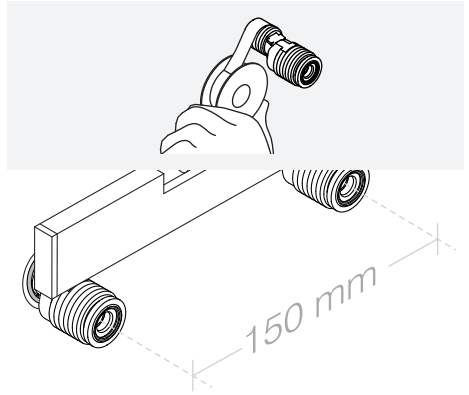
4



5

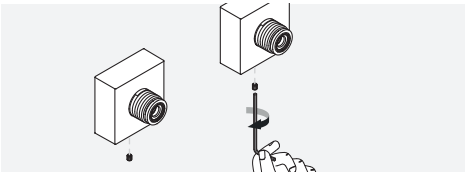
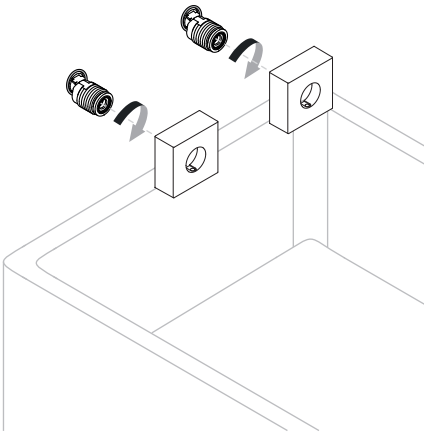


6



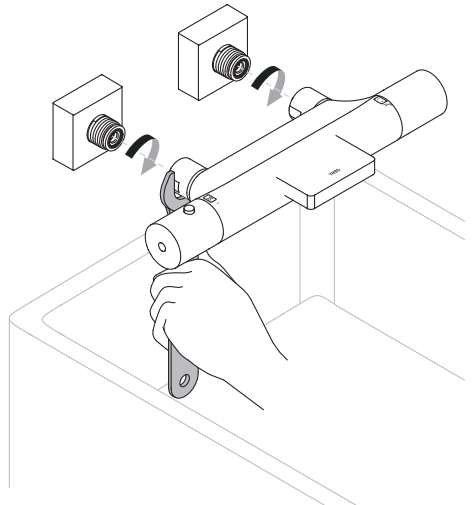
7

⬡ 2,5



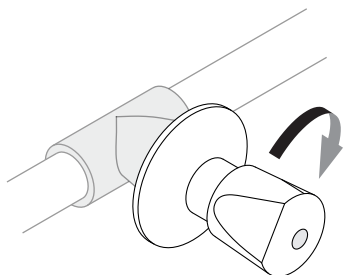
8

⬡ 30



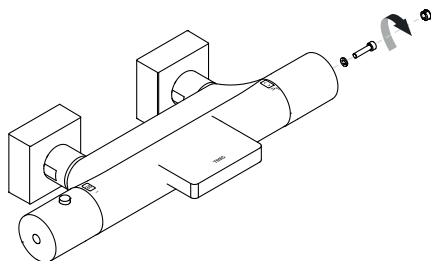
3

1

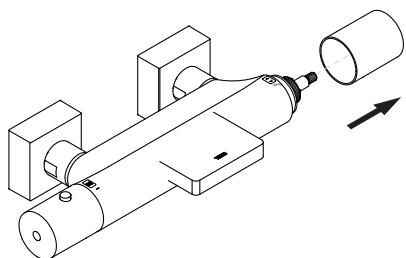


2

3

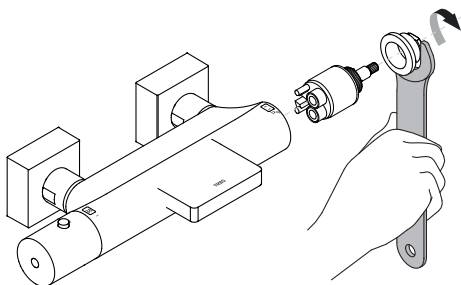


3

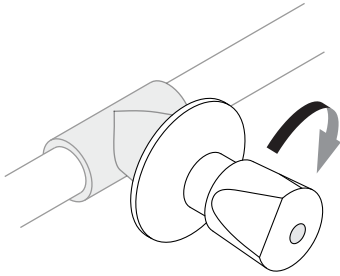


4

18

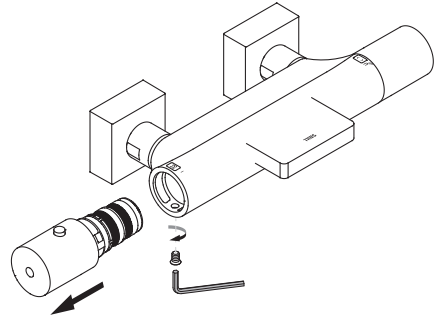


1



2

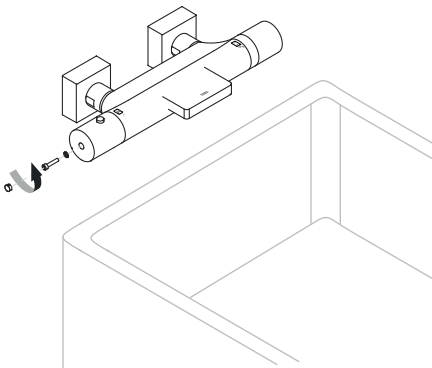
3



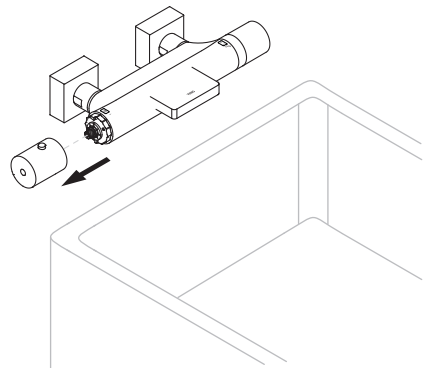
CALIBRADO DE TEMPERATURA • CALIBRAGE DE LA TEMPERATURE • TEMPERATURKALIBRIERUNG • KALIBREREN VAN DE TEMPERatuur •  
 TARATURA DELLA TEMPERATURA • NASTAVENÍ TEPLoty • TEMPERATURE CALIBRATION • KALIBRACJA TEMPERATURY •  
 CALIBRAGEM DA TEMPERATURA • КОНТРОЛЬНЫЙ ЗАМЕР ТЕМПЕРАТУРЫ

1

3

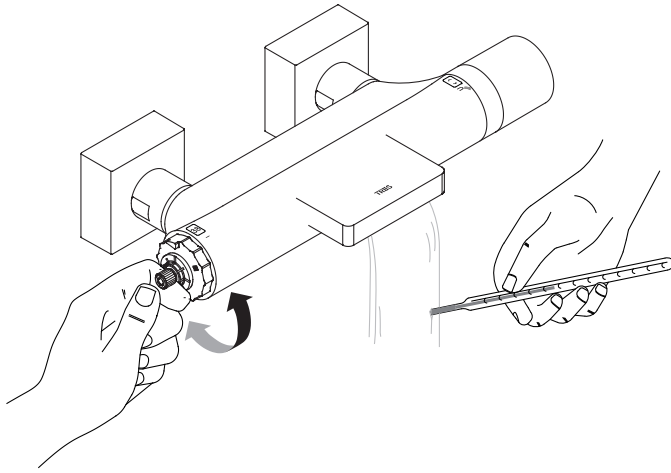


2



5

3



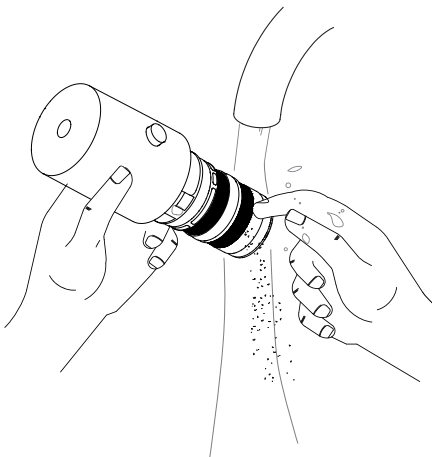
≠ 38°C ✗

= 38°C ✓

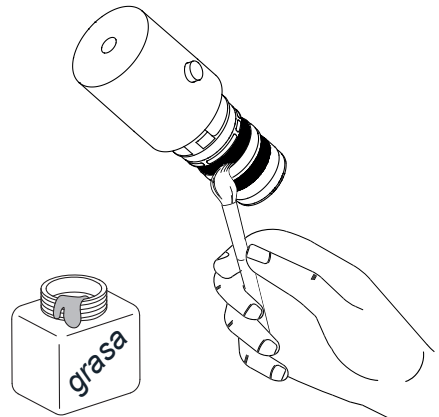
MANTENIMIENTO • ENTRETIEN • WARTUNG • ONDERHOUD • MANUTENZIONE • ÚDRŽBA • MAINTENANCE •  
KONSERWACJA • MANUTENÇÃO • ТЕХНИЧЕСКАЯ ПОДДЕРЖКА

1

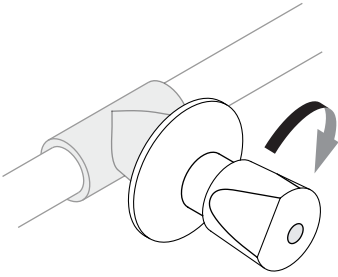
easy  
CLEAN



2

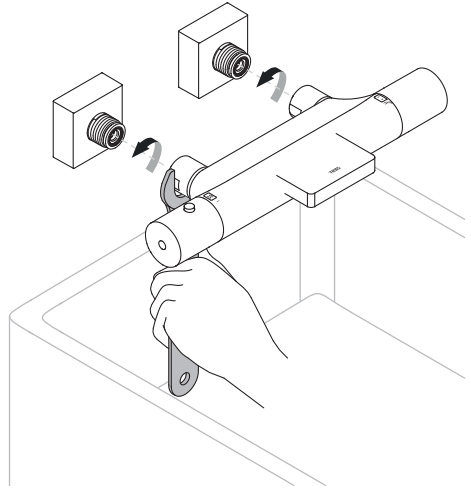


1

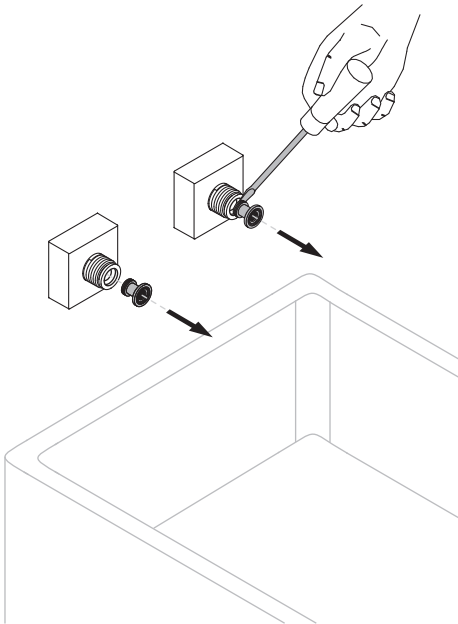


2

30



3



4

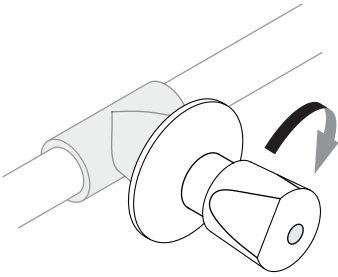


- **Colocar los filtros en su posición correcta.**  
Para que la garantía sea válida será necesario presentar los filtros.
- **Placet les filtres dans leur correcte position.**  
Afin de que la garantie soit valide, il faudra présenter les filtres.
- **Die Filter in die korrekte Richtung installieren.**  
Die Garantie ist nur gültig wenn die Filter eingereicht werden.
- **Breng de filters op hun juiste plek aan.**  
Om aanspraak op de grantie te kunnen maken, moeten de filters zijn aangebracht.
- **Collocare i filtri nella posizione corretta.**  
Per la validità della garanzia sarà necessario presentare i filtri.
- **Filtry je nutno umístit do správne polohy.**  
Záruka je platná jen tehdy, pokud nefunkční filtry vrátíte.
- **Place the filters in its correct position.**  
It will be necessary to present the filters for the warranty to be valid.
- **Filtry umocować w poprawnej pozycji.**  
W celu skorzystania z gwarancji koniecznym będzie pokazanie filtrów.
- **Colocar os filtros na posição correta.**  
Para que a grantia seja válida, é necessário apresentar os filtros.
- **Установите фильтры в надлежащее положение.**  
Гарантия действительна только при предъявлении фильтров.

7

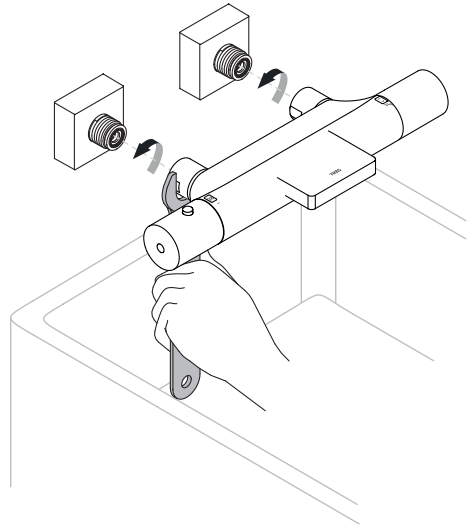


1

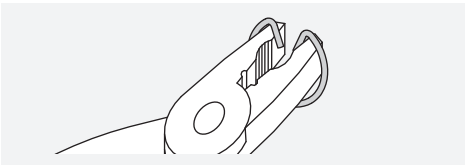
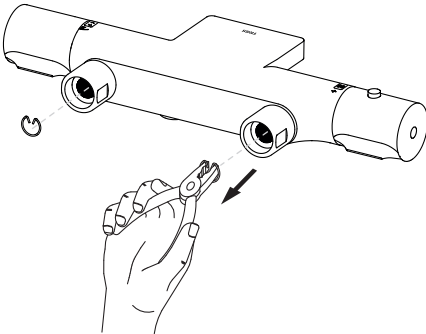


2

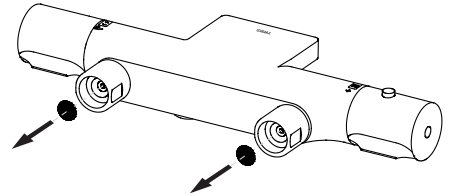
30

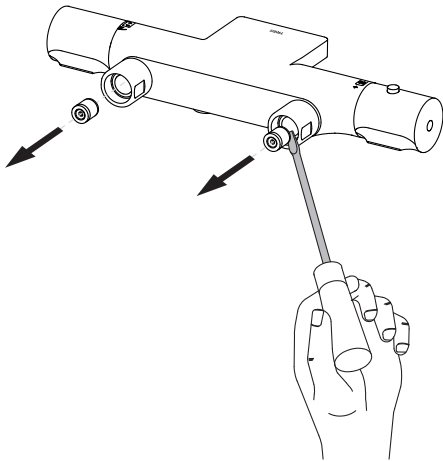


3



4





LIMPIEZA • NETTOYAGE • REINIGUNG • REINIGING • PULIZIA • ČIŠTĚNÍ  
CLEANING • CZYSZCZENIE • LIMPEZA • ЧИСТКА



• Las superficies cromadas deben limpiarse únicamente con un paño y agua clara o un detergente suave. **Bajo ningún concepto deben ser utilizados productos que contengan ácido clorhídrico o sustancias abrasivas.** Enjuagar y secar después de cada uso.  
• Las superficies de color o doradas deben tener el mismo cuidado que las superficies cromadas. **Bajo ningún concepto deben ser utilizados disolventes como acetonas, aguarrás, etc.**

• Les surfaces chromées ne doivent être nettoyées qu'avec un chiffon et de l'eau claire ou un détergent doux. **Ne jamais utiliser de produits contenant de l'acide chlorhydrique ou des substances abrasives.** Rincer et sécher après chaque usage.  
• Les surfaces en couleur ou dorées doivent être entretenues de la même façon que les surfaces chromées. **Ne jamais utiliser de solvants comme l'acétone, l'essence de térébenthine, etc.**

• The chromed surfaces should only be cleaned using a cloth and clear water or a soft detergent. **Under no circumstances use products that contain hydrochloric acid or abrasive substances.** Rinse and dry the tap after cleaning.  
• The coloured paint or gilt surfaces must be given the same care as the chromed surfaces. **Under no circumstances use solvents such as acetones, turpentine oil, etc.**

- Die verchromten Flächen sind ausschliesslich mit einem Tuch und klarem Wasser oder mit einem milden Reinigungsmittel zu säubern. **Unter gar keinen Umständen dürfen Produkte verwendet werden, die Salzsäure oder schleissende Substanzen enthalten.** Nach jedem Gebrauch gründlich abspülen und abtrocknen.
- Farbige oder vergoldete Oberflächen sind mit der gleichen Sorgfalt zu behandeln wie verchromte Flächen. **Unter gar keinen Umständen dürfen Reinigungsmittel, die z.B. Aceton, Terpentin usw. enthalten, verwendet werden.**

Powierzchnie chromowane należy czyścić wyłącznie ściereczką i czystą wodą lub łagodnym detergentem. **Pod żadnym pozorem nie należy używać produktów zawierających kwas solny lub substancje ściernie.** Splukiwać i osuszać po każdorazowym użyciu. Z powierzchniami kolorowymi lub złotymi należy obchodzić się tak samo jak z powierzchniami chromowanymi. **Pod żadnym pozorem nie należy używać rozpuszczalników takich jak aceton, terpentyna, itd.**

As superfícies cromadas devem ser limpas apenas com um pano e água pura, ou com um detergente suave. **Em nenhum caso se podem utilizar produtos que contenham ácido clorídrico, ou substâncias abrasivas.** Enxaguar e secar depois de cada utilização.

As superfícies de cor ou douradas devem tratar-se de maneira idêntica. **Em nenhum caso se deverão empregar dissolventes como acetona, aguarrás, etc.**



POSIBLES CAUSAS DE RUMOROSIDAD • POSSIBLES CAUSES DE BRUIT • MÖGLICHE GERÄUSCHURSACHE • MOGELIJKE OORZAKEN VAN LAWAAIHINDER • POSSIBILI CAUSE DI RUMOROSITÀ • MOŽNÉ PŘÍČINY HLUKU • POSSIBLE CAUSES OF NOISE • MOŻLIWE PRZYCZYNY HAŁASU • POSSÍVEIS CAUSAS DE RUÍDO • ВОЗМОЖНЫЕ ПРИЧИНЫ ГРОМКОСТИ

SPA

- No utilizar las excéntricas que se suministran con la grifería.
- Exceso de presión.
- Descompensación de caudales y presión entre acometidas de Frío y Caliente.
- Filtros parcialmente obstruidos que reducen el paso del agua aumentando su velocidad.

CZ

- Nepoužívat excentry dodané s baterií.
- Nadměrný tlak.
- Dekompenzované průtoky a tlak v přívodech studené a teplé vody.
- Částečně zanesené filtry, které zmenšují průtok vody a zvyšují jeho rychlost.

FRA

- Ne pas avoir utilisé les excentriques fournis avec la robinetterie.
- Pression excessive.
- Déséquilibre de débits et de pression entre les arrivées d'eau froide et d'eau chaude.
- Filtres partiellement obstrués qui réduisent le passage de l'eau en augmentant sa vitesse.

UK

- The eccentrics supplied with the tapware were not used.
- Excessive pressure.
- Imbalance in flows and pressure between Hot and Cold connections.
- Filters partially obstructed which reduces the passageway for the water, increasing its speed.

DE

- Die mit der Armatur mitgelieferten Exzenter wurden nicht verwendet.
- Zu hoher Druck.
- Unterschied in Durchflussmenge und Druck zwischen Kalt- und Warmwasseranschluss.
- Teilweise verstopfte Filter reduzieren die Durchflussöffnung und erhöhen die Geschwindigkeit des Wassers.

PL

- Niestosowanie kształtek rurowych dostarczonych z bateriami.
- Zbyt wysokie ciśnienie.
- Duże różnice natężenia strumieni i ciśnienia
- Częściowo zatkałe filtry zmniejszają przepływ wody, zwiększając jej prędkość pomiędzy doprowadzeniem ciepłej i zimnej wody.

NL

- Het niet gebruiken van de met de kraan geleverde excentrische aansluitstukken.
- Te hoge druk.
- Druk en toevoer tussen de koud- en warmwateraansluiting zijn uit balans.
- Filters gedeeltelijk verstopt waardoor de watertoevoer wordt vermindert en de snelheid verhoogd.

PT

- Não utilizar os excêntricos que são fornecidos com as torneiras.
- Excesso de pressão.
- Descompensação de caudais e pressão entre as origens de água fria e quente.
- Filtros parcialmente obstruídos que reduzem a passagem da água, aumentando a sua velocidade.

IT

- Non utilizzare gli eccentrici forniti con la rubinetteria.
- Eccessiva pressione.
- Scompenso di portata e/o di pressione tra l'entrata dell'acqua Fredda e dell'acqua Calda.
- Filtri parzialmente ostruiti che riducono il passaggio dell'acqua aumentandone la velocità.

RU

- Не использованы эксцентрики, которые поставляются со смесителем.
- Чрезмерный напор.
- Декомпенсация расхода воды и напора между точками подвода холодной и горячей воды.
- Фильтры частично засорены, в результате чего пространство для прохода воды уменьшено, а скорость потока увеличена.

SPA	ANOMALÍA	POSIBLE CAUSA
	<ul style="list-style-type: none"> <li>• El agua caliente no alcanza la temperatura deseada.</li> </ul>	<ul style="list-style-type: none"> <li>• Entrada de agua caliente obturada o filtros sucios.</li> <li>• Comunicación cámaras de agua caliente y fría por válvula antirretorno obstruida (sucia).</li> <li>• Recalibración del mando. • Entradas de agua cambiadas. • Cartucho sucio.</li> <li>• Falta temperatura de agua caliente (60°C) en la caldera.</li> </ul>
	<ul style="list-style-type: none"> <li>• Saltos de temperatura agua caliente y fría.</li> </ul>	<ul style="list-style-type: none"> <li>• Exceso de temperatura en el agua caliente. El calentador se apaga.</li> <li>• Entradas de agua fría o caliente obstruidas. El calentador se apaga.</li> </ul>
	<ul style="list-style-type: none"> <li>• No fluye agua caliente o fría.</li> </ul>	<ul style="list-style-type: none"> <li>• Llave de paso cerrada. • Obstrucción de filtro de entrada.</li> <li>• Cartucho clavado por impurezas.</li> <li>• Válvulas antirretorno montadas a la inversa o bloqueadas.</li> <li>• Diferencia de presión entre agua fría y agua caliente.</li> </ul>
	<ul style="list-style-type: none"> <li>• Sale poco caudal.</li> </ul>	<ul style="list-style-type: none"> <li>• Presión insuficiente. • Filtros sucios.</li> <li>• Aireador sucio.</li> </ul>

FRA	ANOMALIE	POSSIBLE CAUSE
	<ul style="list-style-type: none"> <li>• L'eau chaude n'atteint pas la température désirée.</li> </ul>	<ul style="list-style-type: none"> <li>• Recalibrage de la cartouche. • Le cartouche est sale.</li> <li>• Communication entre chambre d'eau chaude et froide pour valve anti-retour obstruée (saletés).</li> <li>• Température eau chaude (60°C) trop faible du chauffe-eau. • Entrées d'eau échangées.</li> <li>• Entrée d'eau chaude obstruée ou saleté sur les filtres.</li> </ul>
	<ul style="list-style-type: none"> <li>• Sauts de température d'eau chaude et froide.</li> </ul>	<ul style="list-style-type: none"> <li>• Excès de température en eau chaude. Le chauffe-eau s'éteint.</li> <li>• Entrées eau froide ou chaude obstruées: Le chauffe-eau s'éteint.</li> </ul>
	<ul style="list-style-type: none"> <li>• L'eau chaude ou froide de coule pas.</li> </ul>	<ul style="list-style-type: none"> <li>• Obstruction du filtre d'entrée. • Robinet d'arrêt fermé.</li> <li>• Cartouche obstruée par des impuretés.</li> <li>• Valves anti-retour montées à l'envers ou bloquées.</li> <li>• Différence de pression entre eau chaude et froide.</li> </ul>
	<ul style="list-style-type: none"> <li>• Peu de débit.</li> </ul>	<ul style="list-style-type: none"> <li>• Pression insuffisante. • Mousseur sale.</li> <li>• Filtres sales.</li> </ul>

DE	STÖRUNG	MÖGLICHE URSACHE
	<ul style="list-style-type: none"> <li>• Das Warmwasser erreicht nicht die gewünschte Temperatur.</li> </ul>	<ul style="list-style-type: none"> <li>• Erneute Kalibrierung des Reglers. • Wasserzulaufe vertauscht.</li> <li>• Verbindung zwischen den Kammern von Warm- und Kaltwasser über Rückschlagventil verstopft (schmutzig). • Kartusche verschmutzt.</li> <li>• Zu geringe Warmwassertemperatur (60 °C) im Heizkessel.</li> <li>• Warmwasserzulauf verstopft oder Filter verschmutzt.</li> </ul>
	<ul style="list-style-type: none"> <li>• Temperaturschwankungen zwischen Warm- und Kaltwasser.</li> </ul>	<ul style="list-style-type: none"> <li>• Zu hohe Warmwassertemperatur. Der Durchlauferhitzer schaltet sich ab.</li> <li>• Warm- oder Kaltwasserzulauf verstopft. Der Durchlauferhitzer schaltet sich ab.</li> </ul>
	<ul style="list-style-type: none"> <li>• Es fließt kein warmes oder kaltes Wasser.</li> </ul>	<ul style="list-style-type: none"> <li>• Absperrventil geschlossen. • Einlauffilter verstopft.</li> <li>• Kartusche durch Unreinheiten blockiert.</li> <li>• Rückschlagventile falsch montiert oder verstopft.</li> <li>• Druckunterschied zwischen Kalt- und Warmwasser.</li> </ul>
	<ul style="list-style-type: none"> <li>• Wenig Durchflussmenge.</li> </ul>	<ul style="list-style-type: none"> <li>• Druck unzureichend. • Strahlregler verschmutzt.</li> <li>• Filter verschmutzt.</li> </ul>

NL	STORING	MOGELIJKE OORZAAK
	<ul style="list-style-type: none"> <li>• Het warme water bereikt niet de gewenste temperatuur.</li> </ul>	<ul style="list-style-type: none"> <li>• De instelknop opnieuw kalibreren.</li> <li>• Toevoerleidingen verwisseld.</li> <li>• Verstopte doorstroming tussen de warm- en koudwaterafdeling via de antiterugloopklep (vervuild).</li> <li>• Onvoldoende temperatuur van het warme water (60°C) in de ketel.</li> <li>• Warmwatertoevoer verstopt of vervuilde filters.</li> <li>• Cartouche vervuild.</li> </ul>
	<ul style="list-style-type: none"> <li>• Geen constante warm- en koudwatertemperatuur.</li> </ul>	<ul style="list-style-type: none"> <li>• Te hoge warmwatertemperatuur. De verwarmingsketel slaat af.</li> <li>• Koud- of warmwatertoevoer verstopt. De verwarmingsketel slaat af.</li> </ul>
	<ul style="list-style-type: none"> <li>• Geen wateropbrengst (warm of koud).</li> </ul>	<ul style="list-style-type: none"> <li>• Hoofdkraan gesloten.</li> <li>• Drukverschil tussen koud en warm water.</li> <li>• Het inlaatfilter is verstopt.</li> <li>• Cartouche vastgelopen door verontreiniging.</li> <li>• Antiterugloopkleppen omgekeerd gemonteerd of geblokkeerd.</li> </ul>
	<ul style="list-style-type: none"> <li>• Lage wateropbrengst.</li> </ul>	<ul style="list-style-type: none"> <li>• Onvoldoende druk.</li> <li>• Beluchter vervuild.</li> <li>• Vervuilde filters.</li> </ul>

IT	ANOMALIA	POSSIBILE CAUSA
	<ul style="list-style-type: none"> <li>• L'Acqua calda non raggiunge la temperatura desiderata.</li> </ul>	<ul style="list-style-type: none"> <li>• Ricalibrazione del comando.</li> <li>• Entrata dell'acqua inversa.</li> <li>• Comunicazione camera di acqua calda e fredda per valvola antiritorno ostruita (sporca).</li> <li>• Mancanza di temperatura dell'acqua calda (60°C) nella caldaia.</li> <li>• Cartuccia sporca.</li> <li>• Entrata acqua fredda o calda ostruita o filtri sporchi.</li> </ul>
	<ul style="list-style-type: none"> <li>• Sbalzi di temperatura dell'acqua calda e fredda.</li> </ul>	<ul style="list-style-type: none"> <li>• Eccesso di temperatura dell'acqua calda. Il bollitore si spegne.</li> <li>• Entrata dell'acqua fredda o calda ostruita. Il bollitore si spegne.</li> </ul>
	<ul style="list-style-type: none"> <li>• Non c'è flusso di acqua calda e fredda.</li> </ul>	<ul style="list-style-type: none"> <li>• Rubinetto di arresto chiuso.</li> <li>• Differenza di pressione tra acqua calda e fredda.</li> <li>• Ostruzione dei filtri in entrata.</li> <li>• Valvola antiritorno montata al contrario o bloccata.</li> <li>• Cartuccia ostruita per impurezze.</li> </ul>
	<ul style="list-style-type: none"> <li>• Esce poca portata.</li> </ul>	<ul style="list-style-type: none"> <li>• Pressione insufficiente.</li> <li>• Areatore sporco.</li> <li>• Filtri sporchi.</li> </ul>

CZ	PROBLÉMY	MOŽNÁ PŘÍČINA
	<ul style="list-style-type: none"> <li>• Teplá voda nedosahuje požadované teploty.</li> </ul>	<ul style="list-style-type: none"> <li>• Opětovná kalibrace páky.</li> <li>• Nedostatečná teplota teplé vody (60°C) v kotli.</li> <li>• Znemnožený průchod mezi komorami pro teplou a studenou vodu kvůli zanesenému (znečištěnému) ventilu proti zpětnému toku.</li> <li>• Zaměněné vstupy vody.</li> <li>• Ucpaný přítok teplé vody nebo znečištěné filtry.</li> <li>• Znečištěný ventil.</li> </ul>
	<ul style="list-style-type: none"> <li>• Teplotní skoky mezi teplou a studenou vodou.</li> </ul>	<ul style="list-style-type: none"> <li>• Příliš vysoká teplota teplé vody. Ohřívá se vypíná.</li> <li>• Zanesené vstupy studené nebo teplé vody. Ohřívá se vypíná.</li> </ul>
	<ul style="list-style-type: none"> <li>• Neteče teplá nebo studená voda.</li> </ul>	<ul style="list-style-type: none"> <li>• Uzavřený uzavírací ventil.</li> <li>• Rozdíl v tlaku studené a teplé vody.</li> <li>• Zanesený vstupní filtr.</li> <li>• Ventil zablokovaný nečistotami.</li> <li>• Opačně namontované nebo zablokované ventily proti zpětnému toku.</li> </ul>
	<ul style="list-style-type: none"> <li>• Teče málo vody.</li> </ul>	<ul style="list-style-type: none"> <li>• Nedostatečný tlak.</li> <li>• Znečištěný perlátor.</li> <li>• Znečištěné filtry.</li> </ul>

UK	ANOMALY	POSSIBLE CAUSES
	<ul style="list-style-type: none"> <li>Hot water doesn't reach the desired temperature.</li> </ul>	<ul style="list-style-type: none"> <li>Recalibration on the controller.</li> <li>Inlet flows changed.</li> <li>Communication cameras of hot and cold water due to check valve clogged (dirty).</li> <li>Lack of hot water temperature (60°C) in the boiler.</li> <li>Dirty cartridge.</li> <li>Inlet flows changed.</li> <li>Hot water inlet clogged or dirty filters.</li> </ul>
	<ul style="list-style-type: none"> <li>Temperature variations of hot and cold water.</li> </ul>	<ul style="list-style-type: none"> <li>Excess hot water temperature. The heater switches off automatically.</li> <li>Cold or hot water inlets are blocked. The heater switches off automatically.</li> </ul>
	<ul style="list-style-type: none"> <li>No hot or cold water flows.</li> </ul>	<ul style="list-style-type: none"> <li>Closed stopcock.</li> <li>Non-return valves mounted in reverse or blocked.</li> <li>Blocked inlet filter.</li> <li>Cartridge clogged by impurities.</li> <li>Pressure difference between hot and cold water.</li> </ul>
	<ul style="list-style-type: none"> <li>Leaves little flow.</li> </ul>	<ul style="list-style-type: none"> <li>Insufficient pressure.</li> <li>Dirty Aerator.</li> <li>Dirty filters.</li> </ul>

PL	ANOMALIA	MOŻLIWA PRZYCZYNA
	<ul style="list-style-type: none"> <li>Ciepła woda nie osiąga żądanej temperatury.</li> </ul>	<ul style="list-style-type: none"> <li>Przekalibrowanie pokrętle.</li> <li>Zmienione wloty wody.</li> <li>Zablokowane połączenie między komorą wody ciepłej i zimnej z powodu zatkanego (zanieczyszczonego) zaworu przeciwwrotnego.</li> <li>Zanieczyszczona głowica.</li> <li>Niedostateczna temperatura ciepłej wody (60°C) w podgrzewaczu.</li> <li>Zatkany wlot wody ciepłej lub zanieczyszczone filtry.</li> </ul>
	<ul style="list-style-type: none"> <li>Skoki temperatury wody ciepłej i zimnej.</li> </ul>	<ul style="list-style-type: none"> <li>Zbyt wysoka temperatura ciepłej wody. Podgrzewacz wyłącza się.</li> <li>Zatkane wloty wody zimnej lub ciepłej. Podgrzewacz wyłącza się.</li> </ul>
	<ul style="list-style-type: none"> <li>Nie wypływa woda ciepła lub zimna.</li> </ul>	<ul style="list-style-type: none"> <li>Zamknięty zawór odcinający.</li> <li>Zatkany filtr wlotowy.</li> <li>Głowica zablokowana z powodu zanieczyszczenia.</li> <li>Odwrotnie zamontowane lub zablokowane zawory przeciwwrotne.</li> <li>Różnica ciśnienia między wodą ciepłą i zimną.</li> </ul>
	<ul style="list-style-type: none"> <li>Zbyt mały strumień wody.</li> </ul>	<ul style="list-style-type: none"> <li>Niewystarczające ciśnienie.</li> <li>Zanieczyszczony aerator.</li> <li>Zanieczyszczone filtry.</li> </ul>

PT	ANOMALIA	CAUSA POSSÍVEL
	<ul style="list-style-type: none"> <li>A água quente não atinge a temperatura desejada.</li> </ul>	<ul style="list-style-type: none"> <li>Recalibragem do comando. [fig. E]</li> <li>Entradas de água trocadas.</li> <li>Comunicação câmaras de água quente e fria por válvula anti-retorno obstruída (suja).</li> <li>Falta temperatura de água quente (60 °C) na caldeira.</li> <li>Cartucho sujo.</li> <li>Entrada de água quente tapada ou filtros sujos.</li> </ul>
	<ul style="list-style-type: none"> <li>Oscilações de temperatura água quente e fria.</li> </ul>	<ul style="list-style-type: none"> <li>Temperatura da água quente muito elevada. O aquecedor desliga-se.</li> <li>Entradas de água fria ou quente obstruídas. O aquecedor desliga-se.</li> </ul>
	<ul style="list-style-type: none"> <li>Não sai água quente nem fria.</li> </ul>	<ul style="list-style-type: none"> <li>Torneira de segurança fechada.</li> <li>Obstrução de filtro de entrada.</li> <li>Cartucho danificado por impurezas.</li> <li>Válvulas anti-retorno montadas ao contrário ou bloqueadas.</li> <li>Diferença de pressão entre água fria e água quente.</li> </ul>
	<ul style="list-style-type: none"> <li>O caudal é fraco.</li> </ul>	<ul style="list-style-type: none"> <li>Pressão insuficiente.</li> <li>Arejador sujo.</li> <li>Filtros sujos.</li> </ul>

RU	НЕИСПРАВНОСТЬ	ВОЗМОЖНАЯ ПРИЧИНА
	<ul style="list-style-type: none"> <li>Горячая вода не достигает желаемой температуры.</li> </ul>	<ul style="list-style-type: none"> <li>Вход горячей воды закупорен или фильтры загрязнены.</li> <li>Путь сообщения камер с горячей и холодной водой с помощью обратного клапана закупорен (загрязнен). • Изменение градуировки на рукоятке.</li> <li>Температура горячей воды в нагревателе не достигает нужного значения (60°C).</li> <li>Входы холодной и горячей воды перепутаны местами. • Картридж загрязнен.</li> </ul>
	<ul style="list-style-type: none"> <li>Температурные скачки горячей и холодной воды.</li> </ul>	<ul style="list-style-type: none"> <li>Чрезмерная температура горячей воды. Нагреватель выключается.</li> <li>Входные отверстия холодной или горячей воды закупорены. Нагреватель выключается.</li> </ul>
	<ul style="list-style-type: none"> <li>Горячая или холодная вода не течет.</li> </ul>	<ul style="list-style-type: none"> <li>Перекрывающий вентиль закрыт. • Напор холодной и горячей воды разный.</li> <li>Закупорен фильтр на входе. • Картридж застопорен нечистотами.</li> <li>Обратные клапаны смонтированы наоборот или заблокированы.</li> </ul>
	<ul style="list-style-type: none"> <li>Объем вытекающей воды слишком мал.</li> </ul>	<ul style="list-style-type: none"> <li>Напор недостаточен.</li> <li>Фильтры загрязнены.</li> <li>Аэратор загрязнен.</li> </ul>

INSTRUCCIONES • INSTRUCTIONS • BEDIENUNGSANLEITUNG • AANWIJZINGEN • ISTRUZIONI • POKYNY INSTRUCTIONS • INSTRUKCJA OBSŁUGI • INSTRUÇÕES • ТЕХНИЧЕСКИЕ ХАРАКТЕРИСТИКИ

- SPA** 1- Cerrar llaves de paso de la instalación. Desconectar la grifería de la red; sobre las dos entradas se hallan instalados los filtros suplementarios.  
2- Controle su estado, limpie los filtros y la parte interna del cuerpo, engrase las juntas y luego vuelva a montarlo todo.

**DATOS TÉCNICOS**

Presión máxima de trabajo: 10 bar. • Presión mínima sin resistencia: 0,5 bar. • Presión recomendada: 1 a 5 bar.

*Bloqueo de seguridad: 38°C (regulado en la fábrica con presión de 3 bar en los dos lados). Para presiones superiores a 5 bar, es necesario montar una válvula reductora de presión. Deben evitarse grandes diferencias de presión en la acometida, entre agua fría y caliente.*

- FRA** 1- Refermer les robinets d'arrêt de l'installation. Démontez les robinets du réseau; les filtres supplémentaires sont installés sur les deux entrées.  
2- Vérifiez l'état de la cartouche, nettoyez les filtres et l'intérieur du corps, lubrifiez les joints et remontez le tout.

**DONNEES TECHNIQUES**

Pression maximum d'exercice: 10 bars. • Pression minimum sans résistance: 0,5 bars. • Pression recommandée: 1 à 5 bars.

*Bloc de sécurité 38° (calibré en usine à une pression de 3 bars sur les deux côtés). Pour des pressions supérieures à 5 bars, il faut monter une vanne de réduction de la pression. Il faut éviter les grandes différences de pression à l'arrivée entre l'eau froide et l'eau chaude.*

- DE** 1- Wasserzuleitung absperrern. Mischbatterie vom Versorgungsnetz abschalten. An den beiden Zuflussleitungen sind die Zusatzfilter eingebaut.  
2- Reinigen Sie die Filter und das Innere des Gehäuses, fetten Sie die Dichtungen, und schrauben Sie mit dem 30 mm-Schraub Schlüssel alles wieder zusammen.

**TECHNISCHE ANGABEN**

Maximaler Betriebsdruck: 10 bar. • Minimaler Betriebsdruck ohne Widerstand: 0,5 bar. • Empfohlener Betriebsdruck: 1 bis 5 bar.

*Sicherheitssperre 38° (vom Werk eingestellt bei einem Druck von 3 bar auf beiden Seiten). Für Druckstärken von über 5 bar muss ein Druckminderer eingebaut werden. • Große Druckunterschiede zwischen den Zuflussleitungen von warmem und kaltem Wasser sind zu Vermeiden.*

- NL** 1- Sluit de afsluitkranen van de installatie. Sluit de kranen van het leidingnet af. Achter de twee ingangen bevinden zich de extra filters.  
2- Controleer hun toestand, reinig de filters en het inwendige deel van het mechanisme, smeer de pakkingen en monteer het geheel opnieuw.

**TECHNISCHE GEVEGENS**

Maximum werkdruk: 10 bar. • Minimum druk zonder weerstand: 0,5 bar. • Aanbevolen druk: 1 tot 5 bar

*Veiligheidsvergrendeling: 38°C (vanuit de fabriek ingesteld met een druk van 3 bar aan weerszijden). Voor een hogere druk dan 5 bar moet een reduceerklep worden geïnstalleerd. Grote drukverschillen tussen koud en warm water bij het maken van de aansluiting moeten worden voorkomen.*

- IT** 1- Chiudere i rubinetti generali dell'impianto. Scollegare il miscelatore dalla rete idrica; i filtri supplementari sono installati sui due ingressi.  
2- Verificare lo stato, pulire i filtri e la parte interna del corpo, ingrassare le guarnizioni e rimontare il tutto.

**DATI TECNICI**

Massima pressione di esercizio: 10 bar. • Minima pressione senza resistenza: 0,5 bar. • Pressione consigliata: da 1 a 5 bar.

*Blocco di sicurezza: 38°C (impostato di fabbrica con una pressione di 3 bar sui due lati). Per pressioni superiori a 5 bar, è necessario installare una valvola di riduzione della pressione. Evitare grandi differenze di pressione tra l'acqua fredda e l'acqua calda in entrata.*

- CZ** 1- Uzavírete uzavírací ventily instalace. Odpojte baterii z přívodu vody; v obou vstupech jsou instalovány dodatečné filtry.  
2- Zkontrolujte stav baterie, vyčistěte filtry a vnitřní část jejího těla, promažte těsnění a vše znovu namontujte.

**TECHNICKÉ ÚDAJE**

Maximální pracovní tlak: 10 barů. • Minimální tlak bez odporu: 0,5 barů. • Doporučený tlak: 1 - 5 barů.

*Bezpečnostní pojistka: 38°C (tovární regulace s tlakem 3 barů na obou stranách). Pro tlak přesahující 5 barů je nutno namontovat redukční tlakový ventil. Je nutné se vyhnout velkým tlakovým rozdílům v přívodu teplé a studené vody.*

**UK** 1- Close the shutoff lock of the installation. Disconnect the fittings from the plumbing network. On the two inlets you will find two supplementary filters installed.

2- Check the condition of the cartridge, clean the filters and the inside of the body, grease the washer and reassemble.

#### TECHNICAL DATA

Maximum operating pressure: 10 bar. • Minimum pressure without resistance: 0,5 bar. • Recommended pressure: 1-5 bar.

*Safety block: 38°C (calibrated in the factory at a pressure of 3 bar on the both sides). For pressures greater than 5 bar, it is necessary that a pressure reducing valve be installed. Large pressure differences at the connection, between cold and hot water, should be avoided.*

**PL** 1- Zakrećić kurki przelotowe instalacji wodnej. Odłączyć baterię od sieci; na obu wlotach zainstalowane są dodatkowe filtry.

2- Należy sprawdzić stan baterii, oczyścić filtry i wewnętrzną część korpusu, nasmarować złącza, a następnie zmontować ponownie baterię.

#### DANE TECHNICZNE

Maksymalne ciśnienie robocze: 10 barów. • Minimalne ciśnienie bez oporu: 0,5 bara. • Zalecane ciśnienie: 1 do 5 barów.

*Blokada bezpieczeństwa: 38°C (regulowana fabrycznie przy ciśnieniu 3 barów po obu stronach).*

*Przy ciśnieniu powyżej 5 barów konieczne jest zamontowanie zaworu redukcyjnego ciśnienia.. Należy unikać dużych różnic ciśnienia na wlocie ciepłej i zimnej wody.*

**PT** 1- Feche as válvulas de distribuição. Desmonte a torneira da rede; sobre as duas entradas estão instalados os filtros suplementares.

2- Verifique o estado da torneira, limpe os filtros e a parte interna do corpo, lubrifique as juntas e monte tudo novamente.

#### DADOS TÉCNICOS

Pressão máxima de trabalho: 10 bar. • Pressão mínima sem resistência: 0,5 bar. • Pressão recomendada: de 1 a 5 bar.

*Bloqueio de segurança: 38°C (regulado na fábrica com uma pressão de 3 bar nos dois lados). Para pressões superiores a 5 bar, é necessário montar uma válvula redutora da pressão. Procure evitar grandes diferenças de pressão na instalação de adução entre água fria e água quente.*

**RU** 1- Закройте вентили, перекрывающие подачу воды. Отсоедините смеситель от водопроводной сети, в результате чего у вас появится доступ к дополнительным фильтрам, размещенным на двух входных трубах.

2- Проверьте состояние фильтров, почистите их и внутреннюю часть корпуса, смажьте соединительные прокладки, а затем снова все смонтируйте.

#### ТЕХНИЧЕСКИЕ ДАННЫЕ

Максимальный рабочий напор: 10 бар. • Минимальный напор без сопротивления: 0,5 бар. • Рекомендуемый напор: от 1 до 5 бар.

*Защитная блокировка: 38°C (настройка проводится в заводских условиях при напоре 3 бар с обеих сторон). Для напора свыше 5 бар необходимо установить клапан, снижающий напор. Следует избегать большой разницы напора на стыке трубопроводов с холодной и горячей водой.*