

Produkt: KLUDI ZENTA 3S zestaw natryskowy

Numer artykułu: 60 840 86-00

Powierzchnia: 86 - czarny/chrom

Opis produktu:

L = 900 mm

pręt ścienny KLUDI ZENTA

rączka natrysku KLUDI ZENTA 3S DN 15

klasa przepływu B

trzy rodzaje strumienia:

strumień deszczowy

strumień miękki

strumień masujący

wąż natryskowy LOGOFLEX

G 1/2 x G 1/2 x 1600 mm

z nakrętkami stożkowymi

I grupa akustyczna

Informacje dodatkowe:

Klasa przepływu B:

przepływ wody maksymalnie do 25 l/min. przy ciśnieniu w sieci 3 bar

I grupa akustyczna:

maksymalnie do 20 dB przy ciśnieniu w sieci 3 bar

Zdjęcie produktu



Rysunek

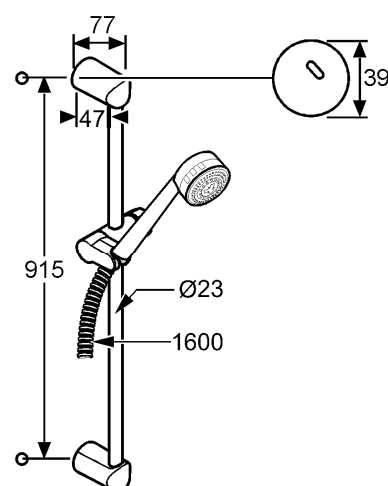


Diagram przepływu

