

**KLUDI DIVE**

zestaw natryskowy 1S

**Nr artykułu:**

6961005-00

**Powierzchnia:**

chrom

**Opis produktu:**

zestaw natryskowy 1S

L = 600 mm

suwak z regulacją w pionie i w poziomie

rączka natrysku KLUDI xDIVE 1S

przepływ wody 15 l/min przy ciśnieniu w sieci 3 bar

(z możliwością ograniczenia przepływu wody do 9 l/min)

strumień deszczowy

z systemem szybkiego usuwania kamienia wapiennego

wąż natryskowy KLUDI SUPARAFLEX

obustronnie odporny na skręcanie

G 1/2 x G 1/2 x 1600 mm

osłona z tworzywa sztucznego

z nakrętkami stożkowymi

sitko wychwytyjące zanieczyszczenia

ze śrubami i kołkami rozporowymi

ZDJĘCIE PRODUKTU



RYSUNEK Z WYMIARAMI

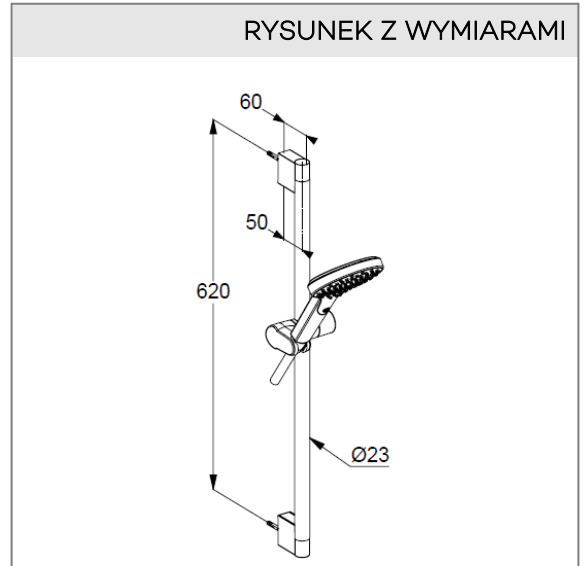


DIAGRAM PRZEPEŁYWU

