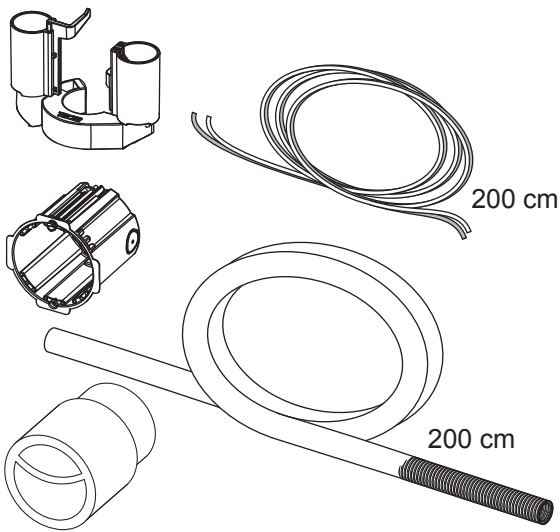
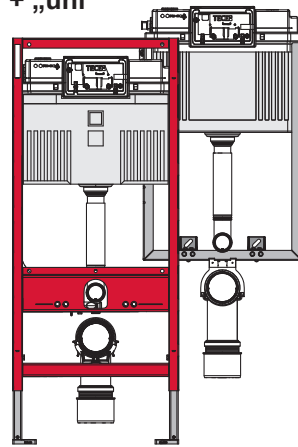


9 240 976 „Uni / Base“



+ „uni“



+ „base“

