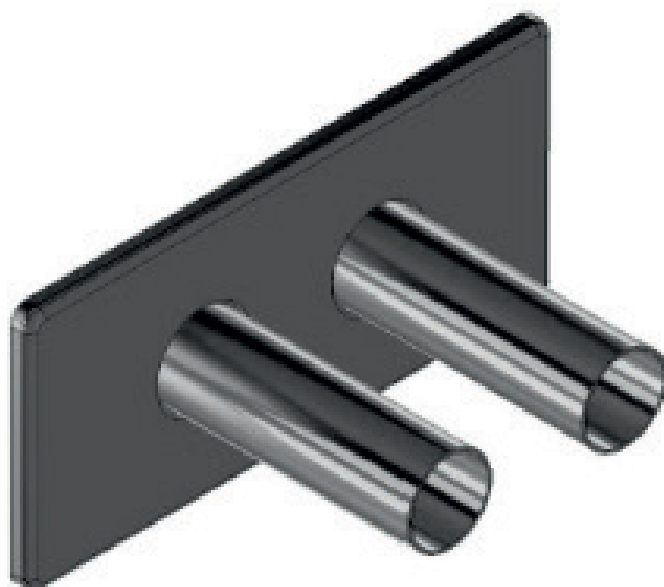


# OLTENS



**Rozeta maskująca podwójna z rurkami**  
– instrukcja montażu i użytkowania

Rozeta podwójna z rurkami osłonowymi to element umożliwiający estetyczne maskowanie otworów oraz rur instalacji c.o. wychodzących ze ściany.

Rozeta przeznaczona jest do zaworów o rozstawie podłączenia 50 mm (np. zaworów Oltens Varmare Ventil) i rur o średnicy 22 mm.

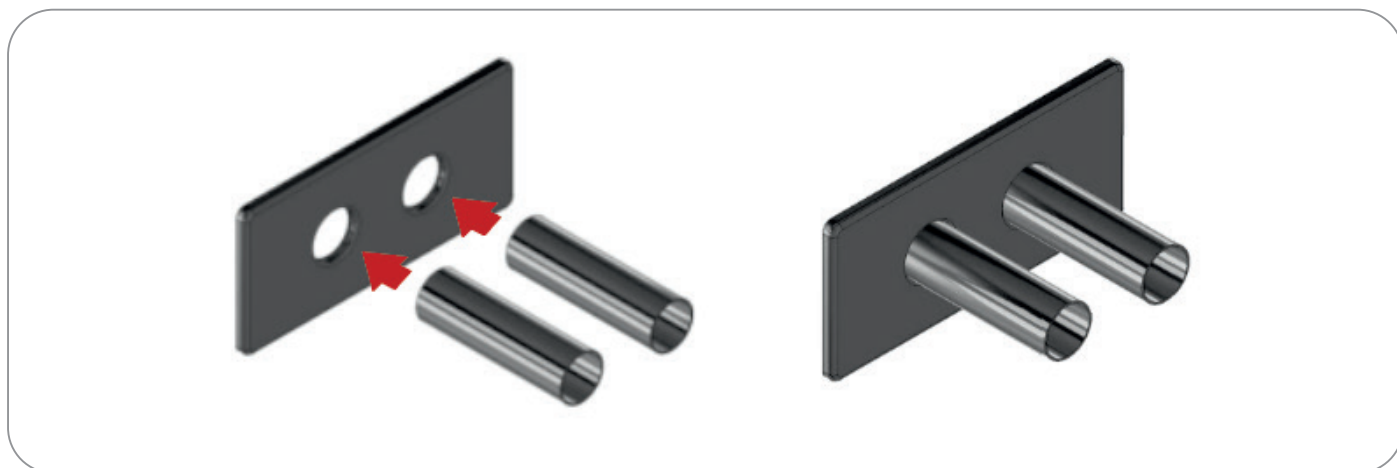
## INSTRUKCJA MONTAŻU

1. Zmierzyć odległość od ściany do nakrętki złączki nakręconej na zawór.
2. Uciąć na powyższy wymiar i ogratować rurkę.
3. Przeciąć silikonowe gumki na pół (nie dotyczy wersji z oringami).
4. Nasunąć rozetkę i silikonowe gumki (lub oringi) na rury. Silikonowe gumki (lub oringi) mają na celu ustabilizowanie rurki osłonowej na rurze instalacyjnej, dlatego należy je przesunąć na początek i koniec rurki.
5. Nasunąć rurki osłonowe wciskając rurki w otwory w rozecie. W celu ułatwienia można delikatnie przesmarować wewnętrzne oringi w otworach rozetki.
6. Założyć złączki i dokręcić je do zaworu. Na koniec powiesić grzejnik i dokręcić zawór do grzejnika.

## WSKAZÓWKI:

Aby dokładnie zakryć rurki instalacyjne najlepiej zostawić otwory w ścianie o średnicy rurki, aby można było ją wsunąć, a po zaciśnięciu złączek na rurze i zaworze dosunąć do zaworu.

W przypadku braku takiej możliwości należy wstępnie zamontować zawór ze złączkami a następnie je delikatnie dokręcić, aby była możliwość ich zdjęcia. Następnie odmierzyć odległość od ściany do nakrętki złączki i na taki wymiar uciąć rurkę. Po założeniu rozety z rurkami nasunąć nakrętki złączek i dopychając zawór do rur dokręcać nakrętki przyciągając zawór do rur/złączek.



## UWAGA!

MONTAŻ ROZETY I RURKI NALEŻY WYKONAĆ PRZED PODŁĄCZENIEM GRZEJNIKA DO INSTALACJI.

## Dane techniczne

Materiał: **mosiądz**

Średnica otworów wewnętrznych: **22 mm**

Średnica wewn. rurki: **20 mm**

Rozstaw otworów: **50 mm**

Wymiary rurki: **Ø22x1x80 mm**

Wymiary zewnętrzne: **150/70/5,5 mm**

Obszary zastosowania: **rury PE / Pex, Cu, Stal**

Gwarancja: **2 lata**

Rozeta dostępna w kolorach:

**biały, chrom, czarny mat**