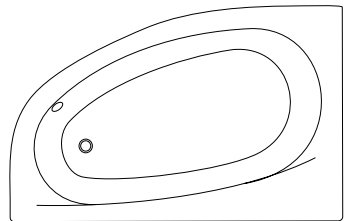


WANNY NAROŻNE CORNER BATHTUB УГЛОВЫЕ ВАННЫ

Instrukcja montażu
Installation instruction
Инструкция по монтажу



Dziękujemy za zakup wanny Excellent.

Wanny Excellent są produktem najwyższej jakości. Wykonane z akrylu sanitarnego z myślą o najbardziej wymagających klientach. Przed przystąpieniem do montażu i użytkowania prosimy o zapoznanie się z niniejszą instrukcją i warunkami gwarancji. Zachęcamy też do odwiedzenia strony www.excellent.com.pl, gdzie dostępne są dokładne dane techniczne modelu wanny, którą Państwo wybrali.

UWAGA!

Przed przystąpieniem do montażu należy skontrolować produkt. W tym celu należy ściągnąć folię ochronną i sprawdzić, czy wanna nie posiada widocznych uszkodzeń transportowych oraz wad produkcyjnych.

Wskazówki montażowe:

- Niestosowanie się do wskazówek montażowych może spowodować uszkodzenie towaru i skutkować odrzuceniem reklamacji.
- Podczas transportu i montażu nie należy przesuwania wanny po podłożu.
- Przed rozpoczęciem prac montażowych, a po sprawdzeniu powierzchni, należy zabezpieczyć wannę przed ewentualnym zabrudzeniem lub uszkodzeniem.
- Wanna nie może być montowana w pomieszczeniach, w których temperatura spada poniżej 4°C.
- Przy planowaniu miejsca ulokowania wanny oraz podczas montażu należy wziąć pod uwagę, że wanna wykonana jest z termo formowanego akrylu, co oznacza, że nie powinna być przechowywana, transportowana ani instalowana w pobliżu silnych źródeł ciepła. Jednocześnie w pomieszczeniu należy zapewnić odpowiednią wentylację.
- Montaż powinien być wykonany przez wykwalifikowanego instalatora.
- Montaż produktów powinien uwzględniać łatwość dostępu serwisowego, bez konieczności demontażu innych urządzeń lub zabudowy.
- Producent zaleca, aby wykonanie otworów w wannie w celu instalacji armatury lub innych urządzeń powierzyć profesjonalnemu instalatorowi/serwisantowi. Przypominamy, że gwarancja nie obejmuje skutków samowolnych, dokonywanych przez użytkownika lub nieupoważnione osoby: napraw, przeróbek, zmian konstrukcyjnych.
- Należy zapoznać się z listą działań niedozwolonych, które skutkują odrzuceniem potencjalnej reklamacji (str. 11).

MONTAŻ WANNY NAROŻNEJ:



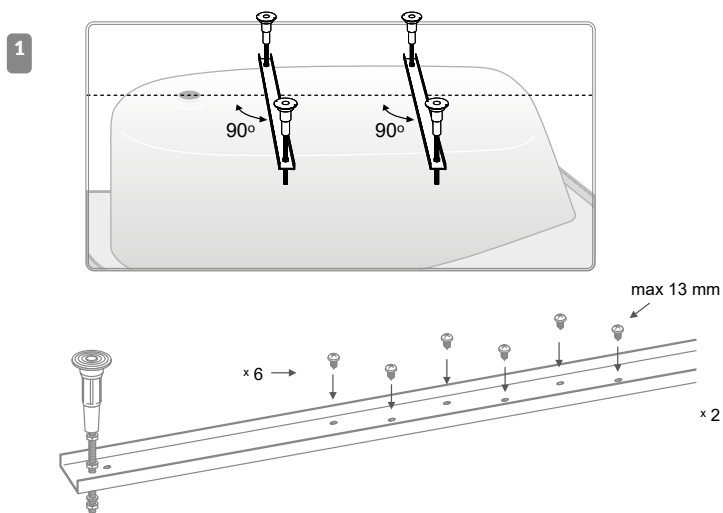
PL

1. MONTAŻ NÓŻEK WANNOWYCH

UWAGA!

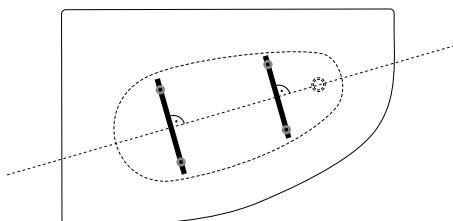
Należy pamiętać o odpowiednim zabezpieczeniu podłoża, aby nie uszkodzić powierzchni rantów wanny.

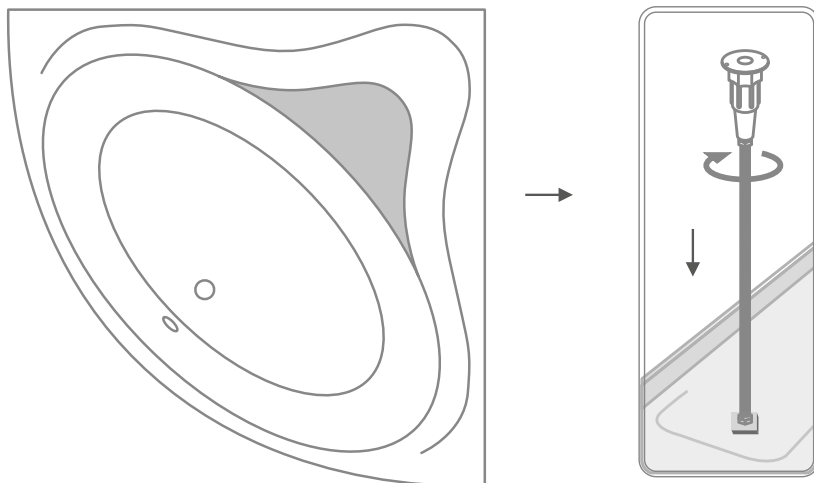
1.1. PROFIL MONTAŻOWY



Nóżki montujemy na specjalnym profilu (dołączony do zestawu z nóżkami), należy zwrócić uwagę aby profile były ustawione pod kątem 90 stopni do osi dna wanny względem dłuższego boku.

Od dnia 01.08.2019 - na etykiecie opakowania wanny znajduje się informacja na temat numeru zestawu nóżek wannowych pasujących do danej wanny.





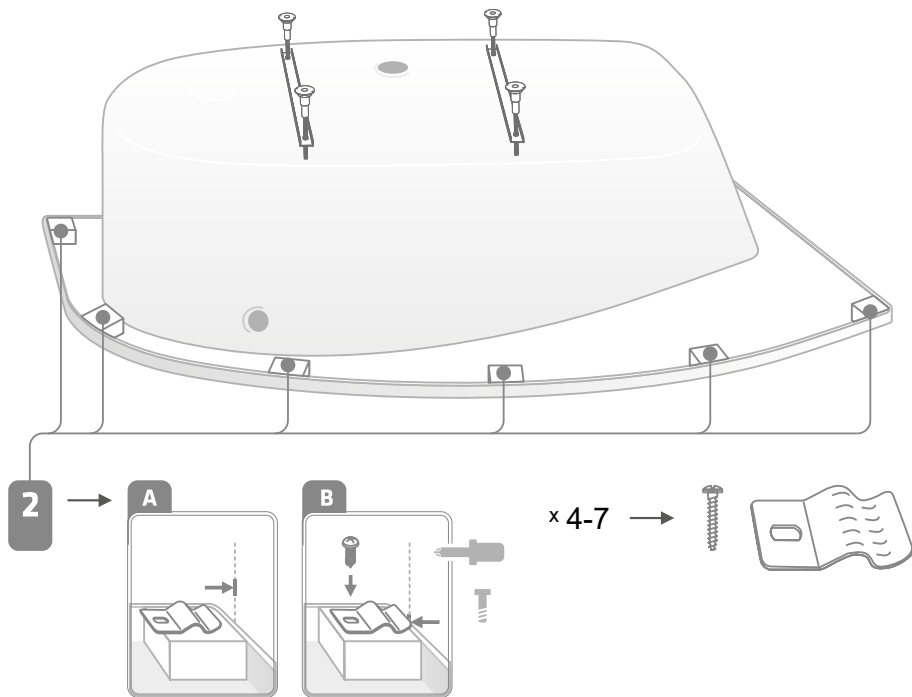
W wannach w których występują siedziska należy zamontować dodatkową szpilkę stabilizującą tą część wanny (dołączona do zestawu)

UWAGA!

W razie konieczności szpilkę należy skrócić.

2. OBUDOWY WANNOWE EXCELLENT - PRZYGOTOWANIE DO MONTAŻU

2.1. OBUDOWA TERMOFORMOWALNA - IZI SYSTEM



UWAGA!

Nie dotyczy wanien Slim!

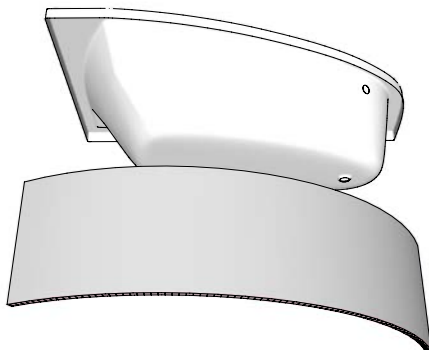
A. Do klocków znajdujących się pod rantem wanny należy zamontować blaszki montażowe umożliwiające późniejsze zamocowanie obudowy termoformalnej Izi System (w komplecie z obudową)

B. Do montażu blaszek używamy wkrętów (w komplecie z obudową)

UWAGA!

Kolejne elementy montażu wykonujemy po ustawieniu i wypoziomowaniu wanny (pkt. 5)

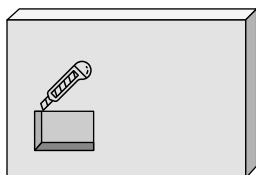
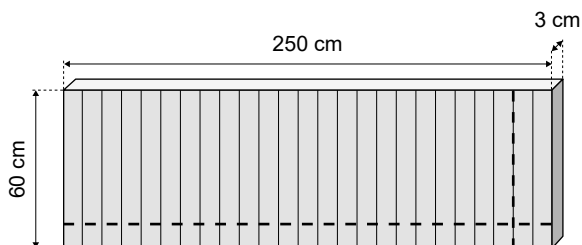
W przypadku zastosowania nóżek montażowych należy wyciąć otwory w obudowie (wnęki) celem zamocowania nóżek



Dopasowujemy łuki obudowy długiej do łuków wanny (wskazane by obudowę wsunąć pod rant wanny dla lepszego utrzymania łuku*) – dbamy o symetryczne ułożenie obudowy. Uwaga! Dla lepszego dopasowania obudowy należy wannę obrócić dnem do góry (kładąc ją na podłożu zabezpieczającym wannę przed zarysowaniem).

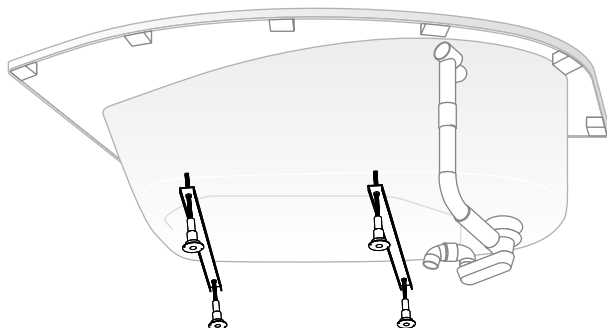
UWAGA!

*W przypadku występowania dodatkowych elementów wzmacniających, pod rantem wanny, obudowę należy naciąć w odpowiednim kształcie bądź jeśli to możliwe ułożyć na tych elementach



UWAGA!

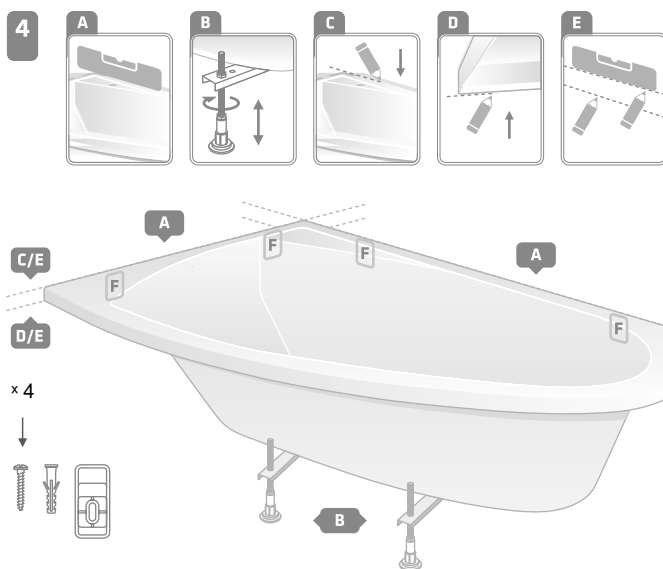
Istnieje możliwość nacinania powierzchni płyty obudowy np. podczas montowania systemu hydromasażu oraz wykonywania rewizji do układu zasyfonowania wanny, otworów wentylacyjnych itp.



Po ustawieniu wanny na zamontowanych nóżkach należy przystąpić do montażu układu odpływowego wanny (nie dołączony do zestawu)

4. USTAWIENIE I MONTAŻ WANNY

4.1. USTAWIENIE WANNY



Po ustawieniu wanny w docelowym miejscu jej montażu należy:

- A. Ustalić wymaganą wysokość montażu wanny biorąc pod uwagę wysokość planowanej obudowy
- B. Za pomocą regulowanych nóżek ustawić wymaganą wysokość i wypoziomować wannę
- C. Korzystając z poziomicy zaznaczyć ustaloną wcześniej wysokość wanny - górną krawędź rantu
- D. Zaznaczyć ustaloną wcześniej wysokość wanny - dolną krawędź rantu
- E. Korzystając z poziomicy przenieść zarys wanny na ścianę

4.2. MOCOWANIE WANNY DO ŚCIANY

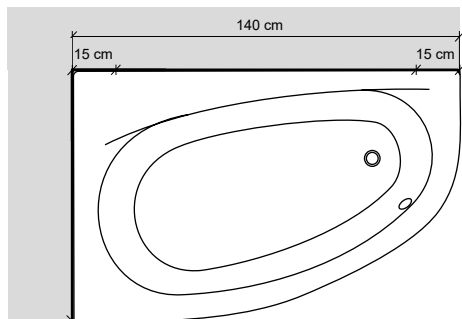
W skład zestawu montażowego wanny wchodzi elementy montażowe umożliwiające przymocowanie wanny do ściany.



x 4

A. Lokalizację elementów montażowych należy zaplanować w zależności od długości boku wanny.

Poniżej sugerowane odległości:

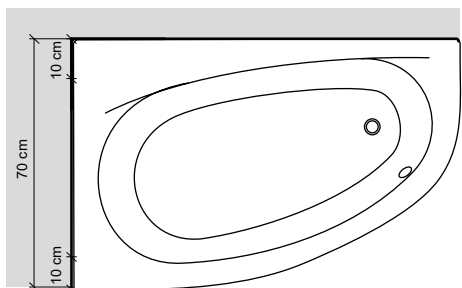


(rys. 1)

Długi bok wanny

Miejsce do montażu na
dłuższym boku

140	15
150	20
160	25
170	30
180	35
190	40



(rys. 2)

Krótki bok wanny

Miejsce do montażu na
krótszym boku

70	10
75	10
80	15
90	15
120	20

Przykład:

przygotowanie do montażu - wanna przylegająca 2 bokami do ściany.

- 1) jeżeli bok długi wanny ma 140 cm długości - montujemy element montażowy na boku długim - 15 cm od początku oraz 15 cm od końca boku wanny (rys. 1)
- 2) jeżeli bok krótki wanny ma 70 cm długości - montujemy element montażowy na boku krótkim - 10 cm od początku oraz 10 cm od końca boku wanny (rys. 2)

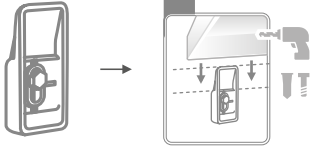
B. Montaż elementu wspierającego wannę do ściany za pomocą wkrętów (dołączone do zestawu)

Należy wcześniej obrysować na ścianie otwór z elementu montażowego

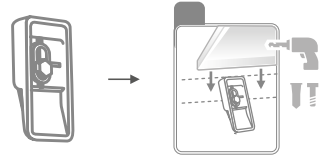
UWAGA!

Należy pamiętać o odpowiedniej konfiguracji elementu montażowego - w zależności od rodzaju rantu wanny. Sugerujemy zastosowanie silikonu do połączenia rantu wanny ze ścianą

rant typu standard



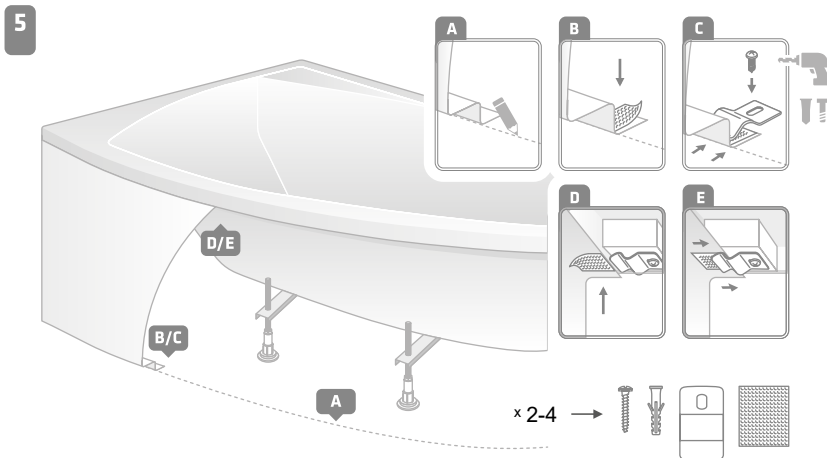
rant typu Slim



C. Należy osadzić wannę na elementach montażowych zamontowanych na ścianie.

5. MONTAŻ OBUDÓW DO WANIEŃ

5.1. OBUDOWA TERMOFORMOWALNA - IZI SYSTEM



A. Po wsunięciu obudowy w uchwyty pod rantem górnym należy obrysować dolną zewnętrzną krawędź wanny oraz zaznaczyć punkt mocowania blaszek oraz paska ściernego.

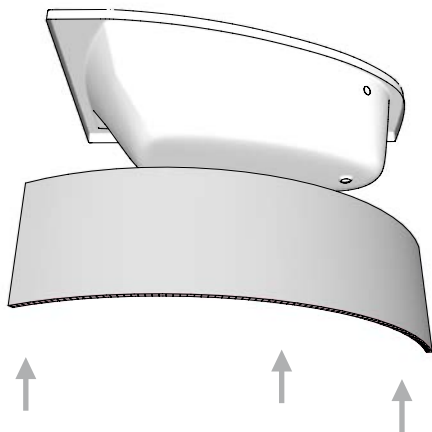
B. W zaznaczonych miejscach należy nakleić paski ściernie zapobiegające przed wysuwaniem obudowy.

C. Zamocować blaszki montażowe do posadzki.

D. W miejscach montażu blaszek (pkt. 2.1.) należy nakleić paski ściernie.

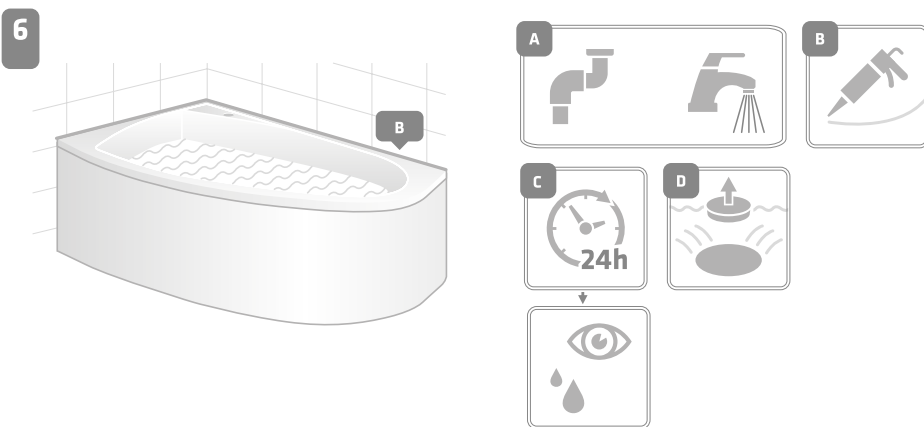
E. Wsunąć obudowę pod rant wanny, tak żeby blaszki montażowe opierały się na paskach ściernych.

UWAGA! W razie konieczności obudowę należy dopasować do istniejących warunków w łazience (skrócenie obudowy poprzez docięcie)



- A. Po odpowiednim docięciu obudowy przykładamy ją do wanny - sprawdzając poprawność przylegania pod rantem wanny.
- B. Następnie należy rozłożyć obudowę na płaskiej powierzchni i wypełnić klejem montażowym nacięcia po wewnętrznej stronie obudowy.
- C. Ustawić obudowę w pionie i wsunąć pod rant wanny do momentu zaklinowania między podłogą a rantem wanny. Poczekać do całkowitego wyschnięcia kleju.
- D. Po nałożeniu płytek uszczelnić silikonem po obrysie zabudowy.

6. KONTROLA POPRAWNOŚCI ZAMONTOWANIA WANNY I OBUDOWY



- A. Po zamocowaniu wanny i syfonu, napełniamy wannę wodą do wysokości otworu przelewowego.
- B. Uszczelniamy silikonem w miejscach styku ze ścianą i zabudową.
- C. Po upływie 24 godzin ponownie sprawdzamy poprawność montażu oraz szczelność.
- D. Spuszczamy wodę z wanny.

Pielęgnacja i konserwacja:

- Nie dozwolone jest stosowanie środków zawierających mikrokryształki, powodujących zmatowianie powierzchni akrylowej.
- Należy stosować do wszystkich powierzchni miękką ściereczkę (z mikrofazy) oraz łagodne środki myjące (typu mydło), a następnie obficie spłukać czystą wodą i wysuszyć miękką ściereczką. Osad wapienny należy usuwać środkami do mycia naczyń lub za pomocy kwasu cytrynowego.
- Brak odpowiedniej pielęgnacji może spowodować uszkodzenie towaru i skutkować odrzuceniem reklamacji.
- Zmatowienie lub drobne zarysowania powierzchni akrylowej można usunąć przy pomocy pasty polerskiej i miękkiej szmatki.
- Powierzchnia akrylowa odporna jest na działanie kwasów, zasad i soli, należy ją jednak chronić przed kontaktem z rozpuszczalnikami organicznymi, ogniem lub innymi źródłami wysokiej temperatury.
- Należy zachować ostrożność w trakcie używania wanny, nie uderzać jej innymi przedmiotami.
- Należy wykonywać okresowe czyszczenie, a w przypadku wody odbiegającej parametrami od standardowej (m.in. jej twardość i zanieczyszczenie) należy dostosować częstotliwość do panujących warunków, mając na względzie, że użytkowanie produktu w warunkach niestandardowych zmniejsza jego okres użyteczności, a brak konserwacji i pielęgnacji zmniejsza go drastycznie.
- Powierzchnia wanny nie jest odporna na działanie substancji o działaniu utleniającym i zawierającymi mikropigmenty. Unikać styku ze zmywaczem do paznokci (aceton).

Poniżej przedstawiamy informacje jakie postępowanie z towarem jest niedozwolone z uwagi na możliwość jego zniszczenia, co w konsekwencji skutkuje odrzuceniem roszczeń z tytułu gwarancji i może być podstawą odrzucenia reklamacji:

- Niestosowanie się do zasad niniejszego dokumentu.
- Działania związane z niepoprawnym montażem – niezgodnym z instrukcjami montażu (gdy występują szczegółowe informacje na ten temat), zasadami instalacyjnymi obowiązującymi w danym kraju. Niezgodnie ze sztuką budowlaną.
- Brak okresowej pielęgnacji, przeglądów oraz dbałości o produkt i jego funkcjonowanie poprzez jego odpowiednią konserwację i pielęgnację.
- Stosowanie do czyszczenia agresywnych środków chemicznych oraz ściernych.
- Stosowanie produktu niezgodnie z przeznaczeniem oraz niezgodnie z obowiązującymi normami.
- Dokonana została naprawa przez nieupoważnioną osobę lub zastosowano części obcego pochodzenia.
- Zamontowanie niekompletnego produktu.
- Ingerowanie w budowę produktu, dokonanie próby jego samodzielnej dekompletacji, przeróbek, udoskonaień wkraczających w budowę produktu przez użytkownika lub inne nieupoważnione osoby.
- Stosowanie nieodpowiednich narzędzi, które mogą uszkodzić produkt, nadwyreżyc jego konstrukcję lub części składowe.
- W przypadku, gdy montaż nie zapewnia dojścia serwisowego do wanny – nie należy wanny zabudowywać w zabudowie stałej. Producent nie podejmuje się demontażu wanny zabudowanej niezgodnie z warunkami gwarancji i nie odpowiada za rzeczy uszkodzone w trakcie demontażu (płytki, listwy i inne elementy wyposażenia łazienek).
- Niestabilny montaż.
- Niewłaściwa instalacja syfonu/przelewu, baterii nawannowej i innych elementów instalowanych w wannie.
- Zaniechanie w zakresie przeprowadzenia natychmiastowych napraw oraz zgłoszeń reklamacyjnych, które powodują postępujące niszczenie produktu i peryferii.

Gwarancja:

1. Producent EXCELLENT PROFILE Grzybczyk, Rogoda, Szczepocki, Ziębicki Spółka Jawna (ul. Nad Drwiną 10/B2, 30-741 Kraków) udziela gwarancji na prawidłowo zainstalowany, eksploatowany i konserwowany produkt (zgodnie z informacjami zawartymi w karcie montażu i użytkowania wanien Excellent)
2. Jedynym dokumentem uprawniającym do zgłoszenia reklamacji jest dowód zakupu (faktura, rachunek, paragon oraz uzupełniona karta gwarancyjna). Gwarancja obowiązuje wyłącznie na terytorium Polski.
3. Gwarancja na wanny marki Excellent rozpoczyna się od dnia zakupu i wynosi:
- 20 lat na trwałość barwy powłoki akrylowej dla wanien Excellent (z wyłączeniem wanien wolnostojących). Termin gwarancji rozpoczyna bieg na nowo, jeśli w ramach gwarancji produkt został wymieniony na wolny od wad.
4. Warunkiem uznania gwarancji na produkt jest używanie go zgodnie z przeznaczeniem, określonym przez aktualnie obowiązującą normę a także zainstalowany, czyszczony i pielęgnowany zgodnie z podanymi na karcie zasadami.
5. Wady ujawnione w okresie gwarancji będą bezpłatnie usuwane.
Okres gwarancji ulega przedłużeniu o czas trwania naprawy oraz o okres, w ciągu którego wskutek wady produktu klient nie mógł z wanny korzystać. Reklamujący powinien dostarczyć lub wysłać produkt odpowiednio zabezpieczony przed uszkodzeniem w czasie transportu.
6. W okresie gwarancyjnym wadliwy produkt zostanie bezpłatnie naprawiony lub wymieniony przez producenta na taki sam lub inny o zbliżonej wartości, wolny od wad.
7. Aktualne zapisy gwarancyjne dostępne są dla klienta na stronie internetowej www.excellent.com.pl/gwarancja oraz przesyłane drogą mailową na każde życzenie klienta.
8. Wydawany produkt podlega kontroli przez sprzedawcę, który wydaje kupującemu produkt i jednocześnie wręcza klientowi kartę gwarancyjną.
9. Gwarancja nie wyłącza, nie ogranicza, ani nie zwiesza uprawnień kupującego z tytułu rękojmi określonego przepisami Kodeksu Cywilnego.

Oświadczenie:

Zakup towaru jest równoznaczny z akceptacją warunków gwarancji.

Oświadczam, że zapoznałem się z informacjami dotyczącymi gwarancji produktu oraz zostałem pouczony o możliwości skorzystania z niej i że gwarancja w żaden sposób nie wyłącza, nie ogranicza ani nie zwiesza uprawnień kupującego z tytułu rękojmi określonego przepisami Kodeksu Cywilnego.

Thank you for buying Excellent bathtub.

Bathtubs manufactured by Excellent are the highest quality products. They are made entirely of sanitary acrylic to meet the requirements of the most demanding clients. Before installation and use, please read this manual and warranty requirements. We also encourage you to visit www.excellent.com.pl/en, which includes precise technical data of your chosen bathtub model.

Installation guidelines:

- Failure to follow the installation guidelines may damage the product and void the warranty.
- Do not slide the bathtub across the floor during transport and installation.
- During installation works, and after checking the surface, protect the surface against any contamination or damage.
- The bathtub may not be installed in rooms where temperature drops below 4°C.
- When planning the location of the bathtub and during installation, take into account that the bathtub is made of thermally formed acrylic, which means that it should not be stored, transported or installed in vicinity of strong heat sources. Moreover, you must ensure appropriate ventilation in the room.
- Installation must be carried out by a qualified installer.
- Installation of the products must ensure easy access for maintenance purposes, without the necessity to dismantle other devices or buildings.
- The manufacturer recommends entrusting drilling of openings in the bathtub for installation of fittings or other devices to a professional installer/serviceman. Please remember that the warranty does not cover effects of arbitrary repairs, modifications, and changes in construction, made by the user or other unauthorised persons.
- Please read the list of prohibited actions that result in rejection of any warranty claim (page 11).

NOTE!

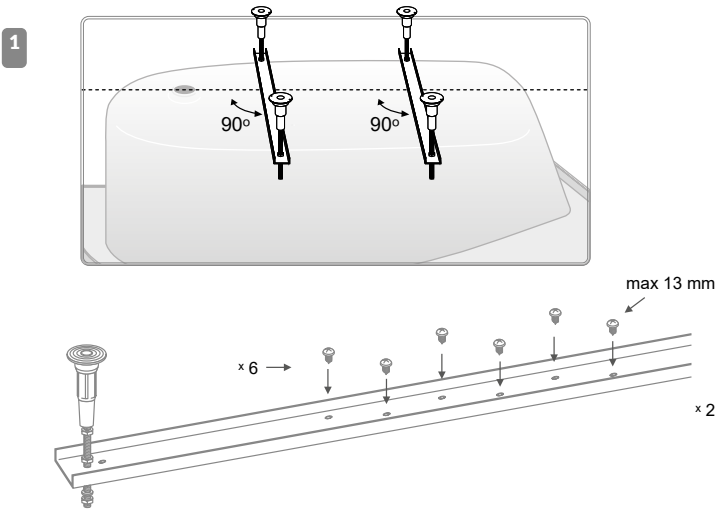
Before starting installation, check the product. For this purpose, take the protective film off and check the bathtub for visible transport damage or manufacturing defects.

1. BATHTUB FEET INSTALLATION

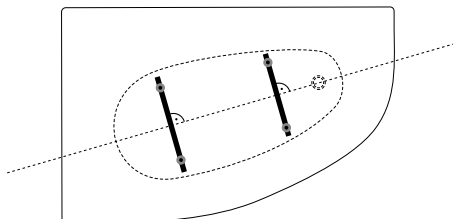
NOTE!

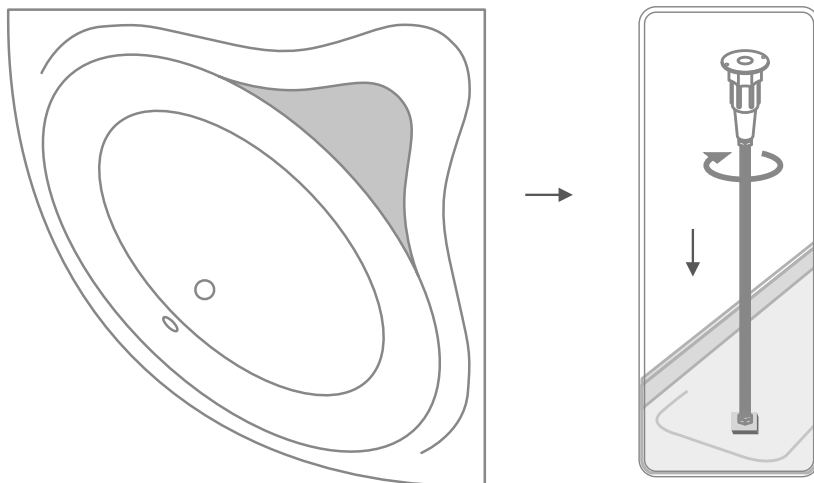
Remember to appropriately protect the surface to prevent damage to the rims of the bathtub.

1.1. MOUNTING PROFILE



Feet must be mounted on a special profile (supplied with the set with the feet), ensure that the profiles are positioned at 90 degrees to the axis of the bathtub bottom in relation to the longer side.





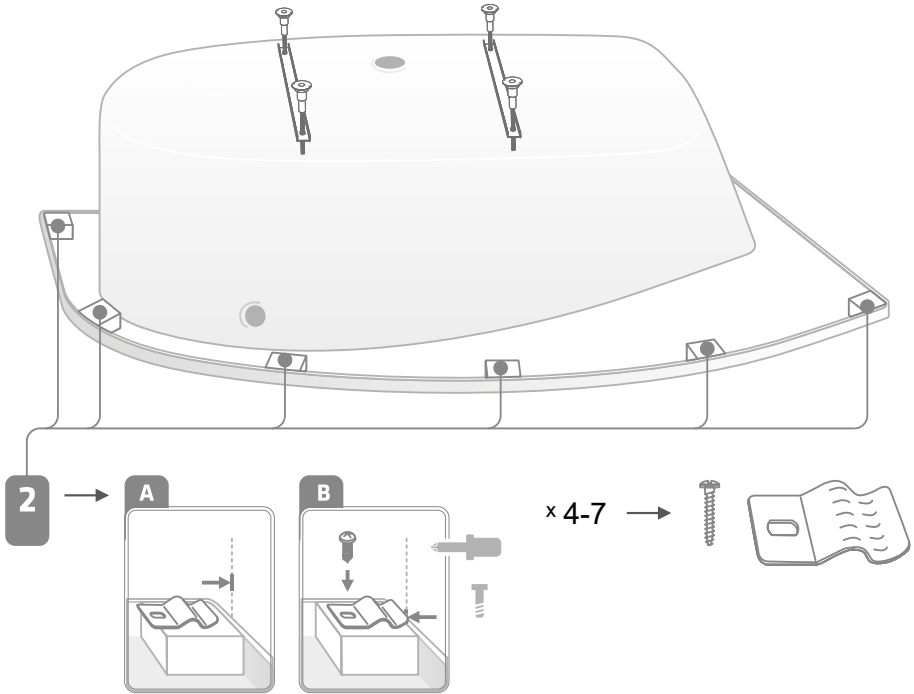
In case of bathtubs equipped with seats, install an additional pin to stabilise a given part of the bathtub (included in the set)

NOTE!

Reduce the pin, if necessary.

2. EXCELLENT BATHTUB HOUSINGS – PREPARATION TO INSTALLATION

2.1. THERMALLY FORMED HOUSING – IZI SYSTEM



NOTE!

This does not apply to Slim bathtubs!

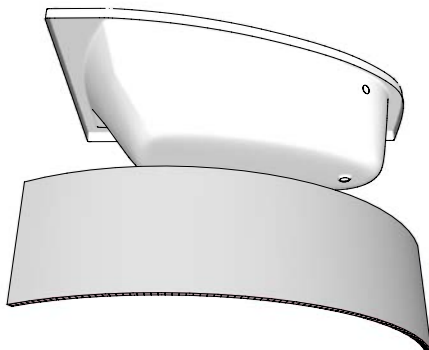
A. Install mounting plates on the blocks located under the rim of the bathtub to allow installation of Izi System thermally formed housing (supplied with the housing)

B. Use screws to mount the plates (supplied with the housing)

NOTE!

Further elements of the installation are carried out after positioning and levelling of the bathtub (point 5)

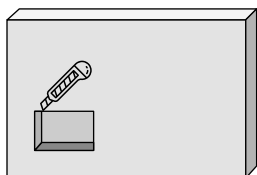
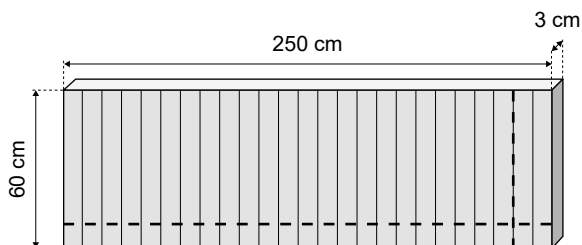
In case of use of mounting feet, cut openings in the housing (cavities) in order to install the feet



Align the arcs of the housing with the arcs of the bathtub (it is recommended to slide the housing under the rim of the bathtub to ensure better holding of the arc*) – ensure symmetric positioning of the housing. Note! To ensure better alignment of the housing, turn the bathtub upside down (by putting it on a surface protecting the bathtub against scratches).

NOTE!

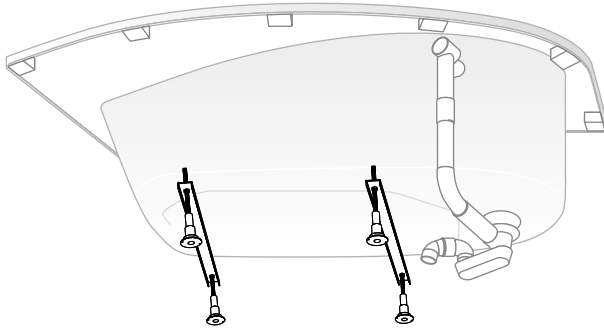
*In case of presence of additional reinforcing elements under the rim of the bathtub, make a cut of appropriate shape in the housing or, if possible, place it on those elements



NOTE!

There is a possibility to cut the surface of the plate of the housing e.g. during installation of the hydromassage system or revision of the drain trap system, ventilation openings etc.

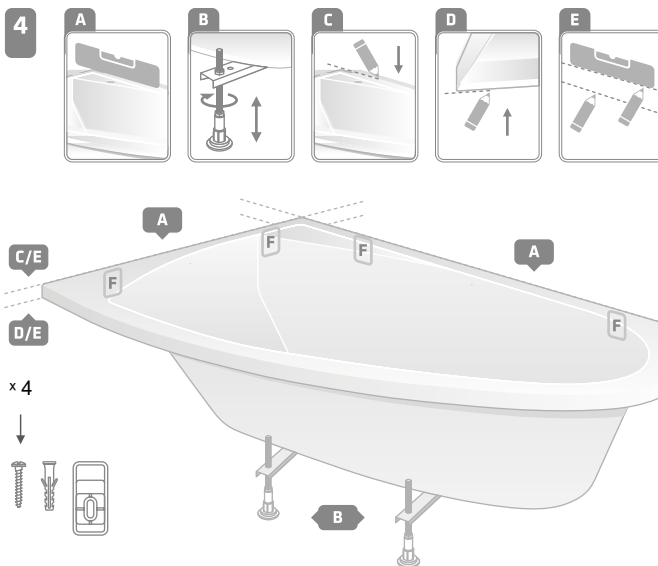
3. DRAINAGE SYSTEM INSTALLATION



After installing the bathtub on the mounted feet, start installation of the bathtub drainage system (not included in the set)

4. POSITIONING AND INSTALLATION OF THE BATHTUB

4.1. POSITIONING OF THE BATHTUB



After positioning the bathtub in the target place of installation:

- A. Establish required bathtub installation height, taking into account planned housing
- B. Using adjustable feet, set required height and level the bathtub
- C. Using a level, mark the previously established bathtub height – upper edge of the rim
- D. Mark the previously established height of the bathtub – lower edge of the rim
- E. Using a level, mark the outline of the bathtub on the wall

4.2. MOUNTING THE BATHTUB TO THE WALL

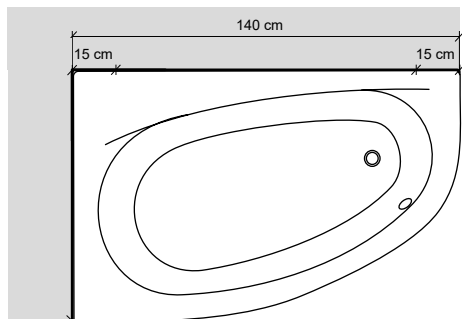
The installation set of the bathtub includes mounting elements that allow to fix the bathtub to a wall.



x 4

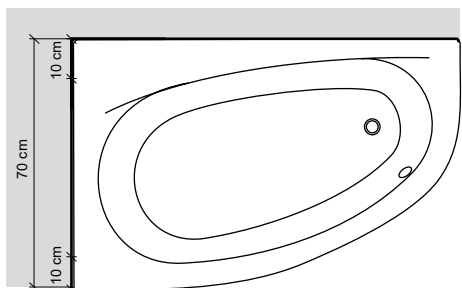
A. Plan the locations of the mounting elements on the basis of the length of the bathtub side.

The suggested distances are as follows:



(fig. 1)

Long side of the bathtub	Place for mounting on the longer side
140	15
150	20
160	25
170	30
180	35
190	40



(fig. 2)

Short side of the bathtub	Place for mounting on the shorter side
70	10
75	10
80	15
90	15
120	20

Example:

preparation for installation – bathtub with 2 sides adhering to a wall.

- 1) if the long side of the bathtub is 140 cm long – install a mounting element on the long side – 15 cm from the beginning and 15 cm from the end of the bathtub side (fig. 1)
- 2) if the shorter side of the bathtub is 70 cm long – install a mounting element on the short side – 10 cm from the beginning and 10 cm from the end of the bathtub side (fig. 2)

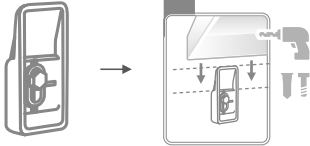
B. Mounting of the element that fixes the bathtub to a wall using screws (included in the set)

Mark an outline of the mounting element opening on a wall beforehand

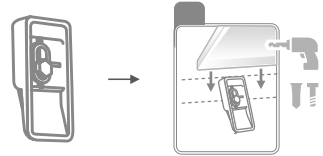
NOTE!

Remember about appropriate configuration of the mounting element – depending on the type of the rim of the bathtub. We suggest using silicone to connect the bathtub rim with a wall

Standard type rim



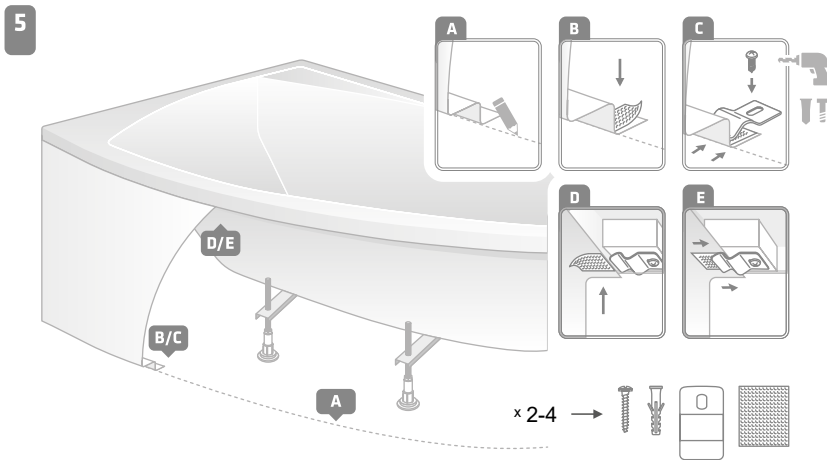
Slim type rim



C. Position the bathtub on mounting elements installed on a wall.

5. INSTALLATION OF HOUSINGS ON BATHTUBS

5.1. THERMALLY FORMED HOUSING – IZI SYSTEM



A. After inserting the housing into holders under the upper rim, outline the rim of the bathtub and mark the point of installation of plates and the abrasive strip.

B. Adhere abrasive strips that prevent the housing from sliding out in marked places

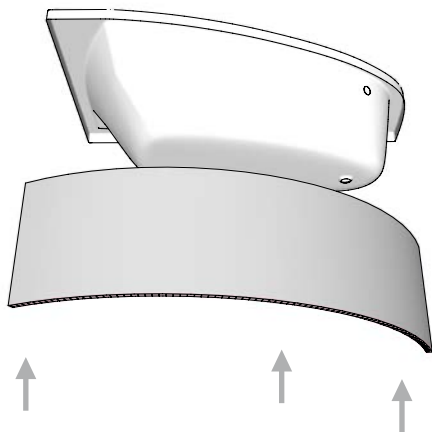
C. Install mounting plates to the floor.

D. Adhere abrasive strips in the plates' installation places (point 2.1)

E. Slide the housing under the bathtub rim so that the mounting plates were supported on the abrasive strips.

NOTE! If necessary, adapt the housing to existing conditions in the bathroom (reduce the housing by cutting it to length)

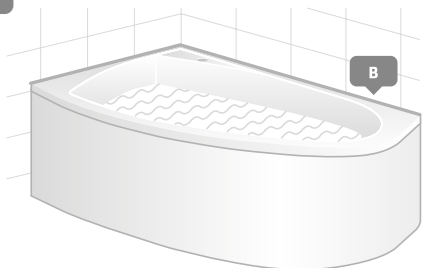
5.2. HOUSING FOR INSTALLATION USING PLATES – FLEX SYSTEM



- A.** After cutting the housing to length, apply it to the bathtub, ensuring correct adherence under the bathtub rim.
- B.** Afterwards, fold out the housing on a flat surface and fill cuts on the external side of the housing with glue (we recommend using a mounting glue)
- C.** Position the housing vertically and slide it under the rim of the bathtub until it wedges under the floor and the rim of the bathtub. Wait until the glue completely dries.
- D.** After placing plates, seal using silicone from the upper side

6. CONTROL OF CORRECT INSTALLATION OF THE BATHTUB AND THE HOUSING

6



- A.** After installation of the bathtub and the siphon, fill the bathtub with water to the height of the overflow opening.
- B.** Seal using silicone in places of contact with the wall and buildings.
- C.** After 24 hours, check again whether installation and sealing are correct
- D.** Drain water from the bathtub.

Care and maintenance:

- It is forbidden to use agents containing micro-crystals causing dullness of the acrylic surface
- In case of all surfaces, use a soft cloth (made of microfibre) and mild cleaning agents (of soap type), and then rinse with plenty of clean water and dry using a soft cloth. Remove limescale using dishwashing agents or citric acid.
- Lack of appropriate care may cause damage to the product and result in rejection of warranty claims.
- Dulling or minor scratches on the acrylic surface may be removed using polish paste and soft cloth.
- The acrylic surface is resistant to acids, bases, and salts, however, it must be protected against contact with organic solvents, fire or other sources of high temperature.
- Exercise caution when using the bathtub, do not hit it with other items.
- Carry out periodical cleaning, and in case of water deviating from standard parameters (e.g. hardness and contamination), adapt the frequency to existing conditions, taking into account that use of the product in non-standard conditions reduces its useful life, and lack of maintenance and care decreases it drastically.
- The surface of the bathtub is not resistant to oxidising substances and micropigments. Avoid contact with nail-polish removers (acetone).

The following section contains information regarding inappropriate methods of handling the product, which result in rejection of warranty claims and may void the warranty:

- Failure to observe principles of this document.
- Actions associated with incorrect installation – contrary to the installation instructions (when there is detailed information on this subject), installation principles applicable in a given country, contrary to best construction practices.
- Lack of periodic maintenance, inspections and care about the product and its functioning through appropriate maintenance and care.
- Use of aggressive chemical or abrasive agents for cleaning.
- Use of the product contrary to its purpose and applicable standards.
- Execution of repairs by unauthorised person or use of non-original parts.
- Installation of incomplete product.
- Interference in the structure of the product, autonomous dismantling attempt, modifications, improvements that interfere in the structure of the product by the user or other unauthorised persons.
- Use of inappropriate tools that may damage the product, its structure or components.
- If the assembly does not ensure access to the bathtub for maintenance purposes – do not build the bathtub in a fixed building. The manufacturer will not dismantle a bathtub that has not been built in accordance with the warranty conditions and will not take any responsibility for items damaged during dismantling (tiles, strips and other elements of bathroom equipment).
- Unstable installation.
- Incorrect installation of the siphon/overflow, bathtub tap and other elements installed in the bathtub.
- Failure to immediately execute repairs and report a complaint, leading to progressive deterioration of the product and peripherals.

Warranty:

1. The manufacturer, EXCELLENT PROFILE Grzybczyk, Rogoda, Szczepocki, Ziębicki Spółka Jawna (ul. Nad Drwiną 10/B2, 30-741 Kraków), grants a warranty on correctly installed, used and maintained product (in accordance with information included in the Excellent bathtubs installation and use sheet)
2. The only document that authorises to make complaints is a proof of purchase (invoice, bill, receipt and complete warranty card). The warranty is applicable in Poland only.
3. The warranty covering Excellent bathtubs starts to apply on the day of purchase and lasts: – 20 years for durability of acrylic coating for Excellent bathtubs (excluding free-standing bathtubs) – 5 years on the durability of the colour of the acrylic coating of free-standing Excellent bathtubs. The term of the warranty starts to run anew after replacement of a product with a product free from defects as a part of warranty.
4. Warranty claims will be accepted only if the product is used in accordance with its intended purpose specified by currently applicable standard, as well as is installed, cleaned and maintained in accordance with principles provided in the card.
5. Defects found during the warranty period will be removed free of charge. The warranty period is extended by the time of repair and the period during which the client could not use the product due to a defect. The claimant should deliver or send a product that is appropriately protected against damage for the time of transport.
6. During the warranty period, a defective product will be repaired or replaced by the producer with a defect-free product of similar value free of charge.
7. The client may obtain current warranty conditions on www.excellent.com.pl or via e-mail upon his or her request.
8. Issued product is subject to control by the vendor who issues the product to the client along with a warranty card.
9. The warranty does not exclude, limit or suspend the rights of the buyer resulting from the warranty specified by the provisions of the Civil Code.

Declaration:

By purchasing the product, the user accepts the terms and conditions of the warranty.

I hereby declare that I have read information regarding the warranty of the product and that I have been instructed about the possibility to use it and that the warranty does not exclude, limit or suspend the rights of the buyer resulting from the warranty specified by the provisions of the Civil Code in any way.

Ванны, производимые компанией Excellent, являются продуктом наивысшего качества. Они изготавливаются только с литого акрила и рассчитаны на самых требовательных покупателей. Прежде чем приступать к монтажу и эксплуатации, пожалуйста, ознакомьтесь с настоящим руководством и гарантийными условиями. Мы рекомендуем Вам посетить сайт www.excellent-ru.com, где приведены точные технические характеристики и дополнительные функции выбранной Вами модели ванны.

Указания по монтажу:

- Несоблюдение указаний по монтажу может привести к повреждению товара и потере гарантии.
- Во время транспортировки и монтажа ванну не следует двигать по полу.
- При выполнении монтажных работ поверхность ванны необходимо защитить от возможного загрязнения или повреждения.
- Ванна не должна монтироваться в помещениях, температура в которых опускается ниже 4° С.
- При монтаже и выборе места для установки ванны необходимо принять во внимание тот факт, что ванна изготовлена из термоформованного акрила, что означает, что она не должна храниться, транспортироваться или устанавливаться вблизи сильных источников тепла. В то же время в помещении необходимо обеспечить соответствующую вентиляцию.
- Монтаж должен выполнять квалифицированный установщик.
- При монтаже изделий необходимо предусматривать наличие свободного доступа для сервисного обслуживания, без необходимости демонтажа других устройств или встроеного оборудования.
- Производитель рекомендует, чтобы сверление отверстий в ванне с целью установки арматуры или другого оборудования выполнялось профессиональным монтажником имеющим соответствующую квалификацию по техническому обслуживанию. Напоминаем, что гарантия не распространяется на изделия, в которые были внесены конструктивные изменения, выполненные неуполномоченными лицами, а также использование узлов, деталей, комплектующих изделий, не предусмотренных нормативными документами.
- Необходимо ознакомиться со списком запрещенных действий, которые могут привести к отказу в рассмотрении рекламации (стр. 35).



МОНТАЖ УГЛОВОЙ ВАННЫ:

ВНИМАНИЕ!

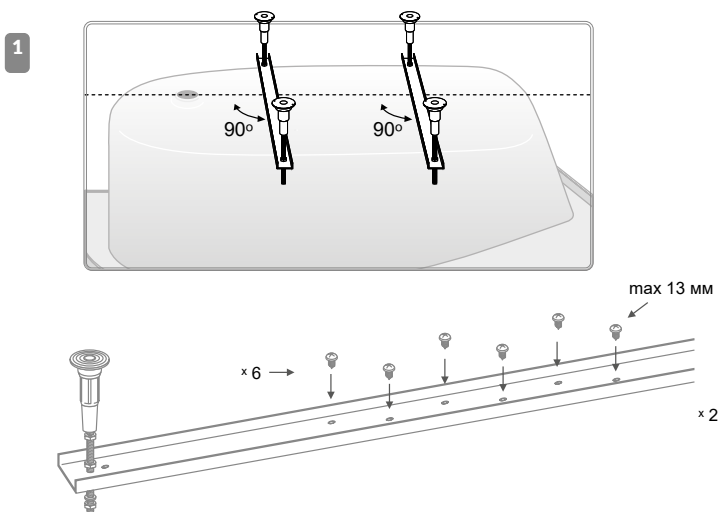
Прежде чем приступать к монтажу, необходимо проверить изделие. Для этого следует снять защитную пленку и убедиться в отсутствии видимых транспортных повреждений и производственных дефектов.

1. МОНТАЖ НОЖЕК ВАННЫ

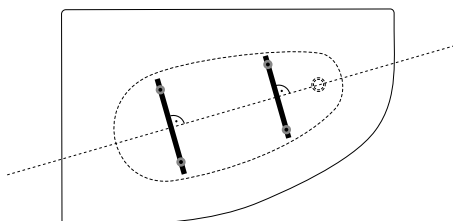
ВНИМАНИЕ!

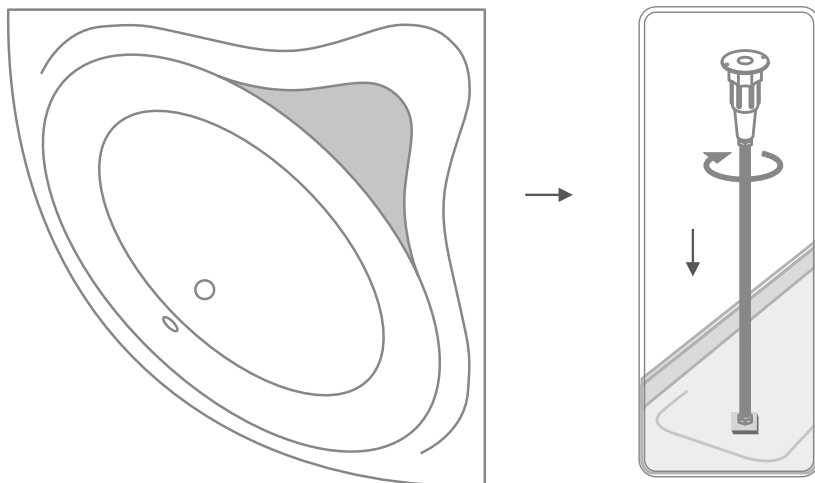
Не забывайте соответствующим образом защитить пол, чтобы не повредить поверхность бортиков ванны.

1.1. МОНТАЖНЫЙ ПРОФИЛЬ



Ножки устанавливаются на специальный профиль (входит в комплект), причем обратите внимание, что профили устанавливаются под углом 90 градусов к оси дна ванны относительно длинной стороны.





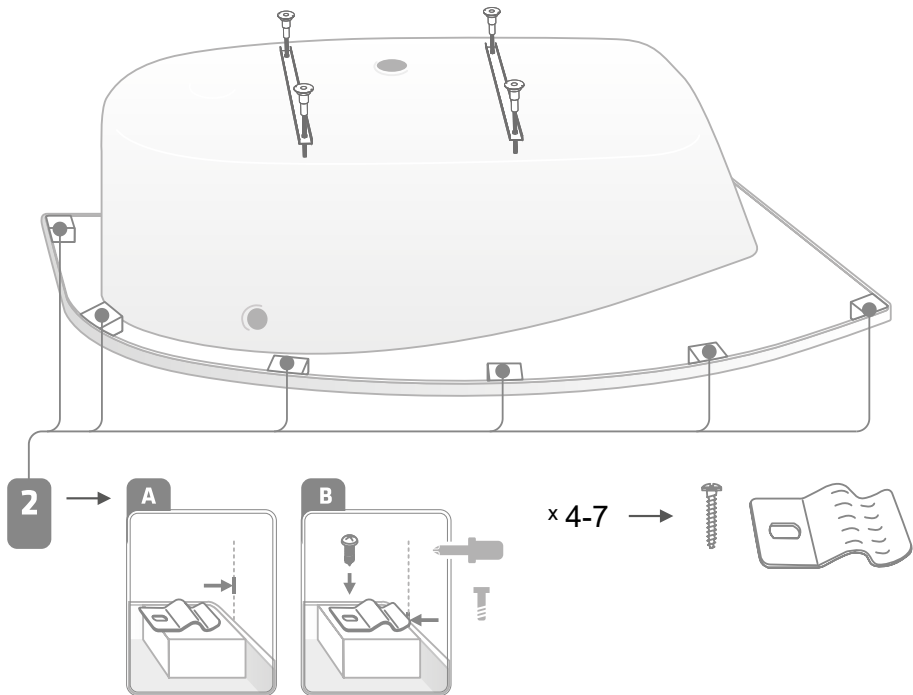
В ваннах, в которых есть сиденья, должна быть установлена дополнительная шпилька, стабилизирующая эту часть ванны (входит в комплект)

ВНИМАНИЕ!

При необходимости шпилька должна быть укорочена.

2. ЭКРАНЫ ДЛЯ ВАНН EXCELLENT - ПОДГОТОВКА К УСТАНОВКЕ

2.1. ТЕРМОФОРМОВАННЫЙ ЭКРАН - IZI SYSTEM



ВНИМАНИЕ!

Не относится к ваннам Slim!

A. На закладных, расположенных под бортом ванны, необходимо установить крепежные пластины, которые позволяют последующую фиксацию термоформованного экрана Izi System (в комплекте с экраном)

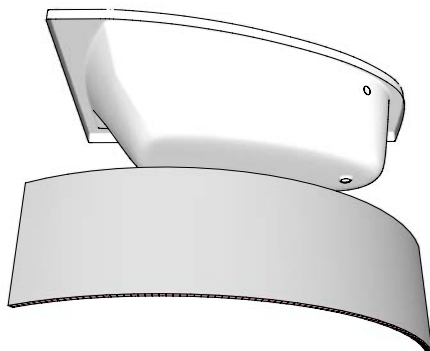
B. Для монтажа пластин используйте шурупы, которые входят в комплект.

ВНИМАНИЕ!

Следующие элементы сборки производятся после установки и выравнивания ванны (п. 5)

2.2. КАРКАС ДЛЯ ОБЛИЦОВКИ ПЛИТКОЙ - FLEX SYSTEM

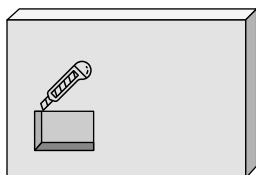
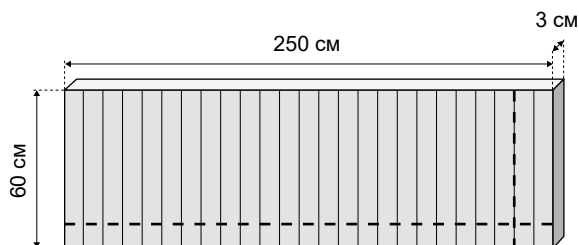
При использовании монтажных ножек в экране следует вырезать отверстия (выемки) для крепления ножек



Подгоните форму экрана исходя из кривизны ванны (целесообразно было бы вложить экран под борт ванны для проверки)-следите за тем, чтобы экран располагался симметрично. Внимание! Для более точной подгонки экрана переверните ванну вверх дном (укладывая ванну на бортах, защитите их от повреждения).

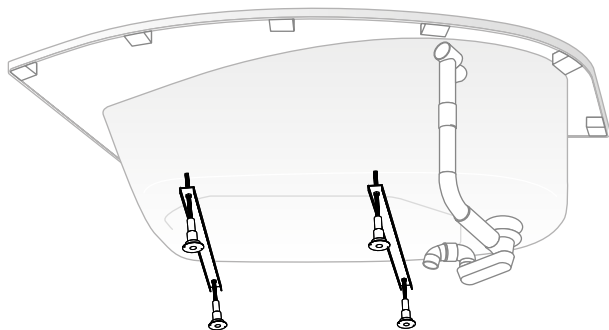
ВНИМАНИЕ!

*Если под бортиком ванны есть дополнительные усиливающие элементы, в экране должны быть сделаны вырезы соответствующей формы, если возможно, заложите на эти элементы.



ВНИМАНИЕ!

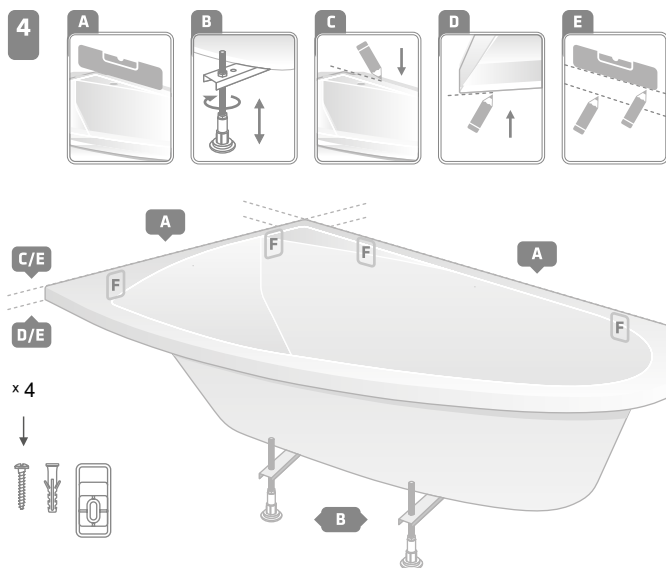
На поверхности плиты каркаса можно делать нарезы, например, во время установки системы гидромассажа, а также для ревизии слива -перелива, вентиляционные отверстия и т.п.



После установки ванны на смонтированных ножках необходимо установить слив-перелив (не входит в комплект)

4. УСТАНОВКА И МОНТАЖ ВАННЫ

4.1. УСТАНОВКА ВАННЫ



После размещения ванны в выбранном месте монтажа необходимо:

- A. Определить требуемую высоту установки ванны с учетом высоты экрана
- B. С помощью регулируемых ножек установить необходимую высоту и выровнять ванну
- C. Используя уровень, отметить высоту ванны - верхний край
- D. Отметить заранее определенную высоту ванны - нижний край
- E. С помощью уровня перенести контур ванны на стену

4.2. КРЕПЛЕНИЕ ВАННЫ К СТЕНЕ

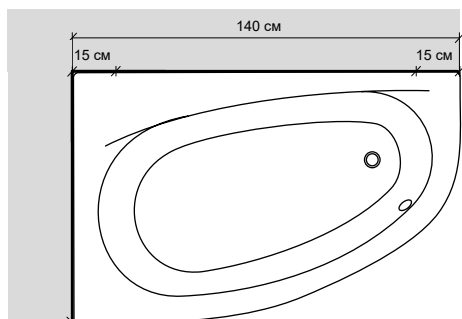
Монтажный комплект ванны включает элементы, которые позволяют прикреплять ванну к стене.



x 4

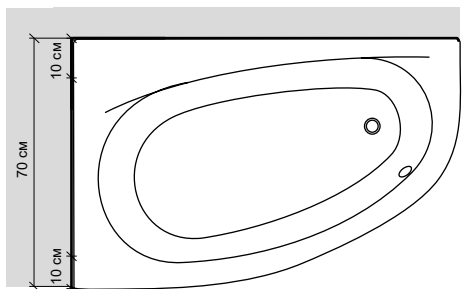
A. Расположение монтажных элементов следует планировать в зависимости от длины стороны ванны.

Ниже предлагаются расстояния:



(pic.1)

Длинная сторона ванны	Место для установки на длинной стороне
140	15
150	20
160	25
170	30
180	35
190	40



(pic.2)

Короткая сторона ванны	Место для установки на короткой стороне
70	10
75	10
80	15
90	15
120	20

Пример:

подготовка к установке - ванна, с 2-х сторон прилегающая к стене.

- 1) если длинная сторона ванны имеет длину 140 см, устанавливаем монтажный элемент на длинной стороне: 15 см от начала и 15 см от конца стороны ванны (pic.1)
- 2) если короткая сторона ванны имеет длину 70 см, устанавливаем монтажный элемент на длинной стороне: 10 см от начала и 10 см от конца стороны ванны (pic.2)

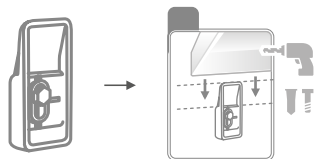
В. Установка опорного элемента ванны на стену с помощью винтов (входят в комплект)

Необходимо заранее контуры отверстия от монтажного элемента на стене

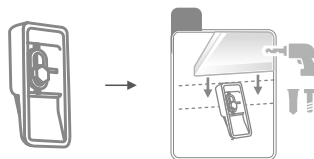
ВНИМАНИЕ!

Помните о соответствующей конфигурации монтажного элемента в зависимости от типа бортика ванны. Мы предлагаем использовать силикон для соединения бортика ванны со стеной

борт типа Стандарт



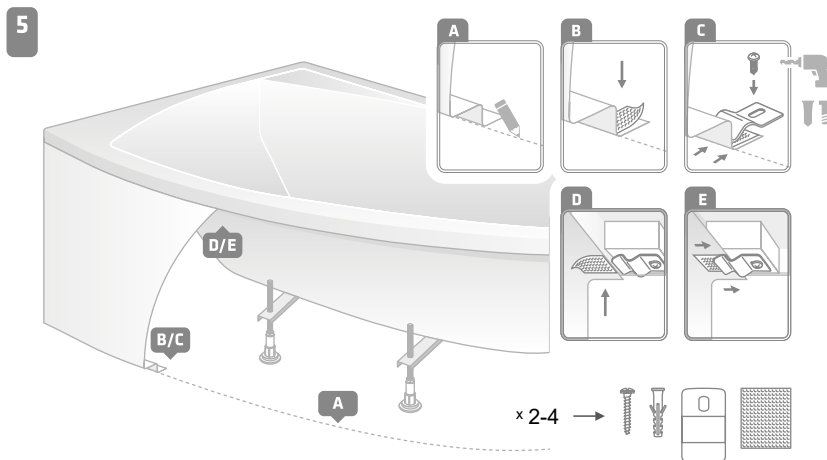
борт типа Slim



С. Ванну следует посадить на настенные монтажные элементы.

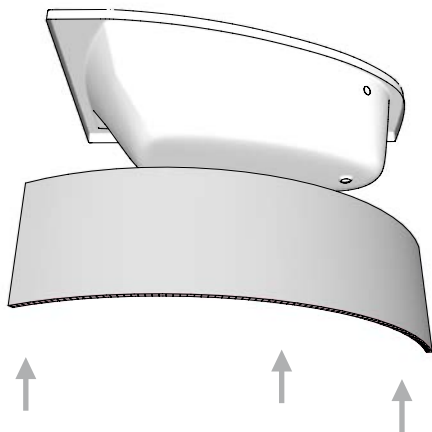
5. УСТАНОВКА ЭКРАНОВ ДЛЯ ВАНН

5.1. ТЕРМОФОРМОВАННЫЙ КАРКАС - IZI SYSTEM



- А.** Вставьте экран в держатели под верхним бортом, обрисуйте нижнюю наружную линию ванны и отметьте точку крепления пластин и абразивной полоски.
- В.** В отмеченных местах наклеить абразивные полоски, которые предотвращают скольжение экрана.
- С.** Прикрепить монтажные пластины к полу.
- Д.** В местах крепления пластин (п. 2.1.) наклеить абразивные полоски.
- Е.** Установить экран под бортом ванны, так чтобы монтажные пластины опирались на абразивных полосках.

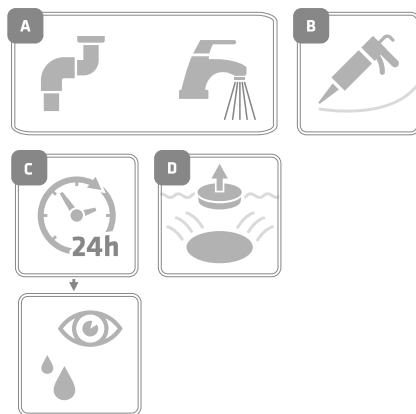
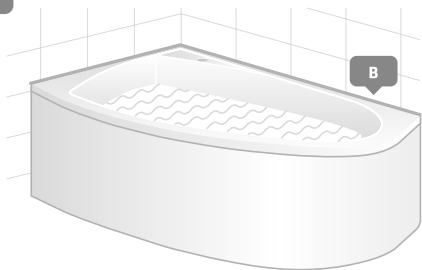
ВНИМАНИЕ! В случае необходимости экран можно обрезать до требуемой длины.



- A.** После требуемой обрезки экран приложить к ванне-проверить правильность прилегания под бортом ванны.
- B.** Затем разложить экран на плоской поверхности и заполнить надрезы на внутренней стороне экрана клеем (рекомендуем монтажный клей)
- C.** Вертикально поместите экран (пока он не заклинит между полом и бортом ванны)снизу на монтажном клею.Оставьте до полного высыхания клея.
- D.** После облицовки плитками сверху уплотните силиконом.

6. ПРОВЕРКА ПРАВИЛЬНОСТИ УСТАНОВКИ ВАННЫ И ЭКРАНА

6



- A.** После установки ванны и сифона заполнить ванну водой до высоты перелива.
- B.** Герметиком или силиконом заделать стыки со стеной и экраном..
- C.** Через 24 часа снова проверить правильность установки и герметичность.
- D.** Слить воду из ванны.

Уход и техническое обслуживание:

- Не допускается использование чистящих моющих средств, содержащих микрокристаллы (абразивные частицы), которые вызывают потускнение акриловой поверхности.
- Для обработки всех поверхностей следует применять мягкую ткань (из микрофибры) и мягкие моющие средства (типа жидкого мыла), а затем обильно сполоснуть чистой водой и высушить мягкой тканью. Известковый налет следует удалять средствами для мытья посуды или лимонной кислотой.
- Ненадлежащий уход может привести к повреждению товара и отказу в рассмотрении рекламации.
- Потускнение или незначительные царапины на акриловой поверхности можно устранить с помощью полировальной пасты и мягкой ткани.
- Акриловая поверхность стойка к воздействию кислот, щелочей и солей, однако не следует допускать ее контакта с органическими растворителями, химическими веществами, огнем или другими источниками высокой температуры.
- Необходимо соблюдать осторожность во время использования ванны, не следует ставить в ванну предметы с острыми краями, тем более ронять туда тяжелые и острые предметы, царапать поверхность ванны.
- Ванну следует периодически чистить, а в случае, если вода не соответствует стандартам (в частности, по жесткости и загрязнению), периодичность чистки необходимо выбрать с учетом существующих условий, учитывая, что эксплуатация изделия в нестандартных условиях уменьшает его срок службы, а отсутствие технического обслуживания и ухода резко сокращает его.
- Поверхность ванны не устойчива к окисляющим веществам и микропигментам. Избегать контакта с средством для снятия лака (ацетон).

Ниже приведена информация о недопустимом обращении с товаром из-за возможности повредить его, что приведет к отклонению гарантийных требований и отказу в рассмотрении рекламации:

- Несоблюдение принципов настоящего документа.
- Действия, связанные с неправильным монтажом, – несоответствующим инструкциям по монтажу (если предоставлена подробная информация об этом), правилам установки, а также противоречащие строительным нормам.
- Отсутствие периодического ухода, осмотров и заботы об изделии и его функционировании путем соответствующего технического обслуживания и ухода.
- Использование для очистки агрессивных химикатов и абразивов.
- Использование изделия не по назначению и не в соответствии с действующими стандартами.
- Выполнение ремонта не уполномоченным лицом или использование деталей неизвестного происхождения.
- Монтаж некомплектного изделия.
- Вмешательство в конструкцию изделия, попытка его самостоятельной разборки, переделки, усовершенствований, затрагивающих конструкцию изделия, со стороны пользователя или других не уполномоченных лиц.
- Использование несоответствующих инструментов, которые могут повредить изделие, нарушить его конструкцию или составные части.
- В случае, если монтаж ванны не обеспечивает свободного доступа для ее сервисного обслуживания – ванна не должна встраиваться стационарно (ванна должна быть смонтирована таким образом, чтобы была возможность ее демонтажа). Производитель не берет за демонтаж ванны, установленной не в соответствии с гарантийными условиями, и не несет материальной ответственности за детали, поврежденные во время демонтажа (плитка, плитусы, мебель и другие элементы оснащения ванных комнат).
- Неустойчивая установка.
- Неправильный монтаж сифона/перелива, смесителя для ванны и других элементов, установленных в ванне.
- Бездействие в отношении проведения безотлагательных ремонтных работ и подачи рекламационных заявок, сопровождающееся постепенным разрушением изделия и периферийного оборудования.

Гарантия:

1. Производитель EXCELLENT PROFILE Grzybczyk, Rogoda, Szczepocki, Ziębicki Spółka Jawna (ул.Над Дрвиной 10/B2,30-741 Краков,Польша) предоставляет гарантию на правильно установленное, эксплуатируемое и обслуживаемое изделие (в соответствии с информацией, содержащейся в карте сборки и эксплуатации ванн Excellent)

2. Рекламация принимается только при наличии документов, подтверждающих покупку товара (счет-фактура, счет, чек и заполненный гарантийный талон). Гарантия действует только на территории Польши.

3. Срок гарантии на ванны торговой марки Excellent исчисляется с даты продажи товара и составляет:

- 20 лет на сохранение цвета акрила и формы Excellent (за исключением отдельно стоящих ванн)

- 2 года на остальные элементы ванны (панели, подголовники и т.д. для ванн)

Гарантийный срок возобновляется, если изделие было по гарантии заменено изделием, не содержащим дефектов.

4. Условие гарантии – использование изделия по назначению, определенному действующим стандартом, а также установка, очистка и уход согласно указанным в инструкции правилам.

5. Дефекты, выявленные в течение гарантийного срока, устраняются бесплатно.

Гарантийный срок продлевается на время ремонта и период, в течение которого клиент не мог пользоваться ванной из-за дефекта изделия. Заявитель рекламации должен предоставить или отправить изделие, соответствующим образом защищенное от повреждений во время транспортировки.

6. В течение гарантийного срока дефектное изделие подлежит бесплатному ремонту или замене изготовителем таким же или другим аналогичным изделием, не содержащим дефектов.

7. Действующие гарантийные положения доступны клиенту в Интернете по адресу www.excellent.com.pl и отправляются по электронной почте по первому запросу клиента.

8. Отпускаемое изделие подлежит контролю со стороны продавца, который выдает продукт покупателю, одновременно вручая клиенту гарантийный талон.

9. Гарантия не исключает, не ограничивает и не приостанавливает права Покупателя по гарантии, предусмотренные положениями Гражданского кодекса.

Декларация:

Приобретение товара равносильно принятию гарантийных условий.

Я заявляю, что ознакомился с информацией о гарантии на изделие и получил разъяснение о возможности ее использования и что гарантия не исключает, не ограничивает и не приостанавливает права Покупателя по гарантии, следующих из положений Гражданского кодекса.

Подпись клиента:

Печать и подпись продавца:

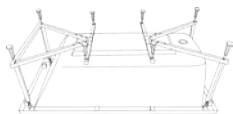
Модель ванны:

Серийный номер:

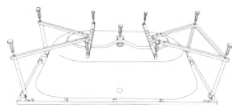
Дата продажи:

Схематическая сборка и установка опорной конструкции на ваннах продаваемых на территории России.

рисунки №1



Каркас №1, №2



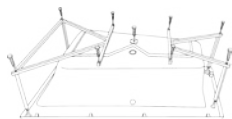
Каркас №3



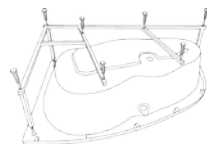
Каркас №4, №10



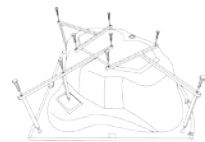
Каркас №2



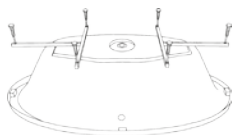
Каркас №8, №9, №17



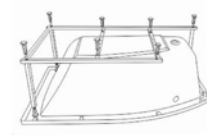
Каркас №5, №6, №7, №14, №19, №20



Каркас №15



Каркас №11



Каркас №12, №13

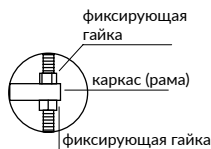
рисунок №2



Позиция №1

Позиция №2

Позиция №3



1. Перевернуть ванну вверх дном, положить на мягкую подстилку
2. Собрать металлические стойки, вкрутив шпильки М 12х100-150, гайка М 12 (рисунок № 2, позиция №1)
3. Установить стойки на раму ванной (состоит из 2-х частей), прикрутив стойку к раме гайкой М 12 (рисунок № 2, позиция № 2)
4. Установить пластмассовые опорные ножки на шпильку М 12х120-200 и закрепить на раме с помощью гаек М 12 (рисунок № 2, позиция № 3)
5. Собрать все элементы каркаса и установить на ванну согласно рисунку, отцентрировав его по бортам. (рисунок № 1)

ВНИМАНИЕ!

Каркас не должен выступать за пределы ванны.

6. Прикрепить собранную конструкцию ко дну ванны с помощью саморезов 4х40, которые идут в комплекте с каркасом.

ВНИМАНИЕ!

Опорные ножки под борт ванны нельзя устанавливать в плотную. Зазор между опорной ножкой и бортом ванны должен составлять примерно 2мм.

7. Установите ванну в нужном месте, выровняв ее с помощью уровня и регулируемых опорных ножек.

ВНИМАНИЕ!

При установке ванны с фронтальной или торцевой панелью, необходимо отрегулировать высоту ванны под высоту панели.

