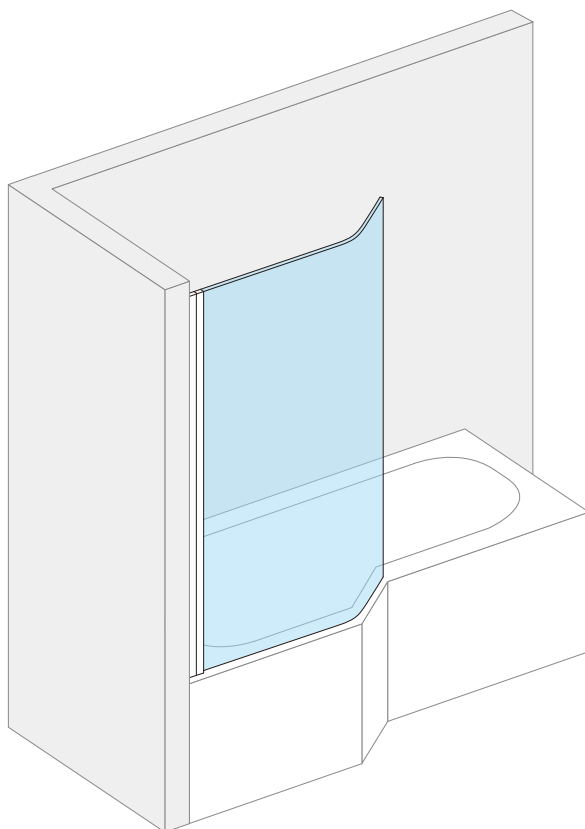


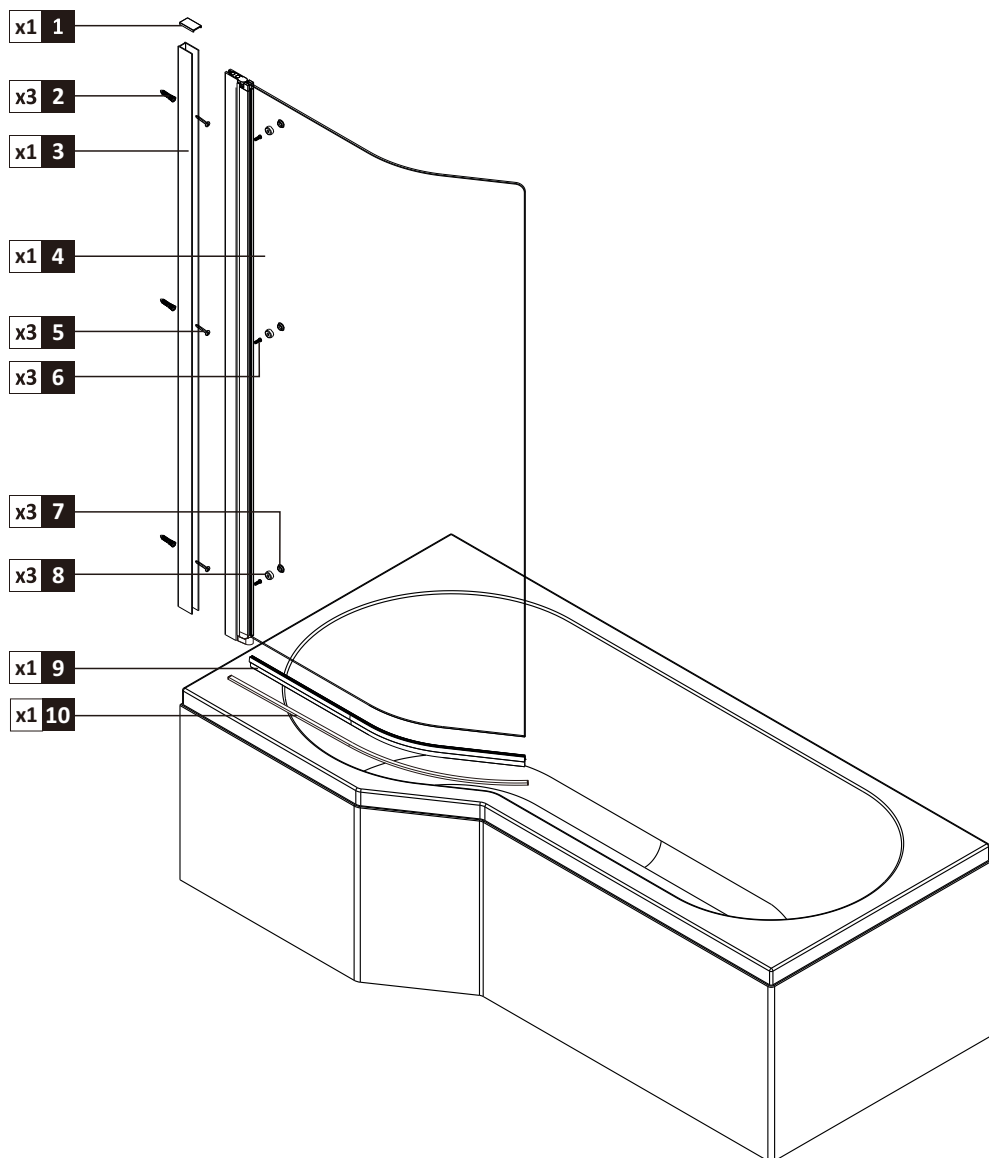
# EXCELLENT

---

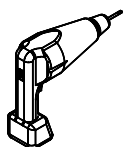
## Instrukcja montażu Parawan nawannowy Be Spot



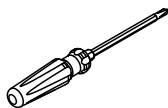
## Lista części



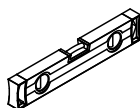
## Potrzebne narzędzia



WIERTARKA



ŚRUBOKRĘT



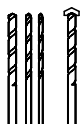
POZIOMICA



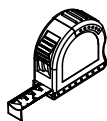
NÓŻ



SILIKON



WIERTŁO: 1/8", 3/16" ET 1/4"  
\*WIERTŁA MURARSKIE



TAŚMA MIERNICZA



KĄTOWNICA

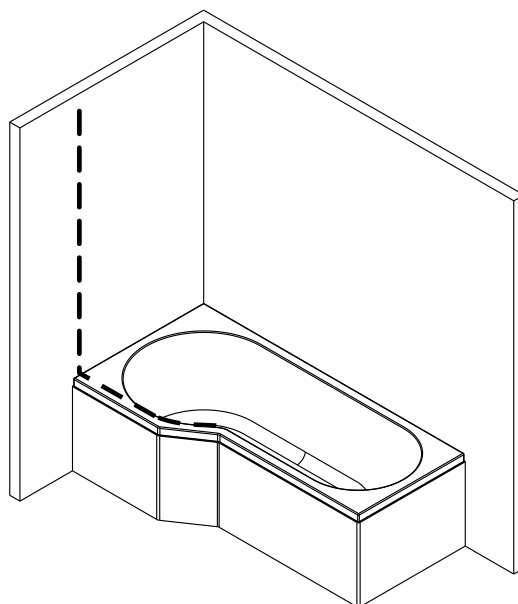
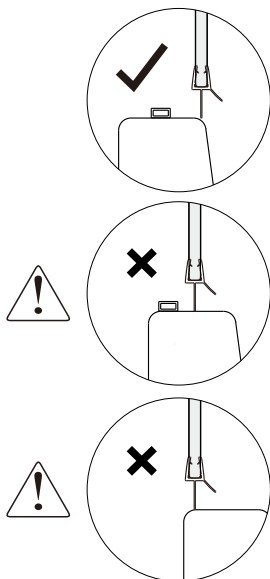


OLÓWEK

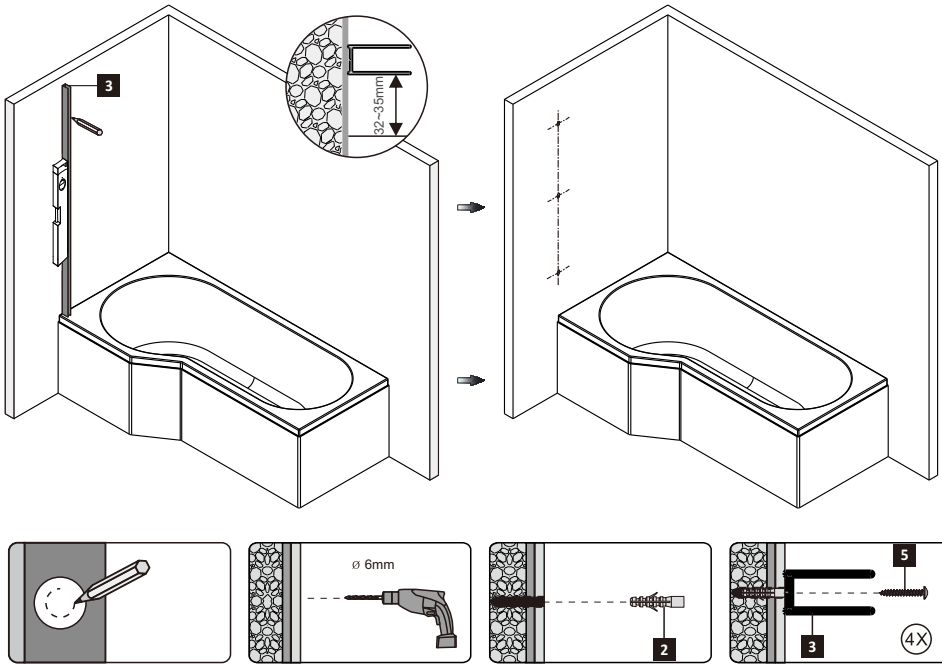


MŁÓTEK

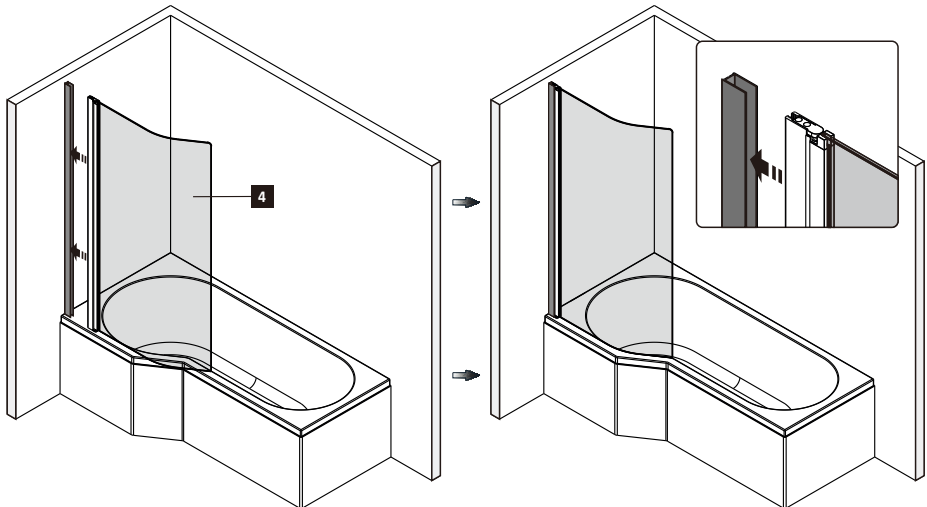
## 1. Installation position



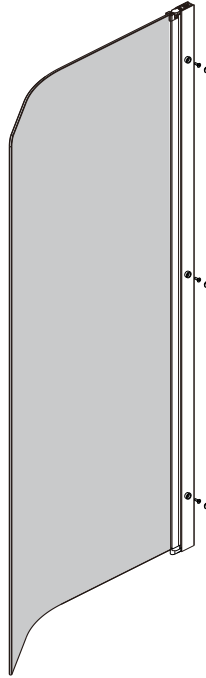
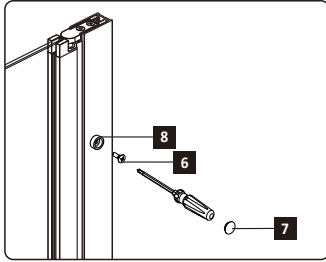
## 2. Montaż listwy bocznej



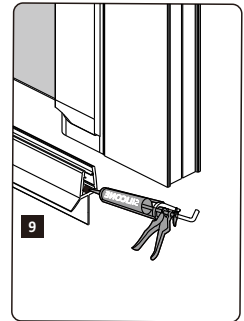
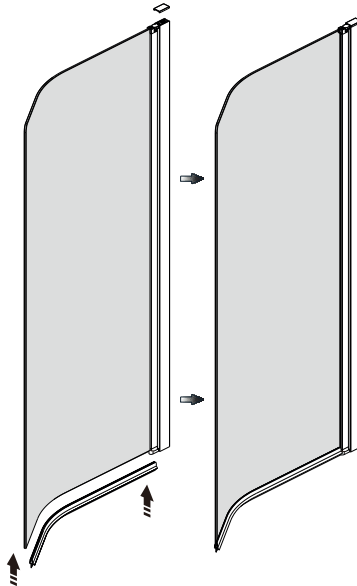
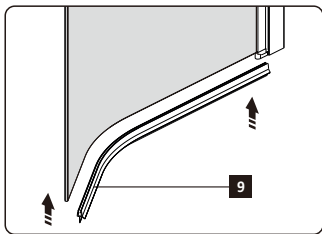
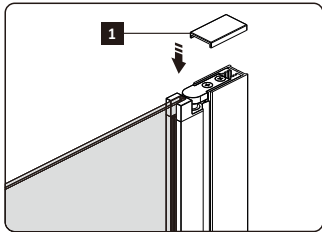
## 3. Kolejny etap



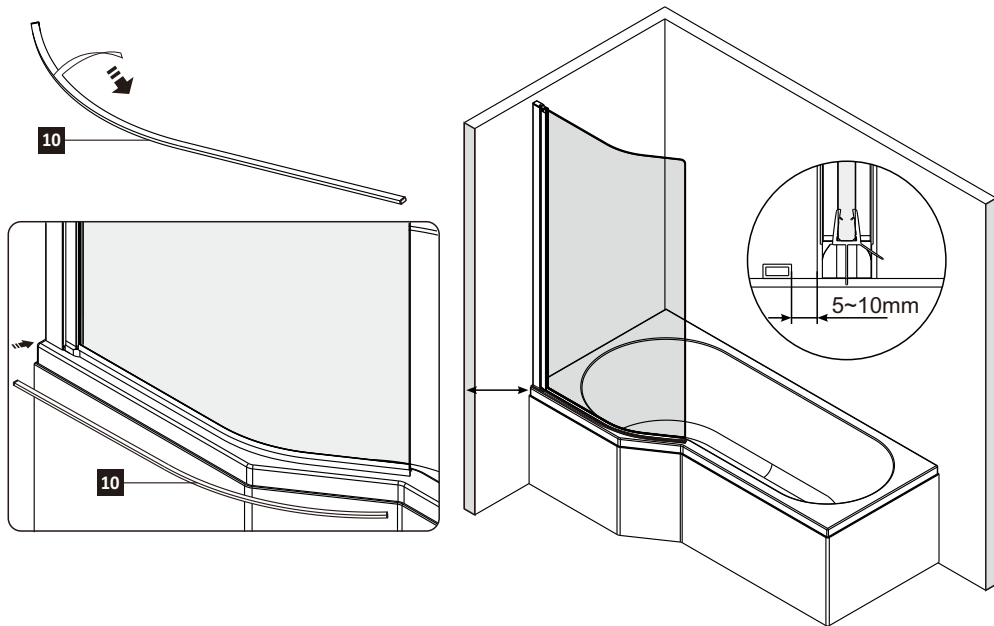
#### 4. Montaż listwy



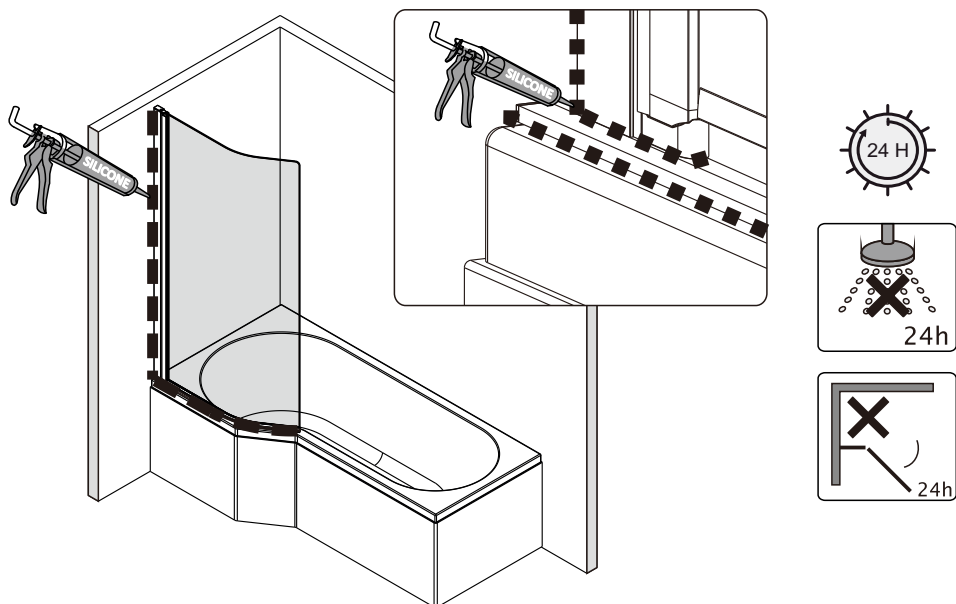
#### 5. Montaż uszczelki i zaślepki profilu



## 6. Silikon / uszczelnianie



## 7. Silikon / uszczelnianie



#### Zasady użytkowania i czyszczenie

Produkt należy utrzymywać w czystości, regularnie czyścić rynienki odpływowe, niedopuszczając do ich zatkania. Do czyszczenia należy używać miękkiej szmatki bawełnianej. Nie należy używać mocnych detergentów, które mogą uszkodzić powłokę ochronną szkła oraz powierzchnie profili.

#### WARUNKI GWARANCJI

Producent na produkty Excellent udziela 2 lata gwarancji (od daty zakupu).

Gwarancja nie obejmuje:

- uszkodzeń mechanicznych zawinionych przez sprzedawcę, instalatora lub użytkownika końcowego
- wad i uszkodzeń powstałych na skutek niewłaściwego stosowania
- wad i uszkodzeń powstałych na skutek wadliwego zainstalowania wyrobu (niezgodnych z powyższą instrukcją oraz sztuką budowlaną)
- przedwczesnego zużycia się elementów spowodowanych niewłaściwym montażem
- uszkodzeń powstałych na skutek osadzania się kamienia lub niewłaściwego czyszczenia

---

Wyprodukowano dla Excellent S.A.

30-841 Kraków, ul. Nad Drwiną 10/B3, tel.: (012) 657-18-87, fax: (012) 657-19-96

Produkt spełnia wymagania norm: PN-EN 14428+A1:2008