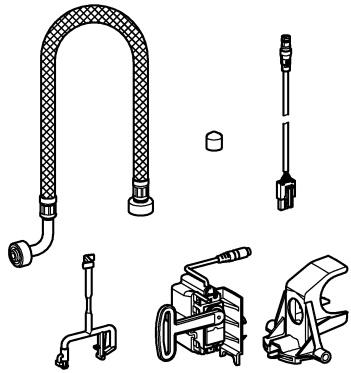
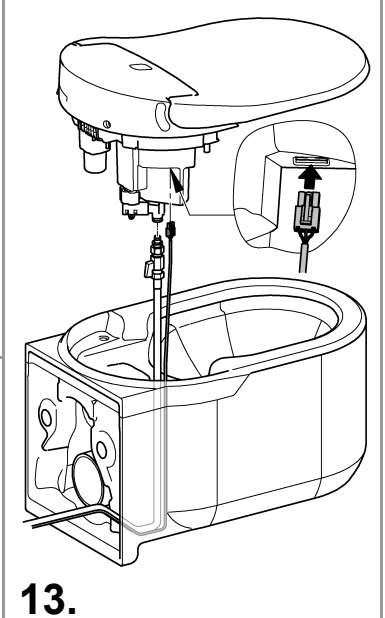
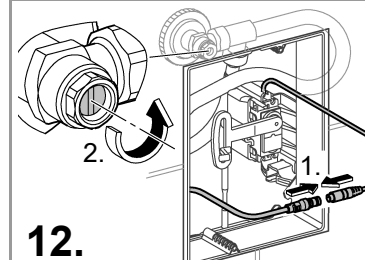
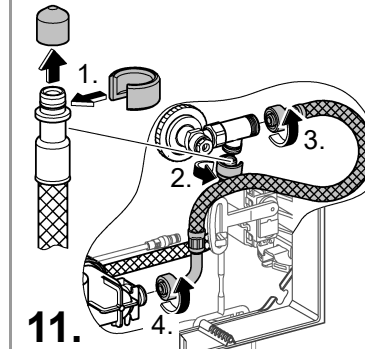
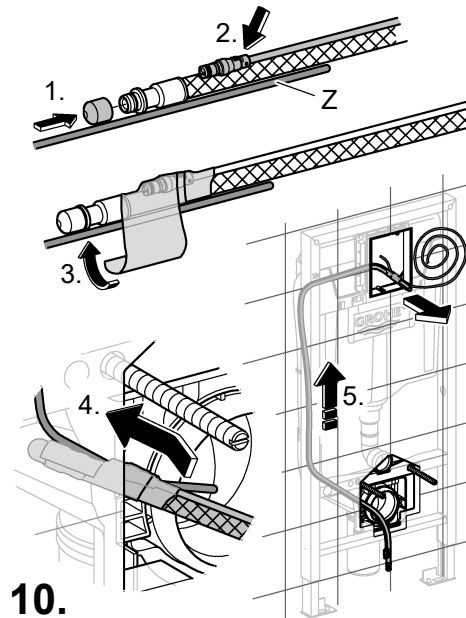
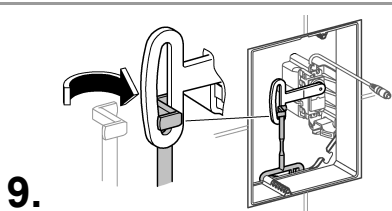
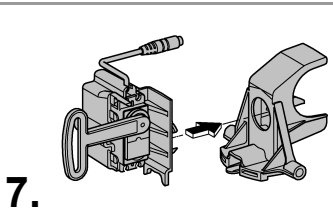
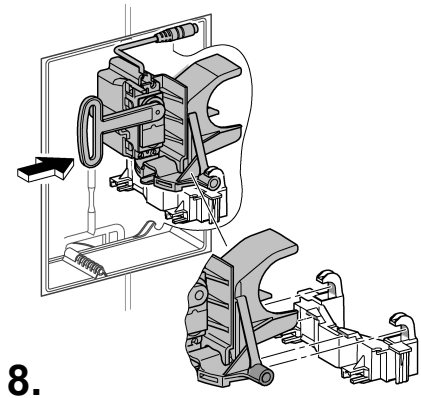
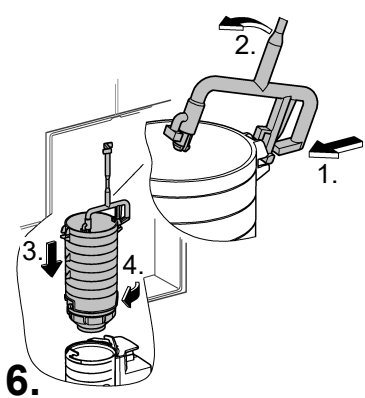
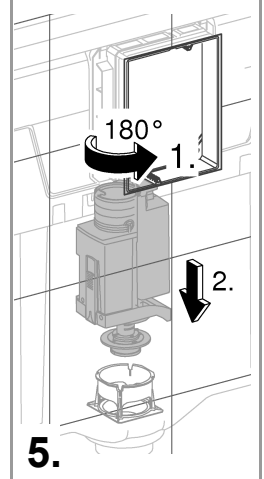
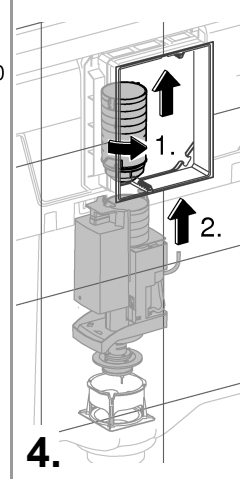
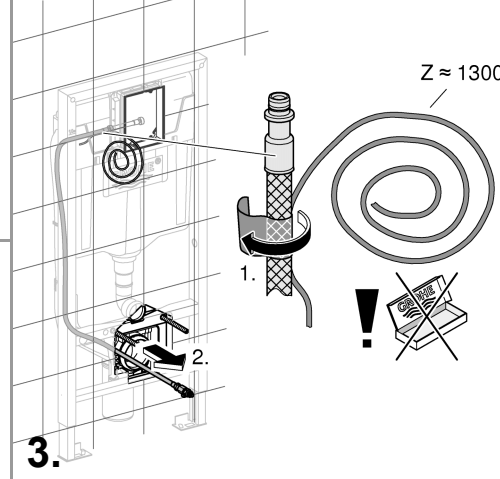
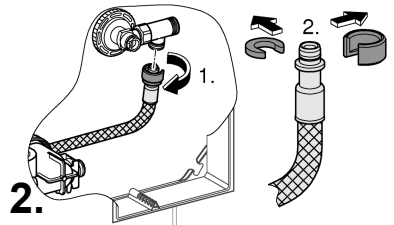
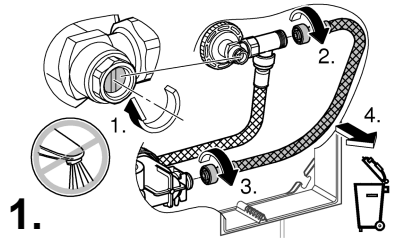
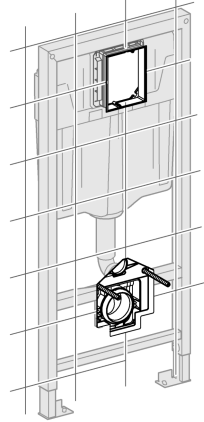




46 944



! Rapid SL



! Rapid SLX

