

KLUDI ZENTA E

elektroniczny zawór stojący 75

Nr artykułu:

38 105 05

Powierzchnia:

chrom

Opis produktu:

elektroniczny zawór stojący 75 DN 15

montaż jednootworowy

przepływ wody 4,8 l/min przy ciśnieniu 3 bar

perlator kaskadowy PCA M 24 x 1

zawór głowicy

optyczny czujnik ruchu

moduł elektroniczny

bateria alkaliczna 9V

zawór zwrotny

system szybkiego montażu

elastyczne wężyki ciśnieniowe z sitkiem

wychytującym zanieczyszczenia

możliwość zmiany ustawień

fabrycznych

pilotem serwisowym 76 057 00-00

ZDJĘCIE PRODUKTU



RYСУNEK Z WYMIARAMI

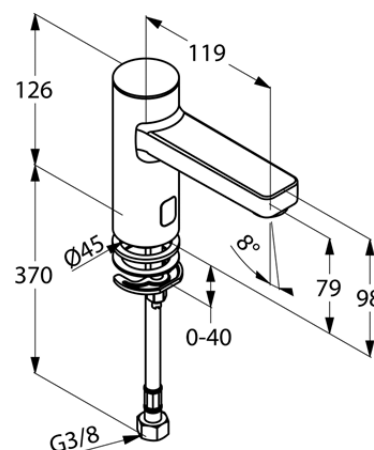


DIAGRAM PRZEPŁYWU

