



Zawór odpływowy

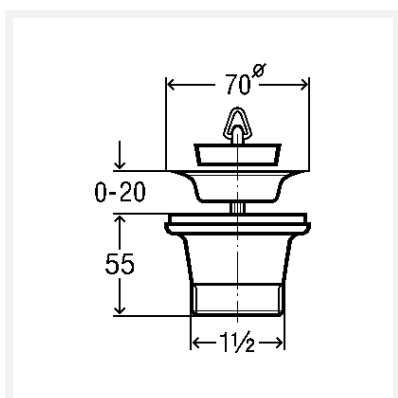
- przeznaczenie: zlewozmywak

wyposażenie

Górna część zaworu ze stali nierdzewnej, korek do zaworu z ogniwem trójkątnym, dolna część zaworu z tworzywa sztucznego

nr wzoru 7622

nr kat. 108 519



Właściwości

Gwint cylindryczny	G	1½
Średnica	Ø	70
Wysokość zabudowy dolnej części zaworu	wz	55
Waga	90 g	
Pojemność	497,28 cm ³	