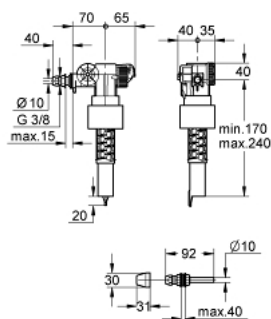


## 37 092 000 ZAWÓR NAPEŁNIAJĄCY

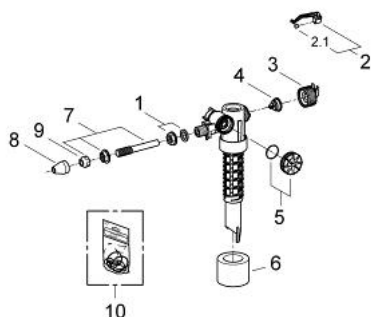


### OPIS PRODUKTU

- 3/8"
- uniwersalny
- z krzywką wyrównującą
- nakładka, dławik
- \* maks. możliwość skrócenia 100 mm



## 37 092 000 ZAWÓR NAPEŁNIAJĄCY



### ELEMENTY ZAMIENNE, września 1995 – now

- 1: złącze śrubowe wejścia (Numer zamówienia 43262000)
- 2: dźwignia kompletna (Numer zamówienia 43734000)
- 2.1: uszczelka (Numer zamówienia 4377000M)
- 3: główka zaworu, kompletna (Numer zamówienia 43536000)
- 4: uszczelnienia (Numer zamówienia 4375800M)
- 5: nasadka przykręcana (Numer zamówienia 43735000)
- 6: pływak zaworu, 5 szt. (Numer zamówienia 4379100M)
- 7: element kompensacyjny (Numer zamówienia 37124000)
- 8: Rozeta (Numer zamówienia 43234SH0)
- 8: Rozeta (Numer zamówienia 43234SL0)
- 9: zaciskowe złącze śrubowe (Numer zamówienia 43258000)
- 10: zestaw uszczelek (Numer zamówienia 43722000)\*

Aksesoria opcjonalne