

Produkt: **KLUDI MX/KLUDI ZENTA**  
wylewka wannowa DN 20

Numer artykułu: **13 500 05**

Powierzchnia: **05 - chrom**

**Opis produktu:**

montaż naścienny  
klasa przepływu B  
perlator M 28 x 1  
wysięg wylewki 170 mm  
oddzielny króciec przyłączeniowy  
z rozetą  
I grupa akustyczna

**Informacje dodatkowe:**

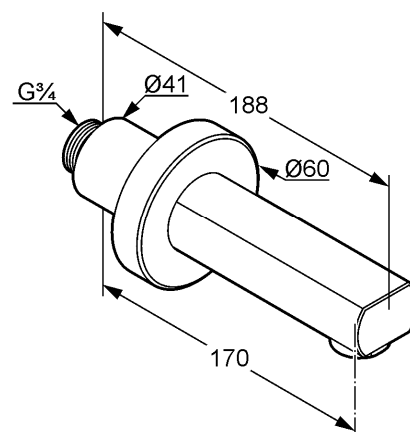
Klasa przepływu B:  
przepływ wody maksymalnie do 25 l/min. przy ciśnieniu w sieci 3 bar

I grupa akustyczna:  
maksymalnie do 20 dB przy ciśnieniu w sieci 3 bar

**Zdjęcie produktu**



**Rysunek**



**Diagram przepływu**

