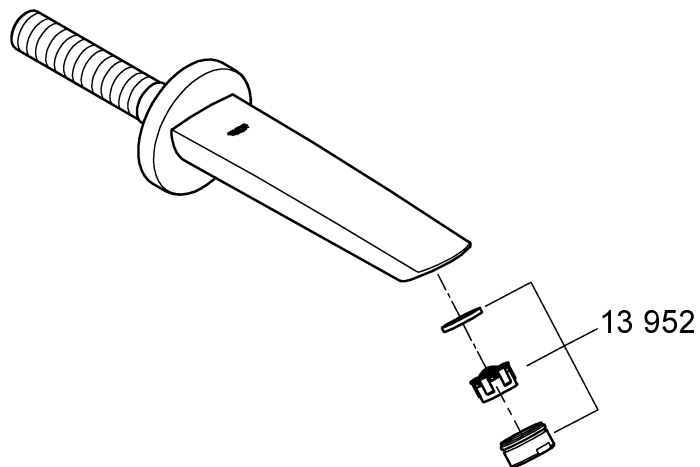
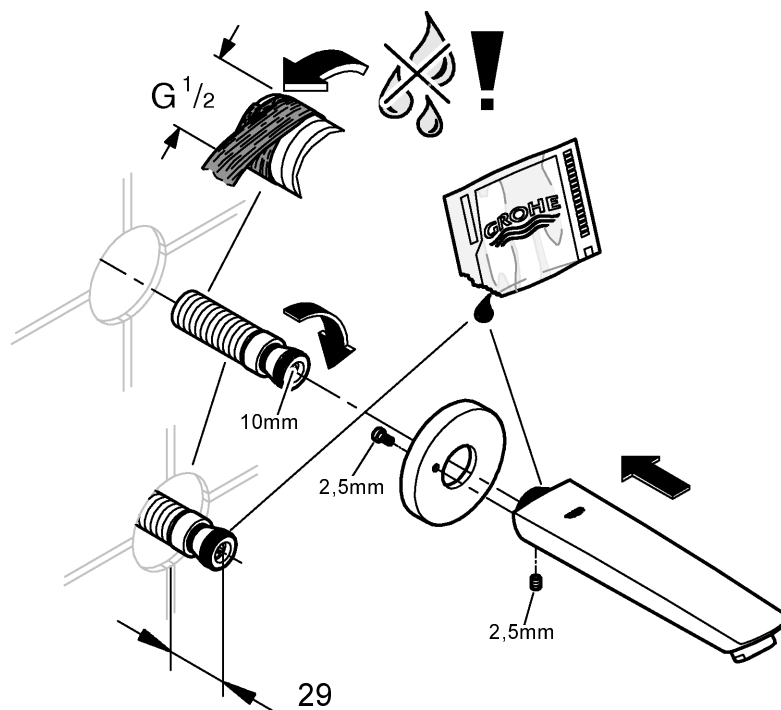
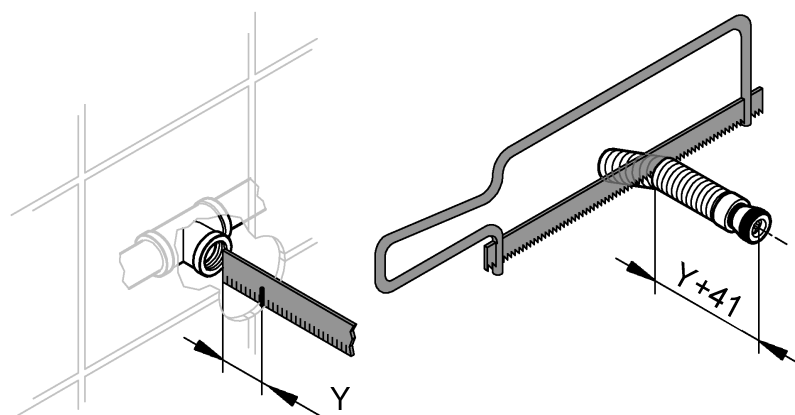


DIN 1988    DIN EN 806

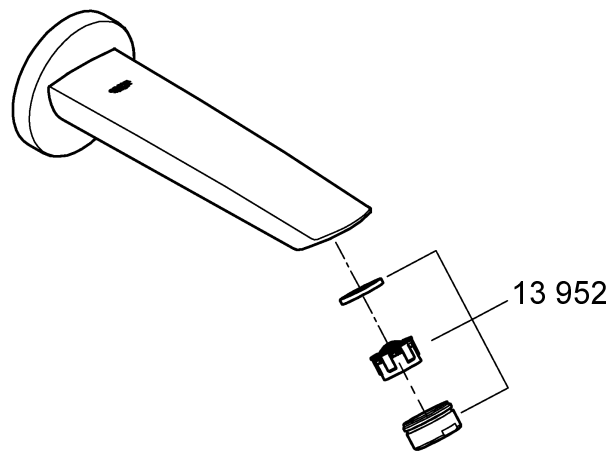
1



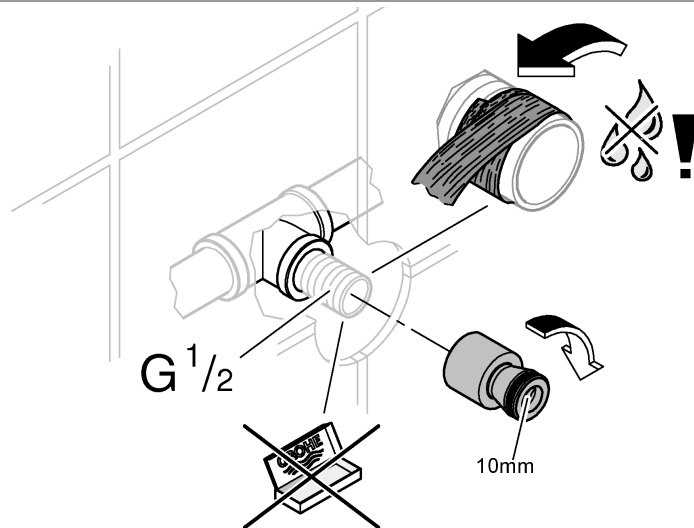
2



USA



1



2

