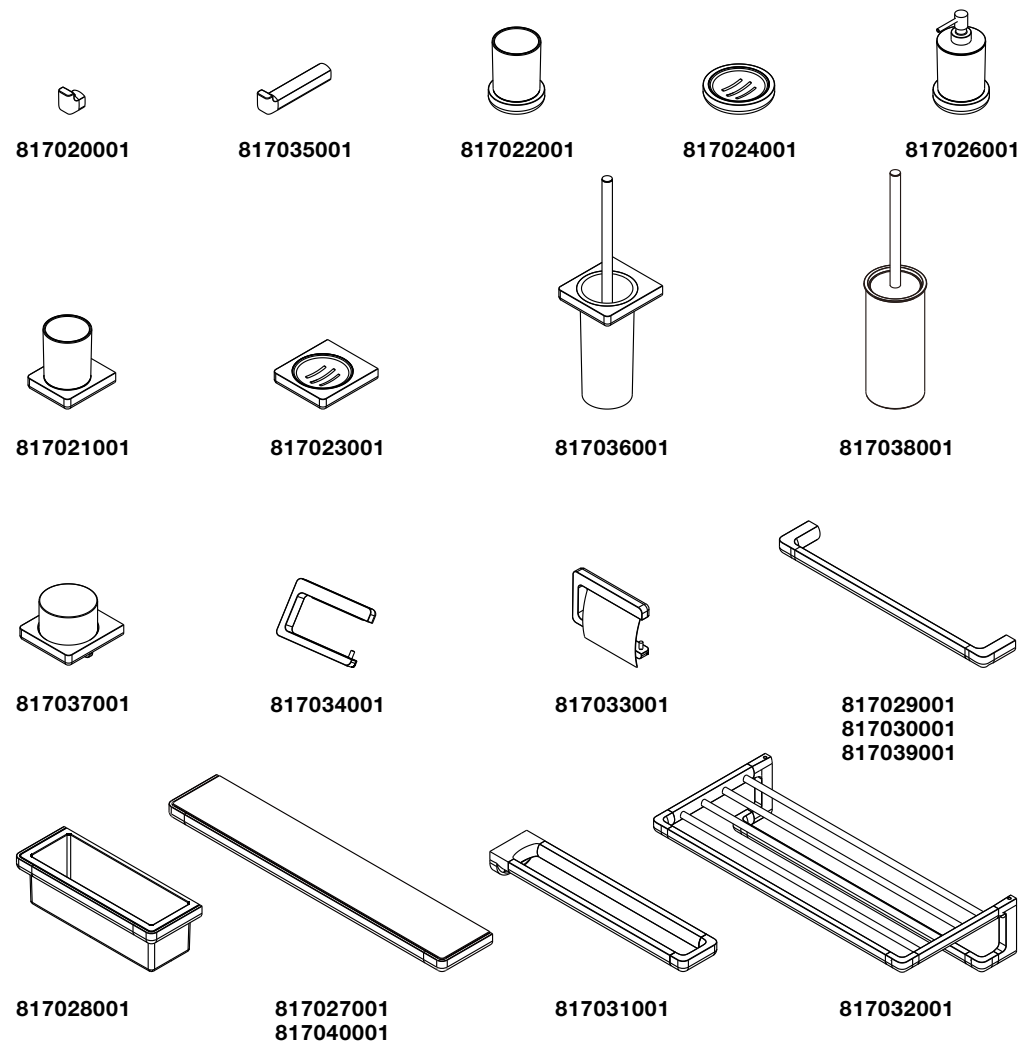


TEMPO



E En caso de instalación en paredes de placas de yeso laminado recomendamos utilizar los siguientes tacos: Fischer Universal Plug F1, UX o UV, o bien, tipo Toggler o Fischer HDF. Este tipo de tacos no son suministrados por Roca Sanitario, S.A.

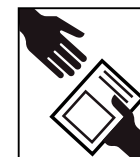
GB In case of installation in walls of laminated plaster we recommend using the following wall plugs: Fischer Universal Plug F1, UX or UV, or Toggler or Fischer HDF. This kind of wall plugs is not supplied by Roca Sanitario, S.A.

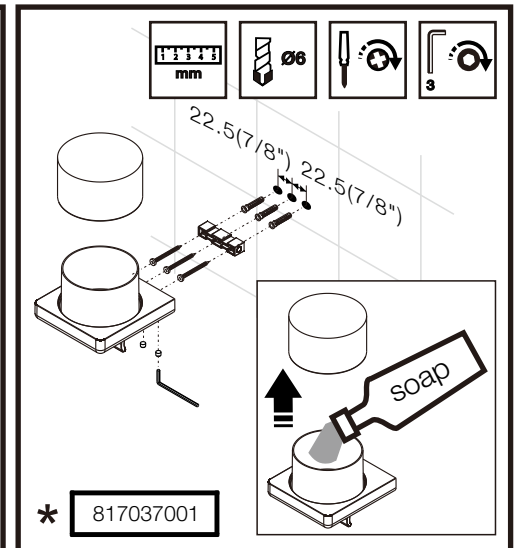
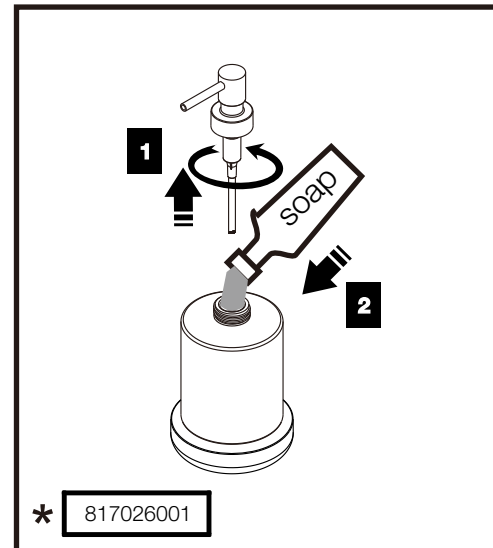
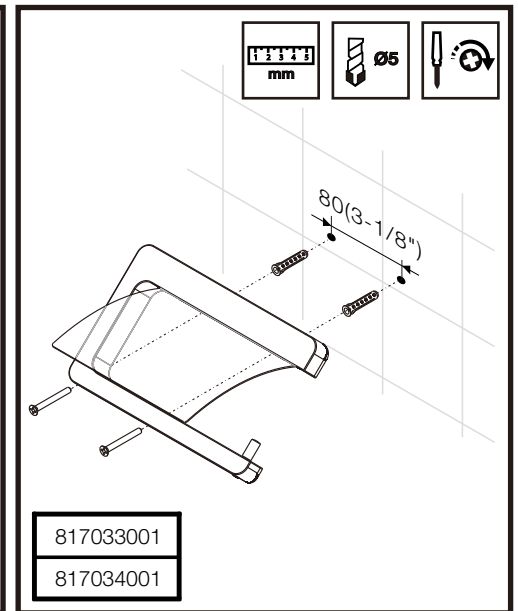
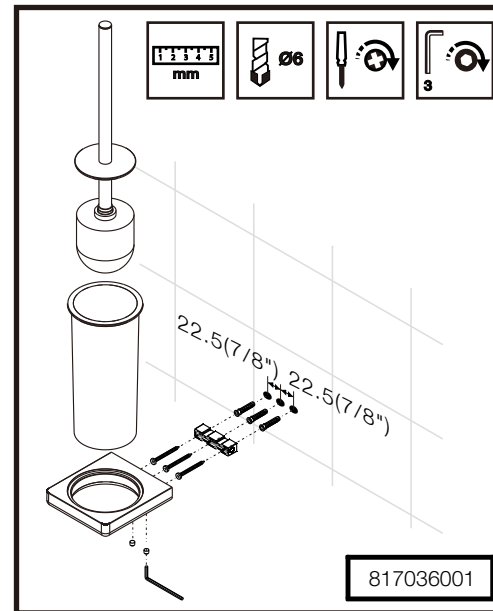
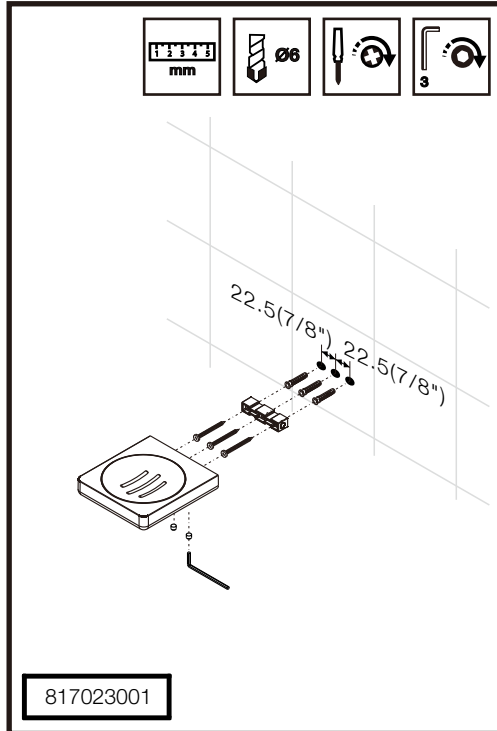
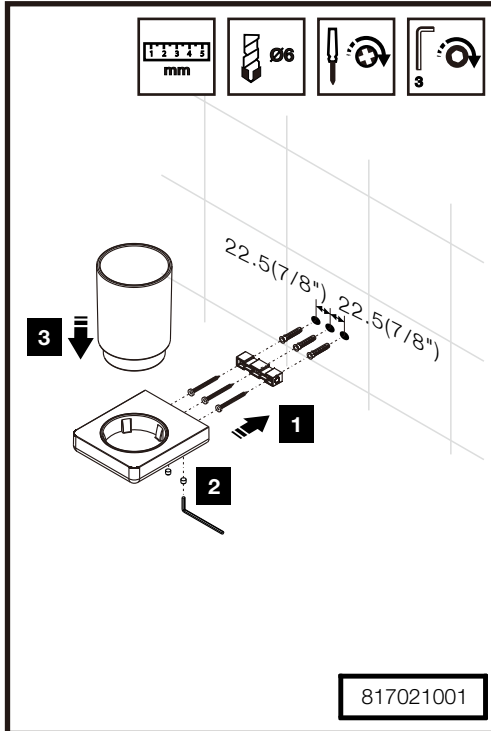
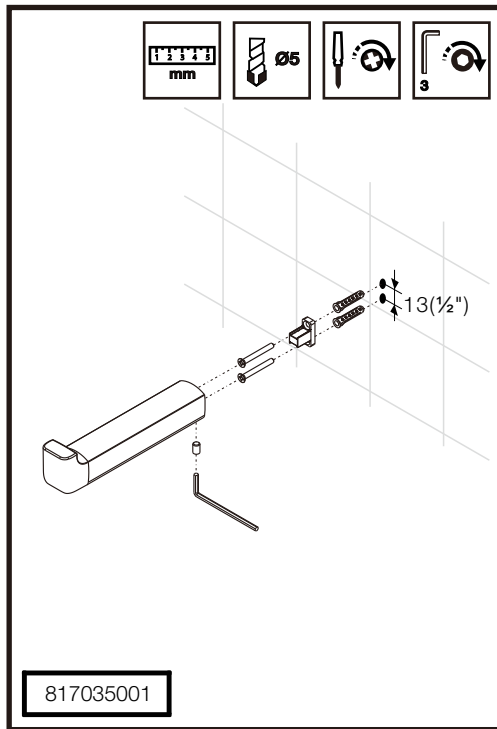
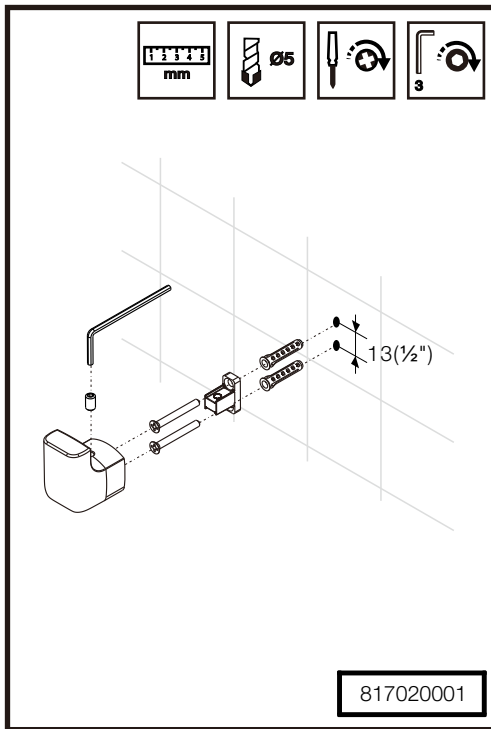
F En cas d'installation sur des parois en plaques de plâtre laminé, nous recommandons d'utiliser les chevilles suivantes: Fischer Universal Plug F1, UX ou UV, ou bien Toggler ou Fischer HDF. Ce type de chevilles n'est pas fourni par Roca Sanitario, S.A.

I Nel caso d'installazione in pareti di piastre di gesso laminato, raccomandiamo usare i seguenti tasselli: Fischer Universal Plug F1, UX o UV, o bene, tipo Toggler o Fischer HDF. Questo tipo di tasselli non è fornito da Roca Sanitario, S.A.

DE Wenn die Installation an einer Wand aus Rigips-Platten erfolgen soll, müssen folgende Dübel eingesetzt werden: Fischer Universal Plug F1, UX o UV, oder die vom Typ Toggler oder Fischer HDF. Diese Dübel werden nicht von Roca Sanitario, S.A. mitgeliefert.

P Em caso de instalação em paredes de placas de gesso laminado recomendamos a utilização das seguintes fixações: Fischer Universal Plug F1, UX o UV, ou do tipo Toggler ou Fischer HDF. Este tipo de fixações não são fornecidas pelas Roca Sanitario, S.A.





- * **E** Para su correcto funcionamiento, no usar ni jabones muy líquidos ni muy densos. Se recomienda usar jabones con PH neutro.
- GB** For its suitable functioning, do not use very liquid neither thick soap. It is recommended to use neutral PH soap.
- F** Pour un fonctionnement correct, nous vous prions d'utiliser des savons liquides de PH Neutre. À éviter les savons très denses ou très liquides.
- I** Per un corretto funzionamento, vi chiediamo di utilizzare un sapone liquido di PH neutro. Evitare i saponi molto densi o molto liquidi.
- DE** Um eine ordnungsgemäße Funktionalität zu gewährleisten, wird von zu flüssigen oder dickflüssigen Seifen, abgeraten. Es wird empfohlen, Seife mit neutralem pH-Wert zu verwenden.
- P** Para um bom funcionamento, não usar sabões líquidos nem muito densos. Recomenda-se usar sabões com pH neutro.