

**PL** INSTRUKCJA MONTAŻU

**CZ** NÁVOD NA MONTÁŽ

**SK** NÁVOD NA MONTÁŽ

**EST** PAIGALDUS- JA KASUTUSJUHEND

**LT** MONTAVIMO INSTRUKCIJA

**LV** MONTĀŽAS INSTRUKCIJA

**DE** INSTALLATIONSANLEITUNG

**RO** INSTRUCȚIUNI DE MONTAJ

**HU** SZERELÉSI ÚTMUTATÓ

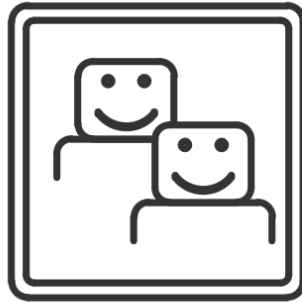
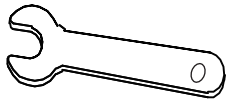
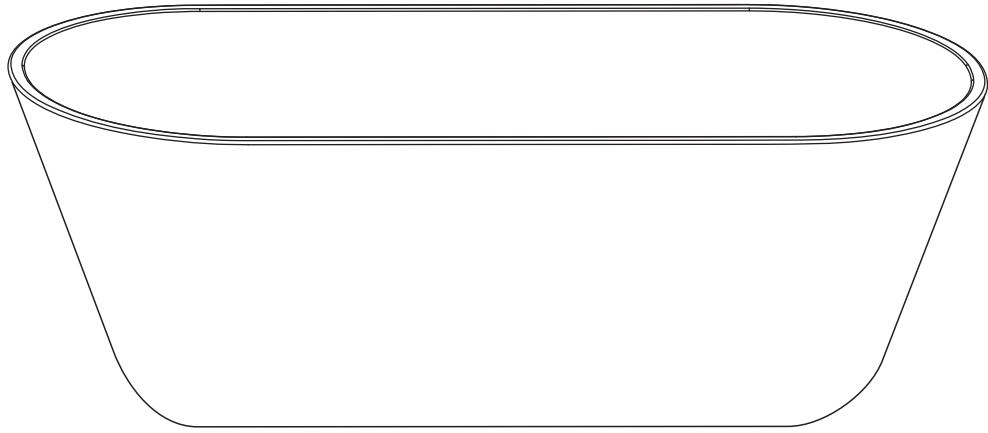
**UA** ІНСТРУКЦІЯ З МОНТАЖУ

**BY** ІНСТРУКЦЫЯ ПА МАНТАЖЫ

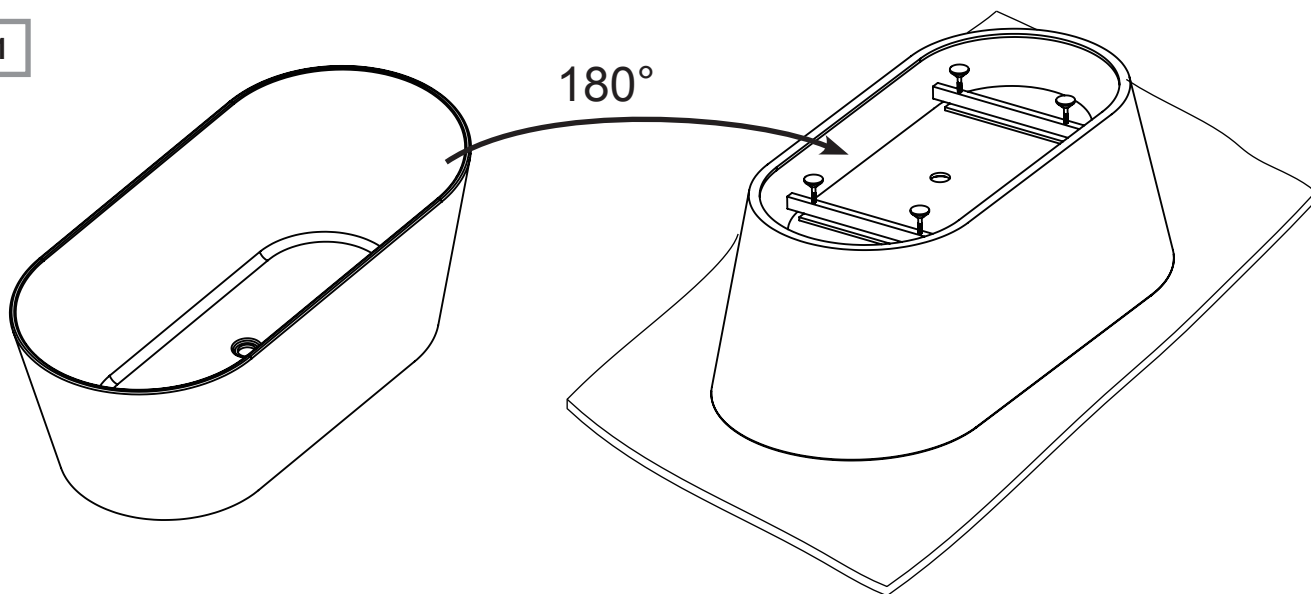
**RU** ИНСТРУКЦИЯ ПО МОНТАЖУ

**EN** INSTRUCTIONS FOR ASSEMBLY

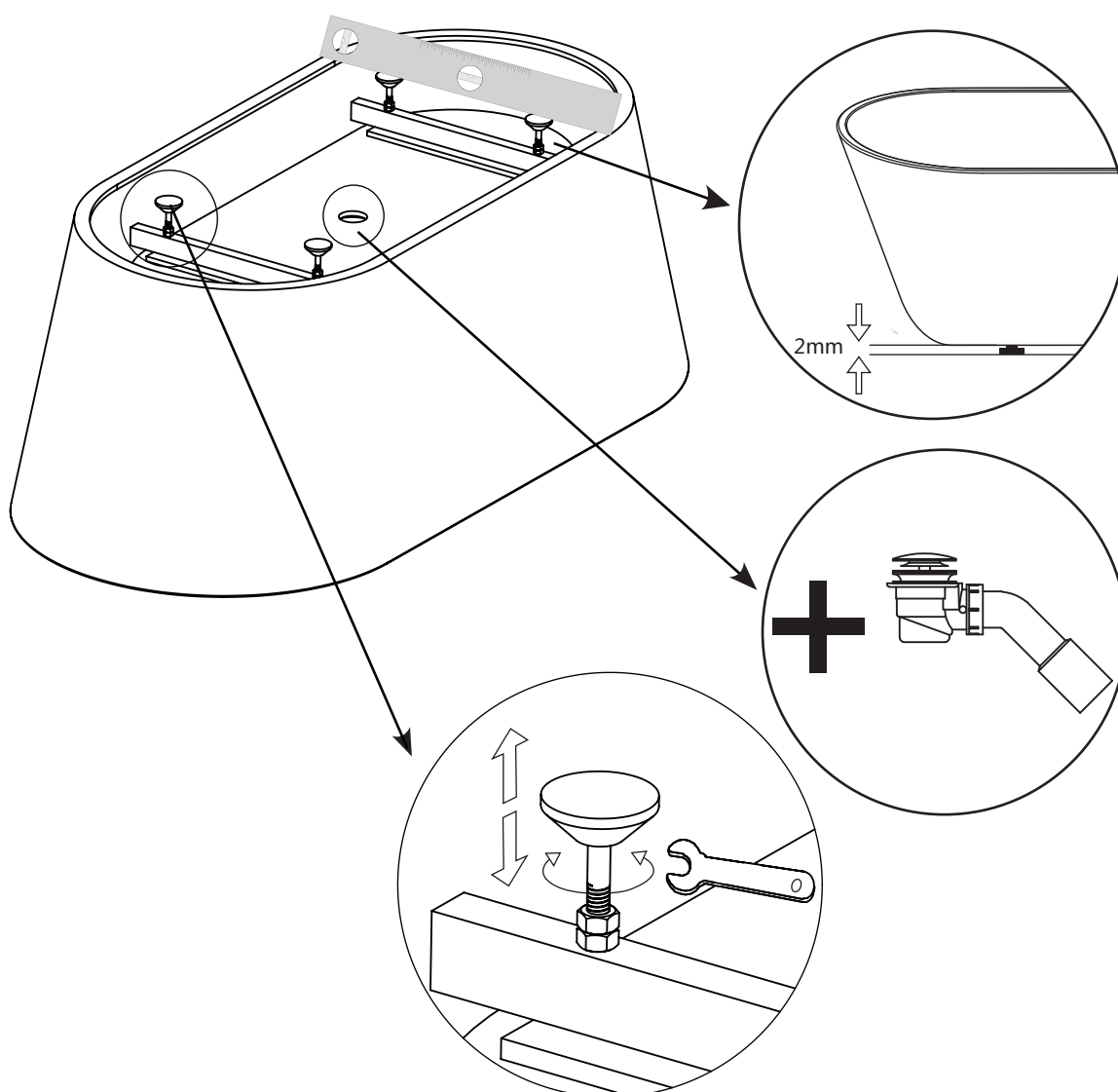
**FR** INSTRUCTIONS D'INSTALLATION



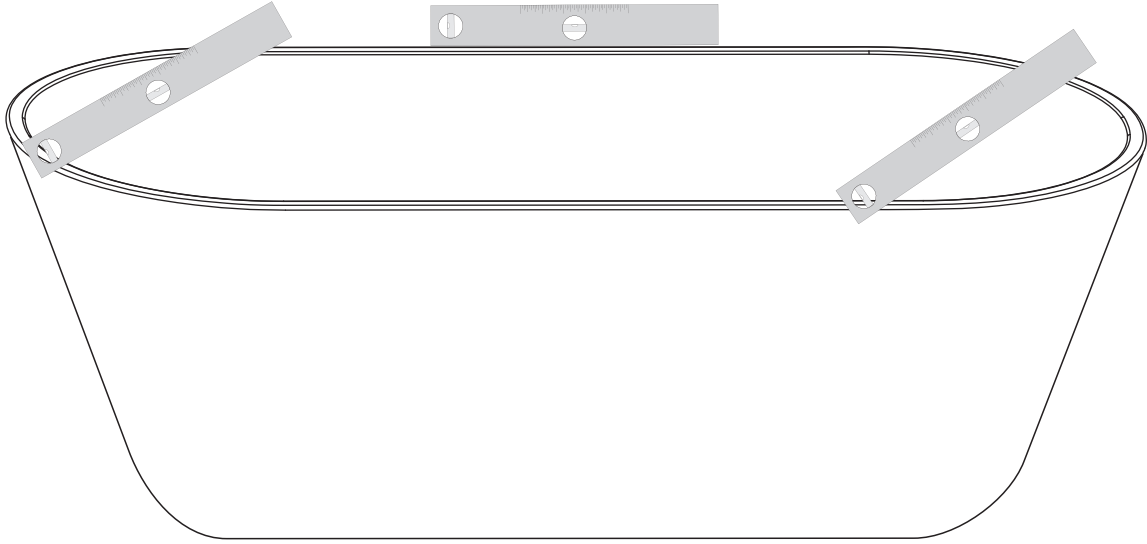
1



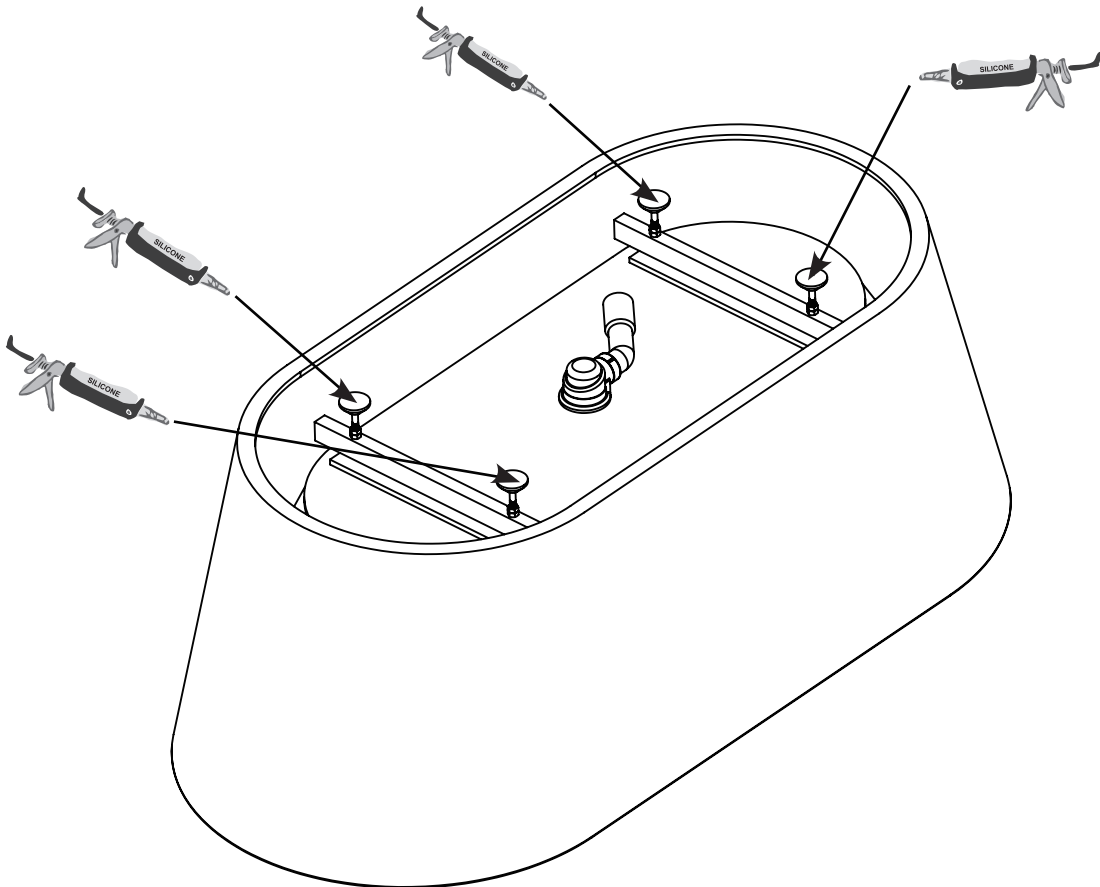
2



3



4



5

