



Wanna z przykręcanymi nogami  
Klio

Instrukcja obsługi  
Gwarancja





Szanowni Państwo

Dziękujemy za Państwa zaufanie, które wyraziliście kupując wyrób naszej firmy.

Firma POOL- SPA od lat oferuje swoim Klientom produkty o najwyższej światowej jakości.

Szczególne uwagę przywiązujemy do trwałości, niezawodności i bezpieczeństwa naszych produktów. Dlatego do ich produkcji używamy wyłącznie materiałów i urządzeń od renomowanych dostawców.

Niniejsza instrukcja pozwoli Państwu zapoznać się z zasadami montażu i użytkowania, które gwarantują długoletnie bezproblemowe funkcjonowanie zakupionego produktu.

Życzymy Państwu zadowolenia z użytkowania naszych wyrobów.

POOL- SPA

Niniejszą instrukcję należy zachować do użytku w przyszłości.

## SPIS TREŚCI

1. TRANSPORT.....	5
2. PRZYGOTOWANIE POMIESZCZENIA .....	5
3. WSTĘPNE USTAWIENIE WANNY.....	5
4. PODŁĄCZENIE DO KANALIZACJI .....	7
5. PODŁĄCZENIE WODY .....	7
6. TESTOWANIE SZCZELNOŚCI WANNY.....	7
7. MONTAŻ WŁAŚCIWY .....	7
8. MONTAŻ PANELOWEJ OBUDOWY WANNY NA NÓŻKACH .....	8
9. KONSERWACJA WANNY .....	8
10. NAPRAWY.....	8
WARUNKI GWARANCJI .....	10
KARTA GWARANCYJNA .....	11



## 1. TRANSPORT

Wannę należy przewozić w oryginalnym opakowaniu producenta. W przypadku zakupu wanny bez opakowania, należy przewozić ją stawiając wannę na dnie i zabezpieczając brzegi wanny przed uszkodzeniem mechanicznym.

## 2. PRZYGOTOWANIE POMIESZCZENIA

Przygotowując pomieszczenie, w którym będzie zainstalowana wanna, należy zwrócić uwagę na to, aby spełniało ono następujące warunki:

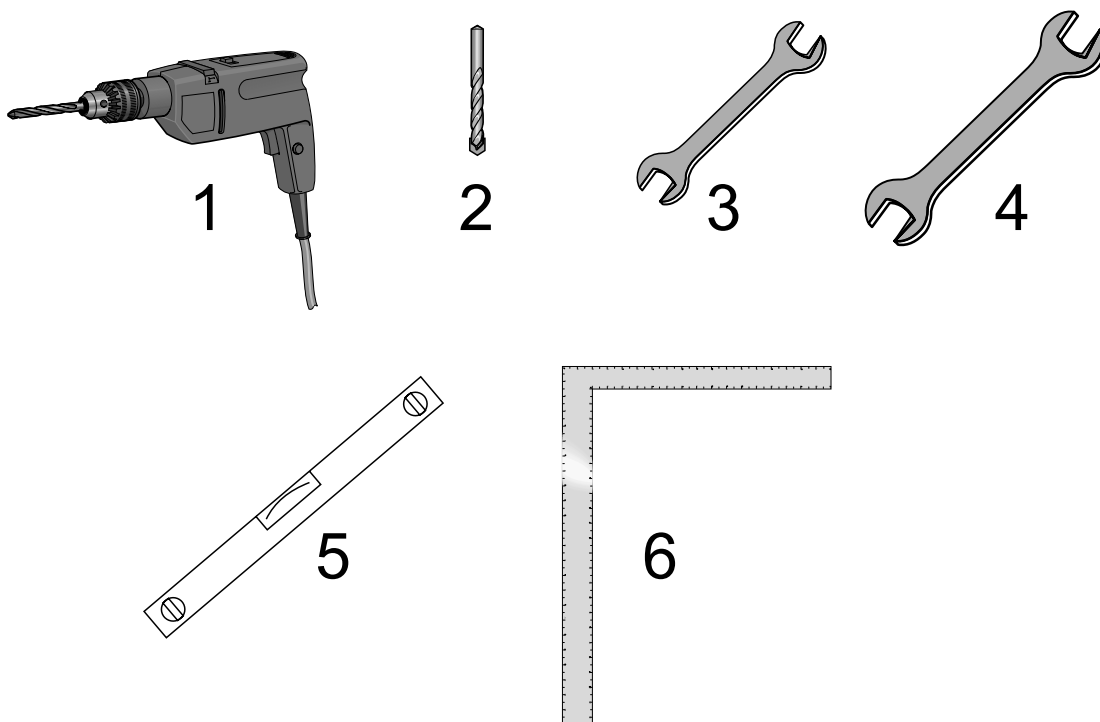
- odpowiednia wielkość,
- dopływ i odpływ wody,
- wypoziomowane podłoże,
- odpowiednia wentylacja,
- przy wannach narożnych, narożnik, w którym będzie zainstalowana wanna powinien posiadać kąt prosty a odchyłka ścian od pionu nie powinna być większa niż 1mm/m.

## 3. WSTĘPNE USTAWIENIE WANNY

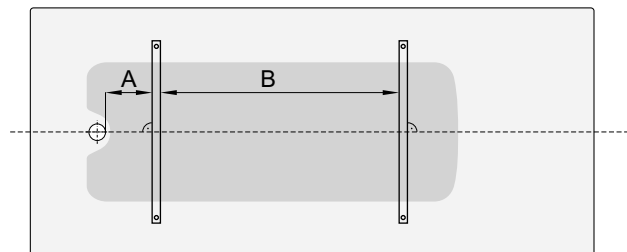
Montaż wanny należy rozpocząć od przykręcenia do dna wanny nóżek. Komplet montażowy składa się z 2 profili metalowych z gniazdami na szpilki nóg i wkręty mocujące w dwóch różnych długościach (wanny prostokątne i asymetryczne 55 cm, wanny symetryczne 69 cm), 4 nóżek plastikowych, 4 szpilek gwintowanych  $\varnothing 12$ , 12 nakrętek  $\varnothing 12$ , 12 wkrętów do drewna (dla wanien prostokątnych i asymetrycznych), 4 wkrętów do drewna i 4 podkładek (dla wanien symetrycznych) oraz tabeli ze schematem i wymiarami rozstawu nóg.

Do montażu potrzebne są:

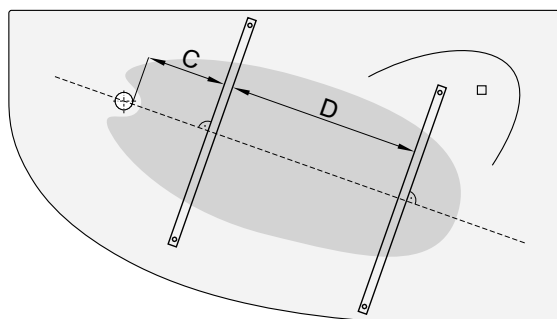
1. wiertarka,
2. wiertło  $\varnothing 3$  mm,
3. klucz płaski nr 10,
4. klucz płaski nr 17, 19
5. poziomica długa,
6. metrówka.



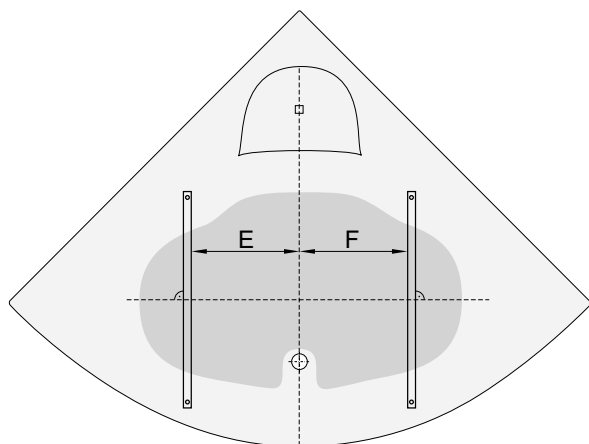
Z załączonej tabeli należy odczytać właściwy dla danego modelu wanny rozstaw profili stalowych. Ustalić i zaznaczyć na odwróconej do góry dnem wannie, miejsca umieszczenia profili. Ułożyć profile na dnie wanny i ustalić miejsca nawierceń pod wkręty mocujące. Należy wybrać te otwory w profilach, które znajdują się jak najbliżej brzegu płaskiego dna wanny, jednak nie bliżej niż 5 cm od tego brzegu.



<b>NOGI 55 cm</b>	<b>A (cm)</b>	<b>B (cm)</b>
Klio 120 x 70	8	36-39
Klio 130 x 70	7-8	45-46
Klio 140 x 70	8-9	48-49
Klio 150 x 70	6-8	58-60
Klio 160 x 70	7-9	64-66
Klio 170 x 70	8-10	68-70



<b>NOGI 55 cm</b>	<b>C (cm)</b>	<b>D (cm)</b>
Klio asym. 140 x 80	6-8	55-57
Klio asym. 150 x 100	8-10	70-74
Klio asym. 163 x 103	8-10	83-87



<b>NOGI 69 cm</b>	<b>E (cm)</b>	<b>F (cm)</b>
Klio sym. 137 x 137	38-40	38-40
Klio sym. 140 x 140	40-43	40-43

UWAGA!!! W przypadku wanien z siedziskiem należy dodatkowo zamontować znajdującą się w zestawie z nogami podporę siedziska. Gniazdo podpory przylaminowane jest pod siedziskiem. Podporę należy skręcić w stopniu umożliwiającym jej wsunięcie w gniazdo, następnie ustalić jej długość wykręcając aż do uzyskania dodatkowy punkt podpęcia wanny.

Przy pomocy wiertła  $\varnothing 3$  mm nawiercić otwory na głębokość 15mm – wskazane jest użycie ogranicznika w wiertarce! Za pomocą wkrętów do drewna i podkładek przymocować profile aluminiowe do dna wanny. W przypadku ewentualnego „zerwania” gwintu w płycie dna wanny, należy zmienić położenie profilu i ustalić nowy otwór mocujący, możliwie blisko poprzedniego położenia (można też wykorzystać sąsiedni otwór w profilu).

W gniazda profili wkręcić szpilki z nakręconymi na nie nóżkami i nakrętkami blokującymi (patrz rysunek). Odwrócić wannę, postawić na nogi, wstępnie ustalić wysokość oraz wypoziomować w miejscu przyszłego montażu.

UWAGA!!! Przewiercenie podczas montażu profili dna wanny nie stanowi podstawy reklamacji.

#### **4. PODŁĄCZENIE DO KANALIZACJI**

Do odpływu wanny należy przykręcić dołączony do wanny syfon a jego drugi koniec połączyć z przyłączem kanalizacyjnym odpowiednim przewodem elastycznym (zalecane) lub sztywnym.

#### **5. PODŁĄCZENIE WODY**

Wanna może być napełniana przy użyciu baterii podtynkowej lub nawannowej.

Samodzielne wykonanie profesjonalną otwornicą koronkową otworów pod baterię nawannową w miejscach sugerowanych przez producenta w katalogach technicznych, dostępnych w punktach sprzedaży, nie wpływa na warunki gwarancyjne wanny.

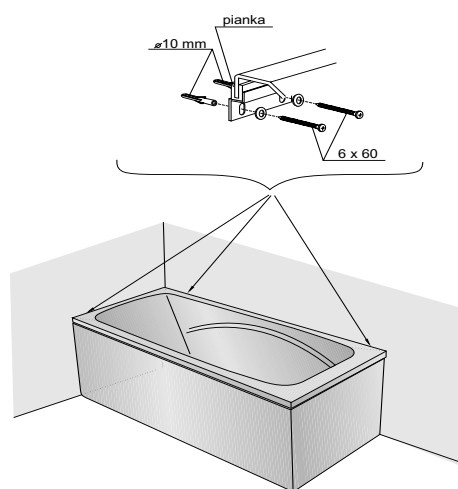
#### **6. TESTOWANIE SZCZELNOŚCI WANNY**

Po wstępnym ustawieniu i wypoziomowaniu wanny, oraz jej podłączeniu do sieci kanalizacyjnej należy, regulując gwintowany trzpień, ustalić wysokość grzybka urządzenia przelewowo-spustowego a następnie napełnić wannę ciepłą wodą do poziomu przelewu i pozostawić przez 1 godzinę. Następnie poddać oględzinom, pod kątem szczelności, okolice spustu wanny. W przypadku pozytywnego wyniku oględzin należy opróżnić wannę i przystąpić do montażu właściwego.

#### **7. MONTAŻ WŁAŚCIWY**

Przetestowaną pod kątem szczelności wannę należy:

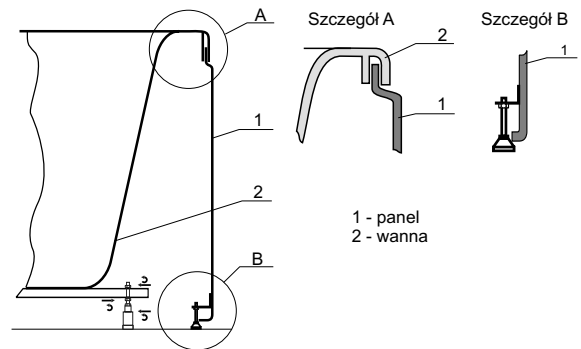
- ustawić w miejscu na nią przeznaczonym,
- ustalić wysokość wanny biorąc pod uwagę wysokość ewentualnej obudowy wanny,
- wypoziomować wannę w sposób zapewniający niewielki spadek dna w kierunku odpływu (1mm/1m),
- ustalając położenie korony wanny przymocować do ścian blaszane uchwyty mocujące,
- ustalić szczelinę pomiędzy ścianami pomieszczenia a koroną wanny (około 3mm),
- zablokować przeciwnakrętkami nóżki wanny,
- uszczelnić szczelinę między wanną a przylegającymi ścianami listwą maskującą lub silikonem sanitarnym.



## 8. MONTAŻ PANELOWEJ OBUDOWY WANNY NA NÓŻKACH

Do wanny z przykręconymi nogami można zamontować akrylową obudowę. Obudowa może być jedno, dwu, trzy lub czteroczęściowa (tylko prostokątne). Niezależnie od tego z ilu części składa się obudowa jej montaż w przypadku wanny na nogach przebiega zawsze tak samo. Dane katalogowe zawierają wysokość ustawienia wanien, uwzględniające 2-3,5 cm szczelinę pod zamontowaną obudowę. Po ustawieniu wanny na dobraną wysokość w gwintowane gniazda płaskowników przylaminowanych do obudowy wanny, należy wkręcić nóżki, podparcia obudowy tak aby wystawały minimalnie pod dolnym brzegiem obudowy. Następnie należy wsunąć tak przygotowaną obudowę pod rant wanny opierając ją o ograniczniki przylaminowane pod koroną wanny. Następnie wkręcając nóżki obudowy, unieść obudowę aż do całkowitego wsunięcia się górnego pióra obudowy pod koronę wanny (klucz nr 19). W przypadku obudów wieloczęściowych, montaż zacząć od krótszych części. Jeśli ściany pomieszczenia nie zachowują pionów istnieje możliwość docięcia (piła z ostrzem diamentowym) lub doszlifowania czoła (gruby papier ścierny) obudowy.

Montaż obudowy wanny na nóżkach



## 9. KONSERWACJA WANNY

Do czyszczenia wanny należy używać wyłącznie delikatnych płynów (niezawierających acetonu, substancji ściernych bądź żrących). Struktura i mała przyczepność akrylu powoduje, że utrzymanie wanny w czystości nie sprawia kłopotu.

## 10. NAPRAWY

Uszkodzenia mechaniczne (niezbyt głębokie zarysowania) akrylu z połyskiem, można bardzo łatwo naprawić. W przypadku bardzo drobnych rys należy użyć bardzo niewielkiej ilości płynu bez woskowego do polerowania samochodu. Głębsze zadrapania lub rysy można usuwać kolejno papierem ściernym o ziarnistości 800, 1200, 2000 a później wspomnianym wyżej płynem. Aby powierzchnia wanny była gładka, należy ścierać ją okrężnymi ruchami, za następnie zastosować środek do polerowania karoserii samochodowych na bazie wosku (uzyskuje się wysoki stopień połysku). Napraw można dokonywać przy pomocy „reperaturki” dostępnej u dealerów, chociaż polecamy w tym przypadku skorzystanie z usług autoryzowanych serwisantów firmy POOL - SPA.

PROBLEM	MOŻLIWA PRZYCZYNA	SPOSÓB POSTĘPOWANIA
Trzeszczenie i odkształcanie się wanny napełnionej wodą	Niewłaściwe podparcie wanny na podkładkach gumowych, brak szczelin montażowych	Dokonać regulacji punktów podparcia, zabezpieczyć śruby przeciwnakrętkami, zachować szczeliny montażowe
Zarysowanie wanny	Używanie niewłaściwych środków czyszczących, działanie czynników zewnętrznych	Zarysowania i zadrapania usunąć za pomocą pasty polerskiej, nie używać ostrych przedmiotów



## WARUNKI GWARANCJI

1. POOL-SPA Spółka z o.o. z siedzibą w Gryficach ul. Dąbskiego 35, udziela na opisany na odwrocie wyrób 24-ro miesięcznej gwarancji.
2. Zauważone wady i uszkodzenia wyrobu należy zgłaszać sprzedawcy w terminie 7 dni od ich wystąpienia. W przypadku braku kontaktu ze sprzedawcą należy powiadomić Dział Serwisu POOL-SPA w Gryficach w formie pisemnej w terminie zakreślonym powyżej.
3. Wady lub uszkodzenia wyrobu ujawnione w okresie gwarancji i niezawinione przez Użytkownika, będą usuwane nieodpłatnie w terminie 14 dni od przyjęcia zgłoszenia wady od Klienta.
4. Wszelkie naprawy wykonywane są u Klienta.
5. Klient traci gwarancję w przypadku:
  - uszkodzenia mechanicznego osprzętu,
  - uszkodzenia mechanicznego powierzchni wyrobu,
  - samodzielnych napraw i przeróbek,
  - montażu na wyrobie innych urządzeń (za wyjątkiem baterii zainstalowanych na wannach),
  - konserwacji w sposób sprzeczny z zaleceniami zawartymi w instrukcji obsługi.
6. Dokument gwarancyjny jest nieważny, jeżeli sprzedawca w dniu zakupu produktu, na który udzielono gwarancji, nie potwierdzi faktu sprzedaży podpisem, pieczętą i datą na Karcie Gwarancyjnej.
7. Producent nie zwraca kosztów związanych z uszkodzeniami powierzchni ścian i posadzki (np. glazura, terakota, boazeria, itd.), spowodowanymi bezpośrednio koniecznością dokonania na prawy wyrobu.
8. Koszty weryfikacji nieuzasadnionego zgłoszenia reklamacyjnego obciążają klienta.
9. Gwarancja na sprzedany towar konsumpcyjny nie wyłącza, nie ogranicza ani nie zawiesza uprawnień kupującego wynikających z niezgodności zakupionego towaru z umową.
10. Gwarancja jest ważna na terytorium Rzeczypospolitej Polskiej.

POOL- SPA Sp. z o.o.  
ul. Dąbskiego 35, 72-300 Gryfice  
tel. + 48 91 38 777 00 fax. +48 91 38 777 01  
www.poolspa.pl, e-mail: info@poolspa.pl



## KARTA GWARANCYJNA

 **MODEL, WYPOSAŻENIE**


 **NUMER FABRYCZNY**

 **DATA PRODUKCJI**

 **KONTROLA JAKOŚCI**

**POOL-SPA**  
QUALITY CONTROL

...../...../.....

 **SPRZEDAWCA:**  
data sprzedaży, podpis  
i pieczęć sprzedawcy)



POOL-SPA Sp. z o.o.  
ul. Dąbskiego 35  
72-300 Gryfice  
tel. +48 91 38 777 00  
fax +48 91 38 777 01  
e-mail: [info@poolspa.pl](mailto:info@poolspa.pl)  
[www.poolspa.pl](http://www.poolspa.pl)

Firma POOL-SPA realizuje politykę ciągłego rozwijania produktów i zastrzega sobie prawo do wprowadzania zmian w specyfikacji i kolorystyce bez wcześniejszego powiadomienia. Niemniej jednak POOL-SPA dokłada wszelkich starań, aby w dniu przygotowania publikacji podawane specyfikacje były jak najbardziej aktualne.

