



Roca

LINEA

A24T0xx..0 - 1400x700

A24T0xx..0 - 1500x700

A24T0xx..0 - 1600x700

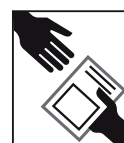
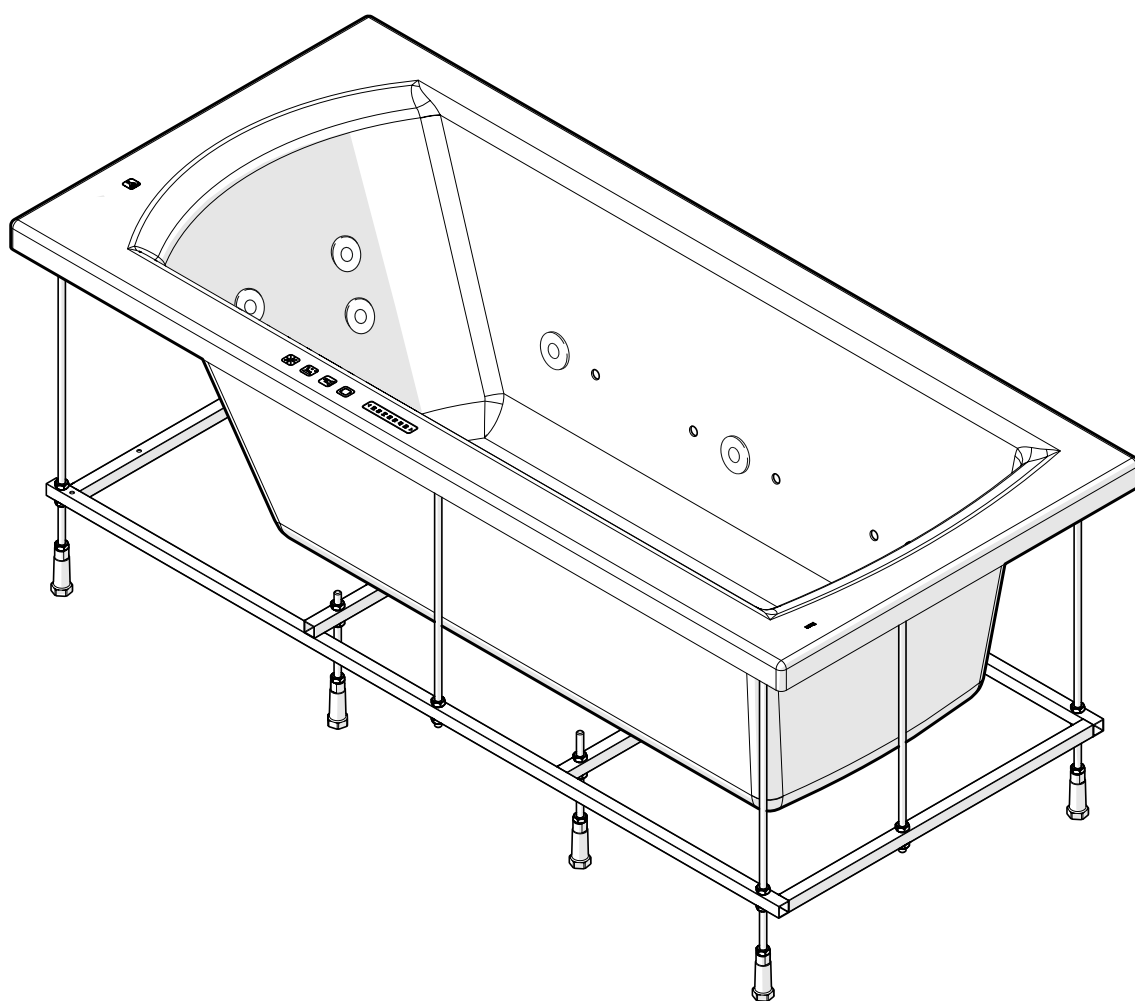
A24T0xx..0 - 1600x750 XL

A24T0xx..0 - 1700x700

A24T0xx..0 - 1700x750

A24T0xx..0 - 1700x750 XL

A24T0xx..0 - 1800x800



Instrukcje użytkownika:



Przed rozpoczęciem instalacji należy dokładnie zapoznać się z niniejszymi wskazówkami dotyczącymi obsługi.

Sprawdzanie zakresu i stanu dostaw

Należy sprawdzić, czy dostarczony zestaw jest kompletny i bez ewentualnych uszkodzeń (zobacz zakres dostawy na str. 15). Jeśli znaleziono uszkodzenie, należy natychmiast poinformować sprzedawcę. Firma nie ponosi odpowiedzialności za uszkodzenia powstałe w trakcie lub po instalacji/mocowaniu.

Sprawdzenie szerokości drzwi przed rozpoczęciem pracy

Czy wannę da się przenieść przez drzwi pomieszczenia, w którym ma być zainstalowana? Minimalna wymagana szerokość drzwi: patrz wymiary podane na stronach 13-14.

Podnoszenie/przenoszenie

Podczas podnoszenia/przenoszenia wannę należy zawsze chwycić za krawędzie, nigdy za węże ani części instalacji.

Układanie przewodów

Nie wolno umieszczać żadnych przewodów pod wanną.

Ochrona przed uszkodzeniami

W celu uniknięcia uszkodzeń powierzchni i zablokowania odpływu brudem i kurzem powstałym podczas mocowania, należy stosować odpowiednie materiały zabezpieczające: Przed rozpoczęciem zabudowy przykryć wannę dodatkową osłoną.

Specjalne środki ostrożności

Podczas czyszczenia płytek należy uważać, aby do zainstalowanych części nie dostał się amoniak, ani inny również silny środek czyszczący.

Przyłączenie elektryczne (230 V)

Może zostać wykonane wyłącznie przez wykwalifikowanego elektryka. Zabezpieczenie poprzez wyłącznik ochronny FI (30 mA)

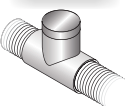
Typ systemu	Moc maksymalna
SMART Water Air	1,28 kW
SMART Air	0,6 kW
SMART Water	0,68 kW
GOLD	1,4 kW
GOLD opcja	2,9 kW
TITANIUM	2,9 kW

Przepisy bezpieczeństwa

Podczas montażu wannę należy przestrzegać wymienionych dalej podstawowych zasad bezpieczeństwa, aby zapobiec ewentualnym wypadkom. Montaż musi być przeprowadzony przez wykwalifikowanych techników. Wannę należy podłączyć do zasilania sieciowego prądem przemiennym 230 V 50 Hz. Zasilanie musi być zrealizowane poprzez wyłącznik różnicowo-prądowy (RCD) o prądzie zadziałania nieprzekraczającym 30 mA. Dodatkowo, instalacja elektryczna powinna być wyposażona w wyłącznik elektryczny dwubiegunowy. Elementy metalowe wannę należy uziemić zgodnie z lokalnie obowiązującymi w danym kraju przepisami w tym zakresie. Elementy pod napięciem, z wyjątkiem bezpiecznego napięcia nieprzekraczającego 12 V, nie mogą być dostępne dla osób znajdujących się w wannie. Podzespoły zawierające elementy elektryczne, z wyjątkiem pilota zdalnego sterowania, muszą być montowane lub umieszczone w taki sposób, aby nie mogły wpaść do wody.



Przyłącze wodne poprzez urządzenie do masażu lub przelew.



Jeśli wlot wody znajduje się pod brzegiem wannę, wówczas przyłącze należy wykonać za pomocą urządzenia zabezpieczającego zgodnie z normą EN 1717 (kategoria cieczy 5). Może to być urządzenie zabezpieczające DC (np. przerywacz rurowy typu A 1 ze stałym połączeniem z atmosferą) przy czym połączenie musi być koniecznie wykonane przez fachowca. Powyższe zalecenia należy uwzględnić w przypadku:
 a) wszystkich wanień, które są napełniane poprzez przelew.
 b) wszystkich wanień, które są podłączane i napełniane poprzez dysze masażu wodnego trójnika rurowego.
 Przyłącze w obu wariantach należy wykonać za pomocą uzbrojonego elastycznego przewodu rurowego, przez który przepływać będzie wymieszana zimna i gorąca woda.

Wydajność napływu: maksimum 20 litrów/min (EN 200)
Wydajność przelewu: minimum 36 litrów/min (EN 274)
Wydajność odpływu: minimum 48 litrów/min (EN 274)

Montaż na stałe

Należy wykonać otwory serwisowe o wielkości minimum 50 x 50 cm w taki sposób, aby umożliwić dostęp do elementów technicznych (pompa, dmuchawa, zawory, skrzynka przyłączowa, pozostałe przyłącza). Demontowalne ściany boczne są idealnym rozwiązaniem, lepszym od elementów stałych.

Zalecenie: zaplanować rewizje 20 x 20 cm dla odpływu/przelewu. Montować z wyciszeniem.

Montaż kratki wentylacyjnej (nie jest dostarczana z wanną) jest obowiązkowy. Powinna ona zostać umieszczona w murowanej obudowie w zależności od typu wannę. Należy ją umieścić w pobliżu agregatów.

Kratka wentylacyjna (minimum 150 cm²) dla dopływu powietrza do dmuchawy może zostać umieszczona w otworze serwisowym. Montaż otworu serwisowego/ kratki wentylacyjnej jest możliwy również w sąsiednim pomieszczeniu.

Zalecenie: kratkę wentylacyjną należy zamontować w sposób eliminujący hałas. Kratka wentylacyjna może znajdować się również w sąsiednim pomieszczeniu.

W przypadku braku miejsca: należy zapewnić możliwość odłączenia przewodu odpływowego, przyłącza elektrycznego oraz ewentualnie rury doprowadzającej wodę poprzez otwór wentylacyjny. Brzeg wannę uszczelnij naokoło silikonem (bez kwasu octowego).

Sprawdzenie szczelności wannę

Po podłączeniu dopływu oraz odpływu wody napełnić wannę i sprawdzić jej szczelność.

Należy sprawdzić następujące funkcje na panelu sterowania.

1. System powietrzny
2. Pompę wodną

Nie należy przekraczać temperatury wody do kąpiel 40°C.

Návod k použití



Před instalací si bezpodmínečně přečtěte pečlivě návod k použití

Kontrola rozsahu a stavu dodávky

Po převzetí proveďte úplnost dodávky a zkontrolujte stav (viz rozsah dodávky strana 15). Viditelné poškození a vady ihned oznamte prodejci. Neručíme za vady, které vzniknou během nebo po instalaci/osazení.

Včasná kontrola šířky dveřního otvoru

Projde vana dveřmi místnosti, ve které má být nainstalována? Požadovaná minimální šířka dveřního otvoru viz vnější rozměry str. 13-14.

Zdvhání/posunutí:

Potřebujete-li vanu pozvednout nebo posunout, uchopte ji za okraj, nikoli za hadice nebo instalace.

Pokládání potrubí a rozvodů

Pod vanou nesmí probíhat žádná potrubí ani rozvody.

Ochrana před poškozením

Ochrana vany proti poškození povrchu a ucpání odpa-
du stavebními nečistotami. Před zahájením montáže
opatřete vanu dodatečným ochranným krytem.

Zvláštní preventivní opatření

Při čištění obkladů a dlažby nesmí přijít montované
díly vany do styku s amoniakem a jinými agresivními
čisticími prostředky.

Elektrická přípojka (230 V)

Připojení smí provádět jen elektrikáři, jištění přes jistič
FI (30 mA).

Provedení systému	Max. výkon
SMART Water Air	1,28 kW
SMART Air	0,6 kW
SMART Water	0,68 kW
GOLD	1,4 kW
GOLD opcja	2,9 kW
TITANIUM	2,9 kW

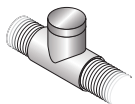
Bezpečnostní ustanovení

Během instalace vany je nutné provést řadu jednodu-
chých postupů za účelem zamezení možných nehod.
Instalaci musí provádět kvalifikovaný technický perso-
nál. Vana se musí napojit na napětí 230 V AC při 50
Hz. Zařízení musí být napájeno přes proudový chránič
(RCD), kdy jeho nominální zbytkový provozní proud
nepřekročí 30 mA. Navíc musí být elektrická instalace
vybavena elektrickým vypínačem pro zajištění odpojení
všech pólů od dodávky energie. Mezi kovovými
součástmi vany musí být vytvořeno ekvipotencionální
spojení v souladu s příslušnými předpisy každé země.
Předměty pod napětím, kromě částí pod velmi nízkým
napětím nepřesahujícím 12 V, nesmí být osobě ve vaně
přístupné.

Předměty obsahující elektrické součásti, kromě zařízení
pro dálkové ovládání, musí být umístěny, nebo upevně-
ny tak, aby nemohly spadnout do vany.



Připojení vody přes vodní masáž nebo přepad



Pokud vtok vody leží pod okrajem
vany, musí se připojení provést pro-
střednictvím bezpečnostního zařízení
podle EN 1717 (kategorie tekutosti
5). To může být např. bezpečnostní
zařízení DC (např. trubkový přerušo-
vač typu A 1 se stálým napojením na
atmosféru) při zohlednění požadavků

na vestavbu! Připojení musí bezpodmínečně provést
kvalifikovaný odborník. Toto se musí zohlednit:
a) u všech van plněných přes přepad;
b) u všech van připojovaných a plněných přes trysky
vodní masáže na příslušném T-kusu. Připojení se musí
obou variant provést prostřednictvím armovaného elas-
tického potrubí s již smíšenou studenou a teplou vodou.

Přítokový výkon: Maximálně 20 litrů/min. (EN 200)

Přepadový výkon: Minimálně 36 litrů/min. (EN 274)

Odtokový výkon: Minimálně 48 litrů/min. (EN 274)

Pevná montáž

Pevné otvory pro údržbu o rozměrech nejméně
50 x 50 cm se musí zabudovat tak, aby technické
části (čerpadlo, ventilátor, ventily, připojovací skříň, dal-
ší přípojky) zůstaly přístupné. Ideální jsou odnímatelné
boční stěny, které by se vždy měly preferovat před
pevnými prvky.

Doporučení: I pro odtok/přepad zajistěte otvory pro
údržbu o rozměrech **20 x 20 cm**. Montáž proveďte se
zvukovou izolací.

Zabudování větrací mřížky (není součástí dodávky) je
bezpodmínečně předepsáno. Umísťuje se do obložení
stěny, v závislosti na provedení vany. Umístění v blí-
zkosti agregátů.

Větrací mřížku (nejméně 150 cm²) pro přívod vzduchu
k ventilátoru lze umístit do otvoru pro údržbu.

Otvor pro údržbu / větrací mřížka se mohou nacházet i
ve vedlejší místnosti.

Doporučení: Namontujte větrací mřížku se zvukovou
izolací. Větrací mřížka se může nacházet také v přilehlé
vedlejší místnosti.

Při nedostatku místa: Zajistěte, aby se odtokové
potrubí, elektrické přípojky a případně vodovodní po-
trubí dalo odpojit přes větrací otvor. Okraj vany kolem
dokola utěsňte silikonem (bez kyseliny octové).

Kontrola těsnosti vany

Po připojení přítoku a odtoku vody se musí vana napl-
nit a musí se zkontrolovat její těsnost.

Kontrola následujících funkcí přes ovládací prvek

1. vzduchového systému
2. vodního čerpadla

Nastavení teploty vody 40°C by se nemělo překračovat.

Használati útmutató



A beépítés előtt feltétlenül olvassa el ezt a felhasználói útmutatót.

A szállítási méret és állapot vizsgálata

Szállítás után ellenőrizzük, hogy a csomagolás tartalma teljes és ép állapotban van-e (lásd a 15 szállítási terjedelem). Ha sérülést észlelünk a terméken, azonnal forduljunk az értékesítőhöz. A szerelés vagy beépítés közben, illetve azután bekövetkezett károkért nem vállalunk felelősséget.

Az ajtó szélességének ellenőrzése

Győződjünk meg róla, hogy a kád be fog férni annak a helyiségnek az ajtaján, ahová be szeretnénk szerelni. Az ajtó minimális szélességének megállapításához ellenőrizzük a 13-14 oldalon feltüntetett külső méreteket.

Mozgatás emeléssel vagy tolással

Ha a kádat meg kell emelni vagy tolni kell, mindig a pereménél fogva mozgassuk, és ne a csöveknél vagy szerelvényelemeknél.

Vezetékszerelés

A kád alatt tilos vezetékeket elvezetni.

Sérülések elleni védelem

Megfelelő védőborítás alkalmazásával előzzük meg a felületek sérülését, valamint a szerelési hulladék okozta eltömődéseket. A beépítés megkezdése előtt takarja le a kádat védőtakaróval.

Különleges óvintézkedés

A csempé tisztításakor a beépített elemekre nem kerülhet ammónia vagy hasonlóan agresszív tisztítószer.

Elektromos csatlakoztatás (230 V)

Kizárólag elektromos szakember végezheti el, az áramvédelmet biztosítékokkal (30 mA) kell biztosítani.

Rendszertípus	Max. teljesítmény
SMART Water Air	1,28 kW
SMART Air	0,6 kW
SMART Water	0,68 kW
GOLD	1,4 kW
GOLD opcja	2,9 kW
TITANIUM	2,9 kW

Biztonsági utasítások

A fürdőkád beszerelése során egyszerű lépések sorozatát kell követni, az esetleges balesetek elkerülése végett. A beszerelést képzett szakembereknek kell elvégezni. Kérjük, kövesse a beszerelési útmutatóban foglalt instrukciókat, melyet szintén rendelkezésre bocsátottunk a fürdőkádhoz. A fürdőkádat 50 Hz-es, 230 V-os váltóáramú áramkörhöz kell csatlakoztatni. A berendezést egy szivárgó áram relén (RCD) keresztül kell táplálni, amelynek az üzemi áramerőssége nem haladhatja meg a 30 mA-t. Továbbá, az elektromos beszereléskor fel kell szerelni egy elektromos kapcsolóval, hogy az áramellátást az összes pólusról ki lehessen kapcsolni. A fürdőkád fém elemei között ekvipotenciális kapcsolatot kell létrehozni, az adott ország erre vonatkozó rendelkezéseinek megfelelően.

Az áram alatt lévő részek, kivéve azokat, melyek rendkívül alacsony, 12 V-ot meg nem haladó feszültséggel üzemelnek, nem lehetnek elérhetőek a fürdőben tartózkodó személy számára.

Az elektromos alkatrészeket tartalmazó részeket, kivéve a távirányító készülékeket, olyan módon kell elhelyezni vagy rögzíteni, hogy ne eshessenek a fürdőbe.



Vízbekötés a vízmasszázs fűvókái vagy a túlfolyó felett

Ha a vízvezeték beömlőnyílása a kád pereme alatt helyezkedik el, a csatlakozót EN 1717 szabvány (5. folyadék kategória) szerinti biztonsági készülékkel kell felszerelni. Például egyenáramú biztonsági készülék (pl. A 1 típusú csőmegszakító állandó külső kivezetéssel) is használható a beszerelési követelmények

figyelembevételével! A csatlakoztatást kizárólag képzett szakember végezheti.

Ezt az utasítást be kell tartani

a) minden olyan kád esetében, amelyet a túlfolyó felett töltenek fel

b) minden olyan kád esetében, amelyet a vízmasszázs fűvókái felett a meglévő T-idomhoz csatlakoztatnak, illetve addig a szintig töltenek fel. A csatlakoztatást mindkét esetben szerelvényekkel ellátott, rugalmas, kevert hideg és meleg vizet szállító csővezetékekkel kell elvégezni.

Szállítási mennyiség: max. 20 liter/perc (EN 200)

Túlfolyási mennyiség: min. 36 liter/perc (EN 274)

Leeresztési mennyiség: min. 48 liter/perc (EN 274)

Fix beépítés

Legalább 50 x 50 cm-es karbantartási nyílásokat kell elhelyezni úgy, hogy a műszaki alkatrészek (szivattyú, légfúvó, szelepek, csatlakozódoboz, további csatlakozók) hozzáférhetőek maradjanak. A levehető oldalfalak ideális megoldást jelentenek, a rögzített elemek csavarjait pedig rendszeresen meg kell húzni.

Javaslat: Alakítson ki 20 x 20 cm-es szerelőnyílásokat a leeresztéshez és a túlfolyáshoz is. A beszerelés során gondoskodjon zajcsillapításról.

A szellőzőrács beszerelése (nem tartozik a szállítási terjedelemhez) feltétlenül kötelező. A kád típusától függően a falburkolatban kell elhelyezni az aggregát közelében.

A légfúvó levegőellátásához szükséges (legalább 150 cm² nagyságú) szellőzőrács elhelyezhető a karbantartási nyílásban. A karbantartási nyílást/szellőzőrácsot el lehet helyezni a mellékhelyiségben is.

Javaslat: A szellőzőrácsot szerelje be zajcsillapítással. A szellőzőrács elhelyezhető a szomszédos mellékhelyiségben is.

Helyhiány esetén: Gondoskodjon arról, hogy a szennyvízelvezető csövet, az elektromos csatlakozókat és adott esetben a vízvezeték le lehessen kötni a szellőzőnyíláson keresztül. Szigetelje le a kád peremét körben ecetsavmentes szilikontömítéssel.

A kád tömítettségének ellenőrzése

A vízbeömlő és a vízvezetető cső kádhoz történő csatlakoztatása után a kádat fel kell tölteni, és ellenőrizni kell a tömítettségét.

Az alábbi funkciók ellenőrzése a vezérlőelemen keresztül

1. levegőellátás
2. vízszivattyú

A 40 °C-nál magasabb fürdővíz-hőmérsékleti érték nem állítható be.

Инструкция по эксплуатации:



Перед установкой обязательно внимательно прочтите настоящее руководство по использованию.

Проверка объема и состояния поставки

После доставки проверьте комплектность и наличие возможных повреждений (см. стр. 15 комплектация). В случае очевидных повреждений немедленно сообщите поставщику. За повреждения, возникшие во время или после монтажа/установки, мы ответственности не несем.

Проверка ширины двери перед началом работы

Проходит ли ванна сквозь дверь помещения, где она будет установлена? Требуемая минимальная ширина двери: см. размеры на стр. 13-14.

Подъем и перемещение

При подъеме и перемещении держите ванну только за края, и никогда за шланги или монтажные части.

Układanie przewodów

Не укладывайте под ванной электропроводку.

Защита от повреждений

Использование покрытий для защиты поверхности от повреждений и засорения пылью и грязью. Перед началом установки ванну необходимо закрыть дополнительным защитным чехлом.

Особые меры предосторожности:

При чистке плитки не допускайте попадания аммиака или аналогичных агрессивных чистящих средств на установленные части.

Подключение к электросети (230 В)

Выполняется только специалистом-электриком, в качестве предохранителя – автомат защиты от тока утечки (30 мА).

Устройство системы	Макс. мощность
SMART Water Air	1,28 kW
SMART Air	0,6 kW
SMART Water	0,68 kW
GOLD	1,4 kW
GOLD opcja	2,9 kW
TITANIUM	2,9 kW

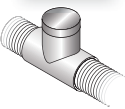
Правила техники безопасности

При установке ванны необходимо выполнить ряд простых шагов для предотвращения возможных несчастных случаев. Монтаж должен выполняться квалифицированными специалистами. Ванна должна быть подключена к сети электропитания переменного тока 230 В 50 Гц. Питание к устройству должно быть подсоединено к устройству дифференциальной защиты (УЗО), дифференциальный рабочий ток которого не должен превышать 30 мА. Кроме того, электроустановка должна быть оснащена электрическим выключателем, обеспечивающим отключение подачи питания ко всем полюсам. Эквипотенциальное соединение должно быть выполнено между металлическими элементами ванны в соответствии с действующими нормативами соответствующей страны. Узлы, содержащие токоведущие детали, за исключением деталей, на которые подается безопасное сверхнизкое напряжение, не превышающее 12 В, должны быть защищены от касания человеком, находящимся в ванной. Узлы, содержащие электрические компоненты, за исключением устройств дистанционного управления, должны быть расположены или зафиксированы таким образом, чтобы исключить вероятность их падения в ванну.



Подвод воды через гидромассаж или перелив

Как только отверстие для впуска воды будет находиться ниже края ванны, необходимо выполнить подключение с помощью предохранительного устройства согласно EN 1717 (категория жидкостей 5). Напр., это может быть предохранительное устройство DC (напр.,



трубный прерыватель типа A 1 с постоянным соединением с атмосферой) с учетом требований по установке!

Подключение непременно должен выполнять квалифицированный специалист. Это должно учитываться:

- а) для всех ванн, которые наполняются через перелив;
- б) для всех ванн, которые подключаются и наполняются через форсунки гидромассажа имеющегося тройника.

В обоих случаях для подключения должен использоваться армированный эластичный трубопровод со смешанной холодной и горячей водой.

Мощность подачи воды: Макс. 20 л/мин. (EN 200)

Мощность перелива: Миним. 36 л/мин. (EN 274)

Мощность слива: Миним. 48 л/мин. (EN 274)

Устройство жесткой конструкции

Люки для техобслуживания (минимальные размеры: 50 x 50 см) должны быть установлены таким образом, чтобы оставались доступными технические детали (насос, вентилятор, клапаны, клеммовая коробка, другие соединения). Съёмные боковые стены являются идеальными и всегда предпочтительнее фиксированных элементов.

Рекомендация: предусмотреть люки для технического обслуживания 20 x 20 см в т.ч. для слива и перелива. Монтировать с установкой звукоизоляции.

Установка вентиляционной решетки (не входит в комплект поставки) обязательна. Она устанавливается в облицовке стены, в зависимости от варианта исполнения ванны. Положение – рядом с агрегатами.

Вентиляционная решетка (мин. 150 см²) для притока воздуха к вентилятору может устанавливаться внутри люка. Установка люка для техобслуживания/вентиляционной решетки также допускается в соседнем помещении.

Рекомендация: вентиляционная решетка должна устанавливаться со звукоизоляцией. Вентиляционная решетка может располагаться также в примыкающем соседнем помещении.

В случае недостатка места: Убедитесь, что сливной трубопровод, электрические соединения и если нужно, водопровод, можно отсоединить через вентиляционное отверстие. Край ванны герметизировать силиконом (не содержащим уксусной кислоты).

Проверка герметичности ванны

После подключения притока и оттока воды ванну надо наполнить и проверить на герметичность.

Проверка через элемент управления может проводиться:

1. Для воздушной системы.
2. Для водяного насоса.

Настройка значения температуры воды не должна превышать 40 °С.

Gebrauchsanleitung



Diese Gebrauchsanleitung unbedingt vor Installation sorgfältig lesen.

Prüfung des Lieferumfangs und des Lieferzustands

Sendung nach Erhalt auf Vollständigkeit und evt. Beschädigungen prüfen (siehe Lieferumfang Seite 15). Falls Schäden erkennbar, sofort Händler informieren. Für Schäden, die während oder nach Installation/Einbau entstanden sind, haften wir nicht.

Türbreite rechtzeitig prüfen

Passt die Wanne durch die Tür des Raumes, in der die Wanne installiert wird? Erforderliche Türmindestbreite: Siehe Aussenmasse Seite 13-14.

Anheben/Verschieben

Wanne zum Anheben/Verschieben nur am Wannensrand fassen – niemals an Schläuchen oder Installationsteilen.

Verlegen von Leitungen

Unter der Wanne dürfen keine Leitungen verlegt werden.

Schutz vor Beschädigungen

Beschädigung von Oberflächen und Verstopfung durch Bauschmutz durch geeignete Schutzabdeckung vermeiden. Empfindliche Komponenten (Abfluss, Düsen, Bedienelement) vorübergehend mit Schutzabdeckung versehen, bevor mit Installation/Einbau begonnen wird.

Besondere Vorsichtsmassnahme

Beim Reinigen der Fliesen darf kein Ammoniak oder ähnlich aggressives Reinigungsmittel mit den Einbauteilen in Berührung kommen.

Elektrischer Anschluss (230 V)

Nur vom Elektrofachmann vorzunehmen, Absicherung über FI-Schutzschalter (30 mA).

System-Ausführung	Max. Leistung
SMART Water Air	1,28 kW
SMART Air	0,6 kW
SMART Water	0,68 kW
GOLD	1,4 kW
GOLD opcja	2,9 kW
TITANIUM	2,9 kW

Sicherheitsbestimmungen

Bei der Installation der Badewanne sind einige einfache Schritte zu beachten, um möglichen Unfällen vorzubeugen. Die Installation darf nur von qualifizierten Technikern durchgeführt werden. Die Badewanne muss an eine Spannung von 230 V AC bei 50 Hz angeschlossen werden. Das Gerät muss über eine Fehlerstromschutzeinrichtung mit einem Ansprechfehlerstrom gespeist werden, der 30 mA nicht überschreitet. Außerdem muss die elektrische Installation mit einem Stromschalter ausgestattet sein, um die allpolige Abschaltung vom Netz sicherzustellen. Zwischen den Metallelementen des Bades ist eine Spannungsausgleichverbindung gemäß den entsprechenden Vorschriften in jedem Land herzustellen. Teile mit spannungsführenden Komponenten, außer den Teilen mit einer Schutzkleinspannung, die 12 V nicht überschreitet, müssen für die Person in der Badewanne unzugänglich sein. Teile mit elektrischen Komponenten, außer den Fernbedienungsrichtungen, müssen so positioniert oder befestigt werden, dass sie nicht in die Badewanne hineinfallen können.



Wasseranschluss über Wassermassage oder Überlauf

Sobald der Wassereinfluss unterhalb des Wannensrandes liegt, muss der Anschluss mittels einer Sicherheitseinrichtung nach EN 1717 (Flüssigkeitskategorie 5) erfolgen. Das kann z.B. eine Sicherheitseinrichtung DC (z.B. Rohrunterbrecher Typ A 1 mit ständiger Verbindung zur Atmosphäre) unter Berücksichtigung der Einbauanforderungen sein! Der Anschluss ist zwingend durch einen qualifizierten

Fachmann vorzunehmen. Dies ist zu berücksichtigen bei:
 a) allen Wannens, die über den Überlauf befüllt werden.
 b) allen Wannens, die über die Düsen der Wassermassage des vorhandenen T-Stücks angeschlossen und befüllt werden. Der Anschluss hat in beiden Varianten durch eine armierte elastische Rohrleitung mit bereits gemischtem Kalt- und Warmwasser zu erfolgen.

Zulaufeistung: Maximum 20 Liter/min (EN 200)
Überlaufeistung: Minimum 36 Liter/min (EN 274)
Ablaufleistung: Minimum 48 Liter/min (EN 274)

Fester Einbau

Wartungsluken von mindestens 50 x 50 cm sind so anzubringen, dass technische Teile (Pumpe, Gebläse, Ventile, Anschlusskasten, weitere Anschlüsse) zugänglich bleiben. Abnehmbare Seitenwände sind ideal und festen Elementen stets vorzuziehen.

Empfehlung: Wartungsluken 20 x 20 cm auch für Ablauf/Überlauf vorsehen. Geräuschkämmend montieren.

Der Einbau eines Lüftungsgitters (nicht im Lieferumfang) ist unbedingt vorgeschrieben. Es wird in der Mauerverkleidung, je nach Ausführung der Wanne, platziert. Position in der Nähe der Aggregate.

Lüftungsgitter (mind. 150 cm²) für Luftzufuhr des Gebläses kann innerhalb der Luke angebracht sein. Wartungsluke/Lüftungsgitter auch im Nebenraum möglich.

Empfehlung: Lüftungsgitter geräuschkämmend montieren. Lüftungsgitter kann sich auch im angrenzenden Nebenraum befinden.

Wenn Platzmangel: Falls zu wenig Platz für Wartungsluke, wird „aufgelegtes Montieren“ empfohlen, damit bei Bedarf die komplette Wanne demontiert werden kann. Sicherstellen, dass sich Abflussleitung, elektrische Anschlüsse und ggfls. die Wasserleitung durch die Lüftungsöffnung abkuppeln lassen. Wannensrand rundum mit Silikon (essigsäurefrei) abdichten.

Prüfung der Wannendichtigkeit

Nach Anschluss des Wasser-Zu- und Ablaufs der Wanne muss diese befüllt und auf Dichtigkeit geprüft werden.

Prüfen der folgenden Funktionen über das Bedienelement

1. Luftsystem
2. Wasserpumpe

Einstellung Badewassertemperatur 40 °C sollten nicht überschritten werden.

Instructions d'utilisation



Avant de procéder à l'installation, il est indispensable de lire attentivement le mode d'emploi.

Contrôle du contenu de la livraison et de l'état de la livraison

À la réception, vérifier que la livraison est complète et n'est pas endommagée (voir contenu du colis à la page 15). En cas de constatations de dommages, en informer immédiatement votre revendeur. Nous déclinons toute responsabilité pour les dommages survenus pendant ou après l'installation et le montage.

Contrôle de la largeur de porte

Est-ce que la baignoire passe par la porte de la pièce dans laquelle elle doit être installée? Largeur de porte nécessaire: Voir dimensions de la baignoire à la page 13-14.

Soulever/déplacer

Pour soulever/déplacer la baignoire, toujours la prendre par les bords jamais par les tuyaux ou par les pièces du système.

Pose de conduites

Aucune conduite ne doit être posée sous la baignoire.

Protection contre les dégâts

Éviter tout endommagement des surfaces de la baignoire et toute obstruction lors des travaux à l'aide de protections appropriées. Munir provisoirement les composants sensibles (écoulement, buses, panneau de commande) de protections appropriées avant de commencer l'installation/l'encastrement.

Précaution particulière

Lors du nettoyage du carrelage, veiller à ce que de l'ammoniaque ou tout autre produit de nettoyage agressif n'entre pas en contact avec les pièces incorporées.

Raccordement électrique (230 V)

Seul un électricien qualifié est autorisé à effectuer le raccordement électrique. Protection par disjoncteur à déclenchement par courant de défaut (30 mA).

Configuration du système	Puissance maximale
SMART Water Air	1,28 kW
SMART Air	0,6 kW
SMART Water	0,68 kW
GOLD	1,4 kW
GOLD opcja	2,9 kW
TITANIUM	2,9 kW

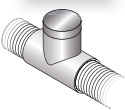
Normes de sécurité

Lors de l'installation de la baignoire, une série d'étapes simples doivent être suivies afin d'éviter d'éventuels accidents. L'installation doit être effectuée par des techniciens qualifiés. La baignoire doit être branchée à une tension de 230 V CA à 50 Hz. Le dispositif doit être alimenté au travers d'un disjoncteur différentiel (RCD), ayant un courant de fonctionnement résiduel nominal ne dépassant pas 30 mA. De plus, l'installation électrique devra être équipée d'un interrupteur électrique pour garantir une déconnexion de tous les conducteurs de l'alimentation électrique. Une connexion équipotentielle doit être faite entre les éléments métalliques de la baignoire, en fonction des réglementations correspondant à chaque pays.

Les pièces contenant des composants sous tension, à l'exception des pièces fournies avec une tension très basse de sécurité ne dépassant pas 12 V, doivent être inaccessibles à toute personne depuis la baignoire. Les pièces comprenant des composants électriques, à l'exception des dispositifs de télécommande, doivent se trouver ou être fixées de façon à ne pas pouvoir tomber dans la baignoire.



Raccord avec l'eau au travers de l'hydromassage ou du trop-plein



Si l'arrivée d'eau se trouve en dessous du bord de la baignoire, le raccordement doit être effectué par un spécialiste au moyen d'un équipement de sécurité, conformément à la norme EN 1717 (catégorie de liquides 5). Ce peut être, par exemple, un équipement de sécurité DC (p.

ex., un aérateur de conduite forcée de type A 1, relié en permanence à l'atmosphère), et cela en conformité avec les instructions de montage. Cette indication doit être respectée pour:

- toutes les baignoires remplies au travers du trop-plein.
- toutes les baignoires raccordées et remplies au travers des buses d'hydromassage de la pièce en T existante.

Dans ces deux types de baignoires, le raccordement doit être réalisé au moyen d'une canalisation armée élastique amenant l'eau chaude et froide déjà mélangée.

Capacité d'entrée: max. 20 litres/min. (EN 200)

Capacité d'évacuation: min. 36 litres/min. (EN 274)

Capacité de sortie: min. 48 litres/min. (EN 274)

Montage fixe

Prévoir des hublots d'entretien d'au moins 50 x 50 cm de sorte que les pièces techniques (pompe, soufflerie, soupapes, boîte de jonction, autres raccordements) restent accessibles. Les parois latérales amovibles sont idéales à cet effet. Des éléments fixes doivent toujours être prévus.

Recommandation: prévoir des hublots d'entretien de 20 x 20 cm pour la sortie/l'évacuation également. Assurer une isolation acoustique.

Le montage d'une grille d'aération (non fournie) est absolument nécessaire. Cette grille est placée dans le revêtement mural selon la configuration de la baignoire, à proximité des ensembles.

La grille d'aération (min. 150 cm²) pour l'alimentation en air de la soufflerie peut être posée dans le périmètre du hublot. Le hublot d'entretien et la grille d'aération peuvent aussi être montés dans l'espace de service.

Recommandation: prévoir une isolation acoustique de la grille d'aération. La grille d'aération peut également se trouver dans l'espace de service attenant.

En cas de manque de place: il est alors recommandé de procéder à un « montage en marge » du hublot d'entretien, afin de pouvoir démonter toute la baignoire si nécessaire. Veiller à ce que la conduite d'évacuation, les raccordements électriques et, le cas échéant, la conduite d'eau puissent être débranchés par l'ouverture d'aération. Jointoyer les contours de la baignoire avec du silicone (sans acide acétique).

Contrôle de l'étanchéité de la baignoire

Une fois raccordées, les conduites d'alimentation et d'évacuation de la baignoire doivent être remplies et contrôlées au niveau de l'étanchéité.

Contrôler les fonctions suivantes via l'élément d'utilisation

- Système pneumatique
- Pompe à air

Réglage de la température de l'eau de bain la température de l'eau de bain ne doit pas être supérieure à 40 °C.

Regole per l'installazione

Regole per l'installazione



Prima dell'installazione bisogna assolutamente leggere con attenzione le presenti istruzioni per l'installazione.

Controllo della dotazione e dello stato alla consegna

Dopo aver ricevuto la vasca, controllarne la completezza e gli eventuali danni (vedi distinta dei pezzi pagina 15). Se si dovessero riscontrare dei danni, informare immediatamente il rivenditore. Laufen non è responsabile dei danni provocati durante o dopo l'installazione/incasso.

Verificare per tempo la larghezza della porta

Controllare che la vasca passi attraverso la porta della stanza in cui dovrà essere installata. Larghezza minima della porta necessaria: vedere le dimensioni esterne della vasca 13-14.

Sollevarlo/spostare

Per sollevare o spostare la vasca afferrarla esclusivamente dal bordo, mai dalle tubature o dalle parti di montaggio.

Posare le tubature

Non si devono posare tubature sotto la vasca.

Protezione contro i danni

Evitare i danni alla superficie e/o graffi dovuti a detriti utilizzando una copertura protettiva idonea. Dotare provvisoriamente le parti delicate (scarico, bocchette, pannello di controllo) di un rivestimento protettivo, prima di iniziare l'installazione/incasso della vasca.

Misure precauzionali particolari

Per pulire le piastrelle che sono a contatto con la vasca incassata non utilizzare ammoniaca o detersivi aggressivi simili.

Allacciamento elettrico (230 V)

Deve essere eseguito esclusivamente da un elettricista. Protezione mediante interruttore differenziale (30 mA).

Modello sistema	Potenza massima
SMART Water Air	1,28 kW
SMART Air	0,6 kW
SMART Water	0,68 kW
GOLD	1,4 kW
GOLD opcja	2,9 kW
TITANIUM	2,9 kW

Disposizioni di sicurezza

Nell'installare la vasca da bagno è necessario seguire una serie di semplici passi al fine di evitare possibili incidenti. L'installazione deve essere effettuata da tecnici qualificati.

La vasca da bagno deve essere collegata a una tensione da 230 V CA, 50 Hz. Il dispositivo deve essere alimentato mediante un dispositivo per corrente residua (RCD, Residual Current Device), con una corrente operativa residua nominale non superiore a 30 mA. L'impianto elettrico deve essere dotato di un interruttore elettrico per assicurare lo scollegamento di tutti i poli dall'alimentazione. Si deve creare un collegamento equipotenziale tra gli elementi metallici del bagno, in conformità con le norme applicabili in materia di ciascun paese. Gli elementi sotto tensione, eccetto quelli caratterizzati da una tensione di sicurezza estremamente bassa, non superiore ai 12 V, devono risultare inaccessibili a coloro che si trovano in vasca. Le parti che contengono componenti elettrici, eccetto i telecomandi, devono essere collocate o fissate in modo tale da non cadere in vasca.



Raccordo acqua tramite idromassaggio o troppopieno

Effettuare il collegamento sotto al bordo della vasca inserendo una valvola di non ritorno conforme alla normativa EN 1717.

Il collegamento va eseguito da un tecnico specializzato ed è valido per tutte le vasche:

A) con erogazione dal troppopieno e per tutte le vasche la cui erogazione

avviene tramite gli ugelli dell'idromassaggio.

In entrambe le versioni il collegamento deve essere realizzato in modo che sia presente una tubatura che porti acqua fredda e calda già miscelate.

Capacità massima di afflusso:

massimo 20 litri/min (EN 200)

Capacità del troppopieno:

minimo 36 litri/min (EN 274)

Capacità minima di scarico:

minimo 48 litri/min (EN 274)

Installazione versione da incasso

Creare aperture per la manutenzione di almeno 50 x 50 cm in modo che i componenti tecnici (pompa, soffiante, centralina) rimangano accessibili. Sono da prediligere aperture asportabili rigide. Le idonee ispezioni possono essere effettuate anche in locali adiacenti al bagno in corrispondenza della vasca.

Consiglio: prevedere aperture per la manutenzione di 20 x 20 cm all'altezza della colonna di scarico/troppo-pieno. Montare il profilo parete.

Il montaggio di una griglia di aerazione (non compresa nella fornitura) è assolutamente consigliato. È necessario collocarla nel rivestimento del muro, a seconda del modello della vasca. Collocazione in prossimità dei gruppi.

La griglia di aerazione (min. 150 cm²) per l'alimentazione della soffiante può essere applicata nella parte interna dell'apertura di manutenzione. Possibilità di creare l'apertura manutenzione/griglia anche nel locale adiacente al bagno in corrispondenza della vasca.

Consiglio: Montare griglie di aerazione insonorizzanti. La griglia di aerazione può trovarsi anche nel locale accessorio adiacente.

In caso di carenza di spazio: se lo spazio per lo sportello di manutenzione è troppo esiguo, si consiglia il „montaggio in appoggio“, così da poter smontare la vasca completa in caso di necessità. Accertarsi che colonna di scarico e tubazione dell'acqua si possano staccare attraverso l'apertura di aerazione. Applicare silicone (privo di acido acetico) lungo tutto il bordo della vasca per sigillarlo.

Verifica della tenuta della vasca

Dopo aver collegato l'alimentazione e lo scarico dell'acqua della vasca, riempirla e verificarne la tenuta.

Controllare attraverso gli elementi di comando le seguenti funzioni

1. sistema dell'aria
2. pompa dell'acqua

Regolazione della temperatura dell'acqua nella vasca non si devono superare i 40 °C.

General installation instructions

Instructions for use



These instructions for use must be carefully read before installation.

Check on content of delivery and condition of the components

Check delivery after receipt for completeness and possibly damage (see parts list on page 15). Inform the dealer immediately when damage is apparent. We are not liable for damage arising during or after installation/fitting.

Check door width before starting work

Does the bath pass through the door of the room in which the bath will be installed? Required minimum door width: See dimensions page 13-14.

Lifting/moving

Always hold bath on rim when lifting/moving - never on hoses or installation parts.

Laying circuits

Do not lay any circuits under the bath.

Protection from damage

Use suitable protective covers to prevent damage to surfaces and blockages by dirt or dust arising during fitting. Cover sensitive components (drain, nozzles, control panel) temporarily with a protective cover before starting the installation/fitting.

Special precautions

When cleaning the tiles, make sure that no ammoniac or a similar aggressive cleaning agent come into contact with the installed parts.

Electrical connection (230 V)

Must be performed by a qualified electrician. Fusing via a FI protective switch (30 mA).

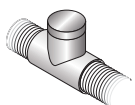
System execution	Maximum performance
SMART Water Air	1,28 kW
SMART Air	0,6 kW
SMART Water	0,68 kW
GOLD	1,4 kW
GOLD opcja	2,9 kW
TITANIUM	2,9 kW

Safety regulations

While installing the bathtub, a series of simple steps must be followed in order to prevent possible accidents. The installation must be carried out by qualified technicians. The bathtub must be connected to a voltage of 230 V AC at 50 Hz. The appliance must be supplied through a residual current device (RCD), having a rated residual operating current that does not exceed 30 mA. Additionally, the electrical installation should be equipped with an electrical switch to ensure all-pole disconnection from the power supply. An equipotential connection must be made between the metallic elements of the bath, in accordance with the corresponding regulations of each country. Parts containing live components, except parts supplied with safety extra-low voltage not exceeding 12 V, must be inaccessible to a person in the bath. Parts incorporating electrical components, except remote control devices, must be located or fixed so that they cannot fall into the bath.



Water connection through the water massage or overflow.



As soon as the water inlet is below the rim of the tub, the connection must be made with a safety device according to EN 1717 (Fluid category 5). For example, that might be a DC safety device (e.g. a type A 1 pipe-interrupter with permanent connection to the atmosphere)

depending on the installation requirements. This connection must absolutely be effected by a qualified specialist. This is to be observed with:
(a) all tubs filled through the overflow.
(b) all tubs connected and filled through the nozzles of the water massage of the existing T-fitting. In both versions, the connection must be made using reinforced elastic tubing carrying the premixed hot and cold water.

Feed rate: Maximum 20 litres/min (EN 200)
Overflow rate: Minimum 36 litres/min (EN 274)
Drainage rate: Minimum 48 litres/min (EN 274)

Permanent installation

Maintenance hatches of at least 50 x 50 cm are to be provided so that technical parts (pump, blower, valves, connection box, other connections) remain accessible. Removable side panels are ideal and rigid elements are always to be preferred.

Recommendation: Also provide 20 x 20 cm maintenance hatches for drainage/overflow. Install with sound insulation.

The installation of a ventilation grill (not supplied) is absolutely necessary. It is placed in the wall lining, depending upon the model of the tub. To be positioned near the units.

Ventilation grid (min. 150 cm²) for air supply to the blower can be fitted inside the hatch. Maintenance hatch/ventilation grid can also be put in the adjacent room.

Recommendation: Install the ventilation grid with sound insulation. The ventilation grid can also be in the adjacent room.

If space is tight: If there is not enough space for the maintenance hatch, we recommend installing the tub by „applying” it to the surfaces so that, if necessary, the complete tub can be removed. Ensure that the drainage pipe, electrical connections and if necessary the water supply lines can be uncoupled through the ventilation opening. Seal all round the edge of tub with silicone (acetic acid-free).

Checking that the tub is waterproof

After connecting the water supply and drainage pipes, the tub must be filled and examined to ensure that it is waterproof.

Check the following functions using the controls

1. Air system
2. Water pump

Setting the bath water temperature 40 °C should not be exceeded.

Instrucciones



Leer detalladamente estas instrucciones de uso antes de la instalación.

Comprobación del suministro y de su estado

Comprobar el buen estado del material suministrado (ver el alcance del suministro página 15). Garantía no aplicable en caso de daños durante el proceso de instalación.

Comprobar el ancho de la puerta

Ancho mínimo necesario de la puerta: Véanse las dimensiones exteriores página 13-14.

Levantar/desplazar

Asir la bañera por el bastidor o los bordes. Nunca por las tuberías.

Tendido de cables

No está permitido tender cables por debajo de la bañera.

Proteger de daños

Cubrir el desagüe con un revestimiento de protección temporal, antes de iniciar la instalación de la bañera. Cubrir los componentes delicados (desagüe, jets, mando) para protegerlos.

Medida especial de precaución

Evite el contacto de la bañera con amoníaco u otros agentes agresivos.

Conexión eléctrica (230 V)

Debe realizarse únicamente por un electricista. La instalación eléctrica de la bañera debe protegerse mediante un interruptor diferencial de 30 mA.

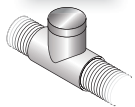
Ejecución del sistema	Rendimiento máximo
SMART Water Air	1,28 kW
SMART Air	0,6 kW
SMART Water	0,68 kW
GOLD	1,4 kW
GOLD opcja	2,9 kW
TITANIUM	2,9 kW

Reglas de seguridad

Durante la instalación de la bañera es preciso seguir una serie de pasos sencillos a fin de evitar posibles accidentes. La instalación debe ser realizada por técnicos cualificados. La bañera debe conectarse a una tensión de 230 Vca y 50 Hz. El sistema debe alimentarse a través de un interruptor diferencial (RCD) con una corriente de funcionamiento residual nominal no superior a 30 mA. Además, la instalación eléctrica debe disponer de un interruptor eléctrico que garantice la desconexión de todos los polos del suministro eléctrico. Se debe implementar una conexión equipotencial entre los elementos metálicos de la bañera conforme a las normativas correspondientes de cada país. Las piezas con carga eléctrica, excepto las alimentadas con muy baja tensión de seguridad no superior a 12 V, deben ser inaccesibles para las personas dentro de la bañera. Las piezas con componentes eléctricos, excepto los dispositivos de control a distancia, deben estar ubicados o asegurados de modo que no puedan caer en la bañera.



Conexión de agua a través de hidromasaje o de rebose



En cuanto la entrada de agua esté por debajo del borde de la bañera, la conexión se debe realizar con un dispositivo de seguridad según EN 1717 (categoría de líquido 5). Puede ser p.ej. un dispositivo de seguridad DC (p.ej. interruptor de tubo Tipo A 1 con conexión permanente con

la atmósfera), con consideración de los requisitos de instalación. Es obligatorio que la conexión sea realizada por un técnico autorizado.

Esto se debe tener en cuenta para:

- a) todas las bañeras que se llenan a través del rebose.
- b) todas las bañeras que se conectan y llenan a través de los inyectores de hidromasaje de la pieza Té disponible. En ambas variantes, esta conexión se debe efectuar con una tubería elástica armada, con el agua caliente y fría ya mezcladas.

Rendimiento de alimentación:

Máximo 20 litros/minuto (EN 200)

Rendimiento de rebose:

Mínimo 36 litros/minuto (EN 274)

Rendimiento de desagüe:

Mínimo 48 litros/minuto (EN 274)

Montaje fijo

Las trampillas de mantenimiento de mín. 50 x 50 cm se deben colocar de manera que se tenga acceso a las piezas técnicas (bomba, soplante, válvulas, caja de conexiones, otras conexiones). Las paredes laterales de quita y pon son ideales, a dar preferencia frente los elementos fijos.

Recomendación: Prever trampillas de mantenimiento de 20 x 20 cm también para el rebose/desagüe. Montar con aislamiento acústico.

Es obligatorio el montaje de una rejilla de ventilación (no suministrada). Se sitúa en el revestimiento de pared, en función del equipamiento de la bañera. Posición cerca de los grupos.

La rejilla de ventilación (mín. 150 cm²) para la alimentación de aire puede estar colocada dentro de la trampilla. La trampilla de mantenimiento/rejilla de ventilación también es posible en la habitación colindante.

Recomendación: Montar la rejilla de ventilación con aislamiento acústico. La rejilla de ventilación también puede estar situada en la habitación colindante.

En caso de falta de espacio: Si no hubiera sitio suficiente para la trampilla de mantenimiento, se recomienda el "montaje super-puesto", para que en caso de necesidad se pueda desmontar la bañera completa. Asegurar que la tubería de desagüe, las conexiones eléctricas y eventualmente la tubería de agua se puedan desacoplar a través de la apertura de ventilación. Obturar el borde de la bañera en todo el perímetro con silicona (sin ácido acético).

Prueba de estanqueidad de la bañera

Después de conectar la alimentación de agua y el desagüe de la bañera, se llena la misma y se comprueba la estanqueidad.

Verificar las funciones siguientes a través del elemento de mando

1. Sistema de aire
2. Bomba de agua

Ajuste de la temperatura del agua de baño

Es recomendable que la temperatura del agua con que se ha llenado la bañera no supere los 40 °C.

Gebruikershandleiding



Lees deze gebruikershandleiding vóór plaatsing zeker nauwkeurig door.

Controle van de inhoud en toestand van de levering

Controleer na ontvangst of het pakket volledig is en eventuele beschadigingen vertoont (zie omvang levering bladzijde 15). Breng in geval van schade onmiddellijk uw dealer op de hoogte. Wij zijn niet verantwoordelijk voor schade die na plaatsing/inbouw is ontstaan.

Meet breedte deur tijdig af

Raakt het bad of de whirlpool door de deur van de kamer waar zij geplaatst wordt? Vereiste minimale breedte deur: Zie inbouwmaten whirlpool bladzijde 13-14.

Optillen/verschuiven

Neem het bad bij het optillen/verschuiven enkel vast aan het frame, de zuignap of badrand – nooit aan de leidingen of installatieonderdelen.

Leidingen leggen

U mag onder het bad geen leidingen leggen.

Bescherming tegen beschadigingen

Dek voldoende af om beschadigingen aan oppervlak of verstoppingen door bouwafval te vermijden. Dek gevoelige onderdelen (afvoer, jets, bedieningspaneel) tijdelijk af zodra u met plaatsing/inbouw begint.

Bijzondere voorzorgsmaatregel

Wanneer u de tegels reinigt, mag ammoniak of een soortgelijk agressief reinigingsmiddel niet in aanraking komen met de inbouwelementen.

Elektrische aansluiting (230 V)

Laat dit over aan een elektricien. Beveiliging met FI-veiligheidsschakelaar (30 mA).

Systeemuitvoering	Maximaal vermogen
SMART Water Air	1,28 kW
SMART Air	0,6 kW
SMART Water	0,68 kW
GOLD	1,4 kW
GOLD opcja	2,9 kW
TITANIUM	2,9 kW

Veiligheidsvoorschriften

Bij de installatie van de badkuip dient u enkele basisregels in acht te nemen om mogelijke ongevallen te vermijden. De installatie moet worden uitgevoerd door gekwalificeerde installateurs. De badkuip moet aangesloten worden op een spanning van 230 V AC bij 50 Hz. Ze moet worden gevoed via een reststroomapparaat (RCD) met een nominale bedrijfstroom van maximaal 30 mA. Bijkomend moet de elektriciteitsinstallatie voorzien zijn van een elektrische schakelaar om te verzekeren dat alle polen losgekoppeld kunnen worden van de voeding. Tussen de metalen onderdelen van het bad moet een equipotentiaalverbinding worden aangebracht in overeenstemming met de respectieve regelgeving van elk land.

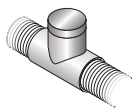
Delen met componenten die onder spanning staan, met uitzondering van delen die gevoed worden met een zeer lage veiligheidsspanning die niet hoger is dan 12 V, mogen zich niet binnen het bereik bevinden van de persoon die in het bad zit.

Delen die elektrische componenten bevatten, met uitzondering van apparaten voor afstandsbediening, moeten zodanig geplaatst of bevestigd worden dat ze niet in het bad kunnen vallen.



Wateraansluiting door watermassage of overloop

Wanneer de waterinlaat onder de badrand ligt, moet voor de aansluiting een veiligheidssysteem volgens EN 1717 (vloeistofcategorie 5) gebruikt worden. Daarvoor kunt u bijv. een veiligheidsmechanisme DC gebruiken (bijv. buisonderbreker type A 1 met open verbinding naar buiten) dat in de configuratie past.



De aansluiting moet door een gekwalificeerde deskundige gemaakt worden.

Dit geldt voor:

- alle kuipen die door de overloop gevuld worden.
 - alle kuipen die door de jets voor watermassage van het gebruikte T-stuk aangesloten en gevuld worden.
- In beide gevallen verloopt de toevoer naar deze aansluiting via een beschermde elastische leiding met reeds gemengd koud en warm water.

Toevoercapaciteit: maximaal 20 liter/min (EN 200)

Overloopcapaciteit: minimaal 36 liter/min (EN 274)

Afvoercapaciteit: minimaal 48 liter/min (EN 274)

Vaste inbouw

Onderhoudsluiken van minstens 50 x 50 cm moeten zo geplaatst worden dat technische onderdelen (pomp, ventilator, kleppen, aansluitingskast, andere aansluitingen) bereikbaar blijven. Daarbij zijn afneembare zijwanden ideaal en steeds beter dan vaste elementen.

Aanbevolen: voorzie ook voor afloop/overloop onderhoudsluiken van 20 x 20 cm. Monteer deze geluidsdempend.

Een ventilatierooster inbouwen (niet inclusief geleverd) is absoluut verplicht. U kunt het, afhankelijk van de uitvoering van de kuip, in de muurbekleding plaatsen. Positie in de buurt van de eenheden.

Ventilatierooster (min. 150 cm²) voor luchttoevoer van de ventilator kan in het luik geplaatst worden. Onderhoudsluik/ventilatierooster is ook in kamer ernaast mogelijk.

Aanbevolen: monteer het ventilatierooster geluidsdempend. Ventilatierooster kan ook in de kamer ernaast geplaatst worden.

Bij plaatsgebrek: Indien u te weinig plaats heeft voor het onderhoudsluik, raden wij „opgelegde montage“ aan. De kuip kan dan, indien nodig, volledig gedemonteerd worden. Zorg ervoor dat de afvoer, elektrische aansluitingen en zo nodig waterleiding via de ventilatieopening afgekoppeld kunnen worden. Kit de badrand rondom af met siliconen (azijnzuurvrij).

Controleer het bad op lekken

Nadat de toevoer en afvoer zijn aangesloten, dient u het bad te vullen en op lekken te controleren.

Controleer de volgende functies via het bedieningspaneel

- Luchtsysteem
- Waterpomp

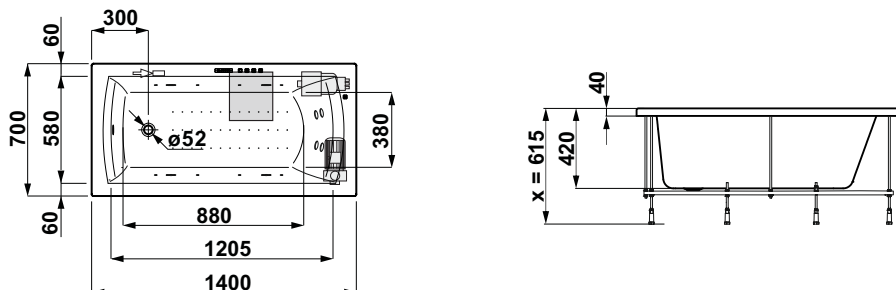
Instelling watertemperatuur:

Ga niet hoger dan 40 °C.

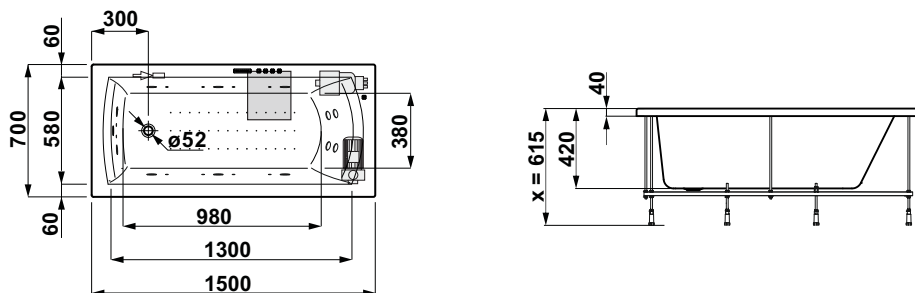
Wymiary mm
 Rozměry mm
 Méretek mm-ben
 Размеры мм
 Masse mm
 Dimensions mm
 Dimensioni mm
 Dimensions mm
 Dimensiones mm
 Afmetingen mm

Rozmieszczenie komponentów wanny
 Poloha komponent vřivě vany
 A pezsgőkád alkatrészeinek elhelyezkedés
 Расположение компонентов ванны
 Position der Whirlpoolkomponenten
 Position des composants baigné
 Posizione della componentistica della vasca
 Position of the whirlpool components
 Posición de los componentes Whirlpool
 Positie van de Whirlpool-onderdelen

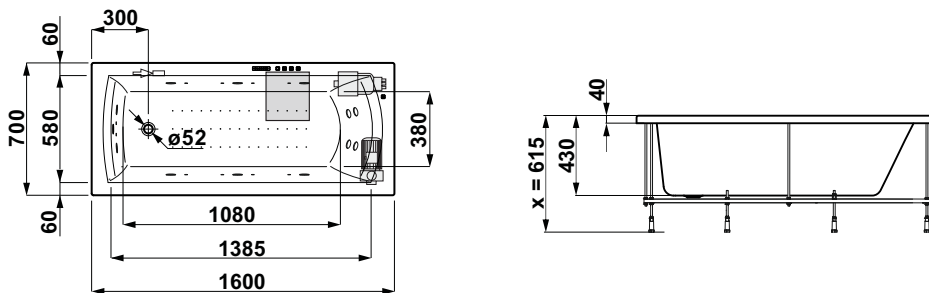
140 x 70 A24T0xx..0



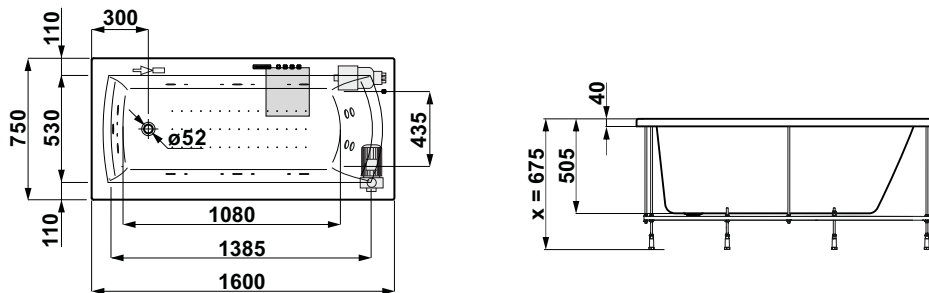
150 x 70 A24T0xx..0





160 x 70 A24T0xx..0




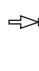
160 x 75 XL A24T0xx..0



 = Dmuchawa
 = Ventilator
 = Legfuvo
 = Вентилятор
 = Gebläse
 = Soufflante
 = Soffiante
 = Blower
 = Soplador
 = Ventilador

 = Hydrauliczny system pomp
 = System hydraulických čerpadel
 = Hidraulikus szivattyúrendszer
 = Гидравлическая система насосов
 = Hydraulisches Pumpensystem
 = Système électrique pompe
 = Elettropompa
 = Electrical pump system
 = Sistema de bombeo hidráulico
 = Hydraulisch pompstysteem

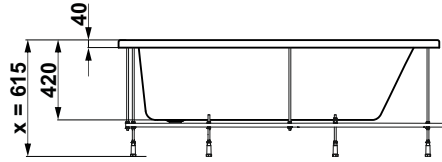
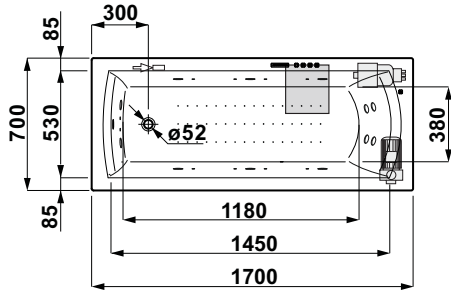
 = Główne sterowanie
 = Hlavní řidič systém
 = Fővezérlés
 = Главное управление
 = Hauptsteuerung
 = Commande principale
 = Centralina
 = Main control
 = Mando principal
 = Hoofdbediening

 = Zawór zwrotny
 = Zpětný ventil
 = Visszacsapó szelep
 = Обратный клапан
 = Rückschlagventil
 = Soupape anti-retour
 = Valvola di non ritorno
 = Return valve
 = Válvula de retención
 = Terugslagklep

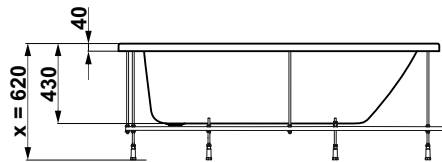
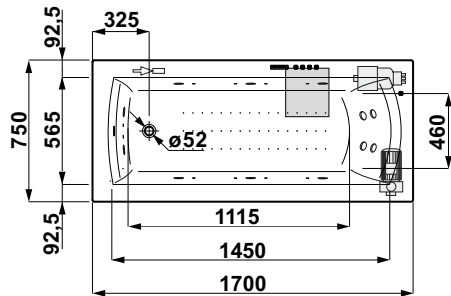
Wymiary mm
 Rozměry mm
 Méretek mm-ben
 Размеры мм
 Masse mm
 Dimensions mm
 Dimensioni mm
 Dimensiones mm
 Afmetingen mm

Rozmieszczenie komponentów wanny
 Poloha komponent vřivě vany
 A pezsgőkád alkatrészseinek elhelyezkedés
 Расположение компонентов ванны
 Position der Whirlpoolkomponenten
 Position des composants balnéo
 Posizione della componentistica della vasca
 Position of the whirlpool components
 Posición de los componentes Whirlpool
 Positie van de Whirlpool-onderdelen

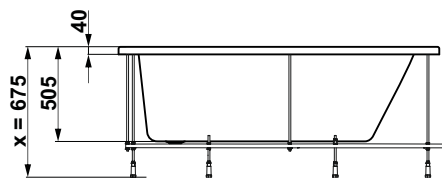
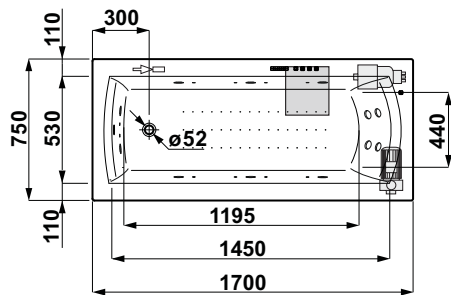
170 x 70 A24T0xx..0



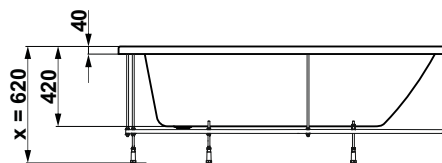
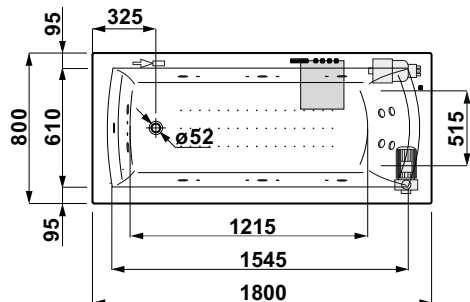
170 x 75 A24T0xx..0





170 x 75 XL A24T0xx..0





180 x 80 A24T0xx..0



 = Dmuchawa
 = Ventilator
 = Legfuvo
 = Вентилятор
 = Gebläse
 = Soufflerie
 = Soffiante
 = Blower
 = Soplador
 = Ventilator

 = Hydrauliczny system pomp
 = System hydraulických čerpadel
 = Hidraulikus szivattyurendszer
 = Гидравлическая система насосов
 = Hydraulisches Pumpensystem
 = Système électrique pompe
 = Elettropompa
 = Electrical pump system
 = Sistema de bombeo hidráulico
 = Hydraulisch pumpsysteem

 = Główne sterowanie
 = Hlavní řidič systém
 = Fővezérlés
 = Главное управление
 = Hauptsteuerung
 = Commande principale
 = Centralina
 = Main control
 = Mando principal
 = Hoofdbediening

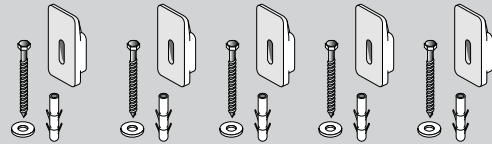
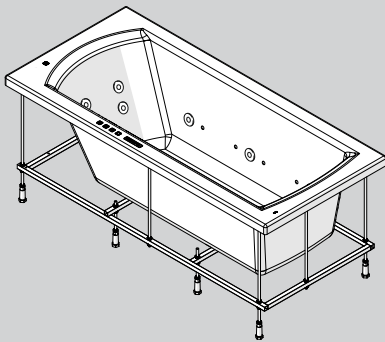
 = Zawór zwrotny
 = Zpětný ventil
 = Visszacsapó szelep
 = Обратный клапан
 = Rückschlagventil
 = Soupape anti-retour
 = Valvola di non ritorno
 = Return valve
 = Válvula de retención
 = Terugslagklep

Zakres dostawy, Przepisy dotyczące instalacji w odniesieniu do montażu wanny
 Rozsah dodávky, Instrukce k instalaci vany
 Szállítási tartalom, Telepítési előírás kádbeszereléshez
 Комплект поставки, инструкция по монтажу корпуса ванны
 Lieferumfang, Installationsvorschrift Wannenaufbau
 Contenu du colis, instructions d'installation de la superstructure de la baignoire
 Distinta dei pezzi, sequenza di installazione della vasca
 Parts list, tub assembly installation instructions
 Alcance del suministro, instrucciones de instalación montaje de bañera
 Toebehoren, installatievoorschrift plaatsing badkuip

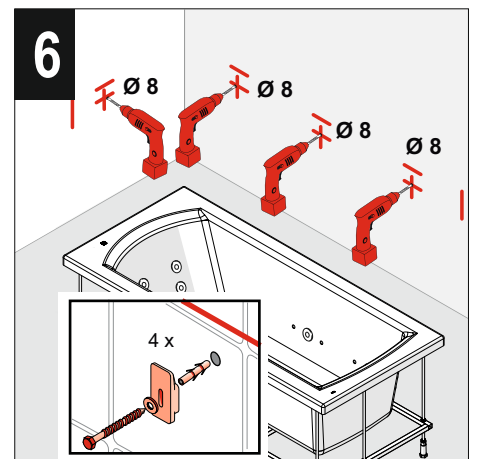
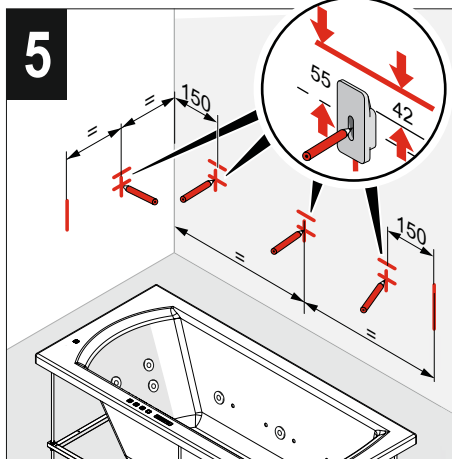
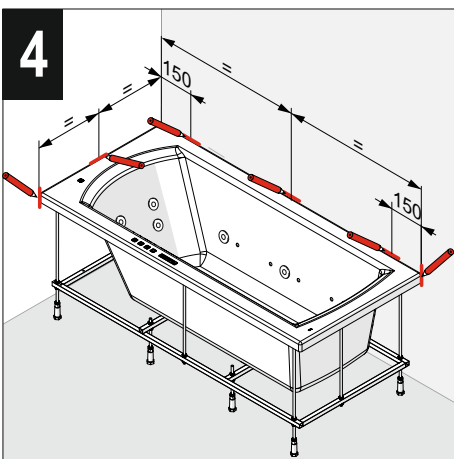
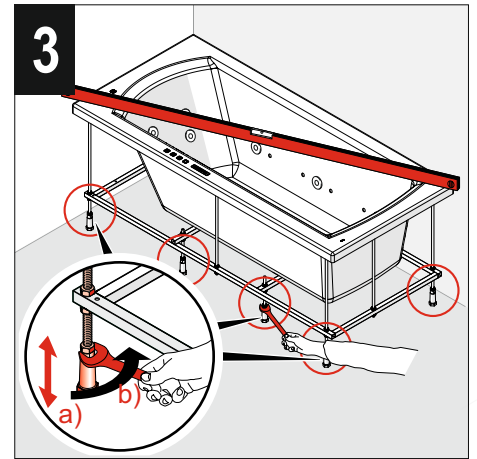
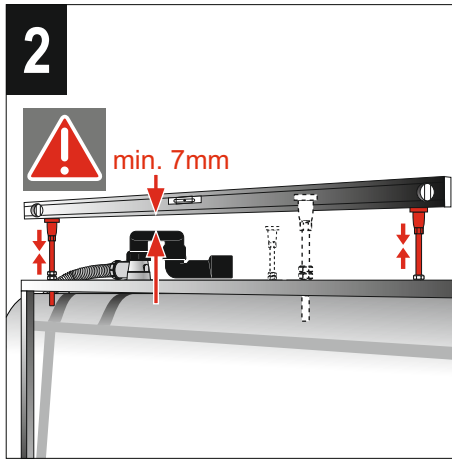
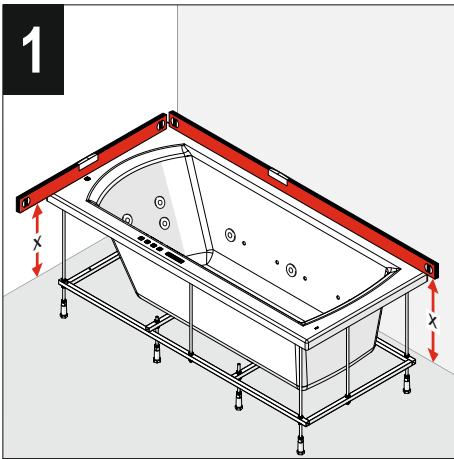
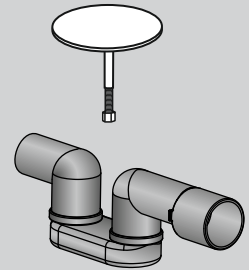


Art.-No.:

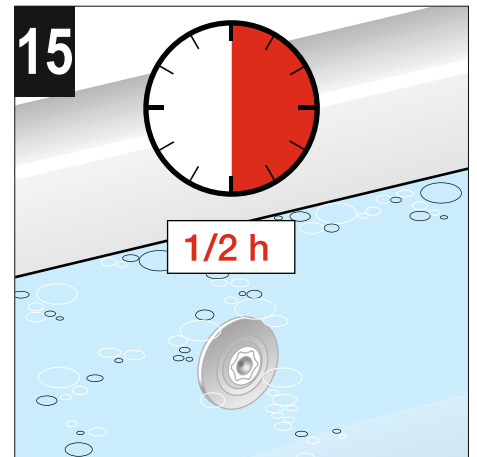
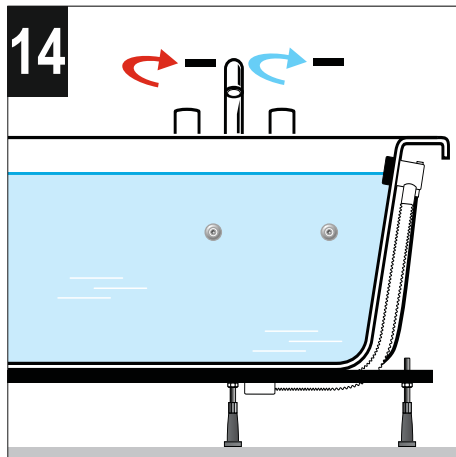
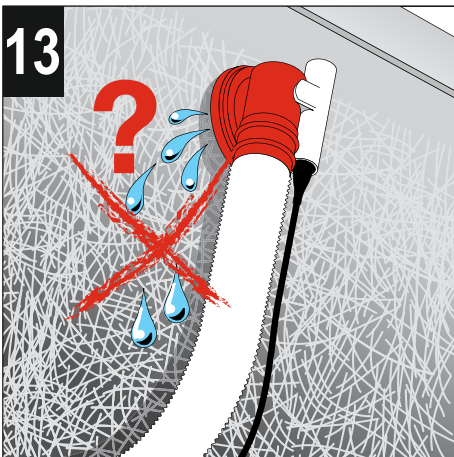
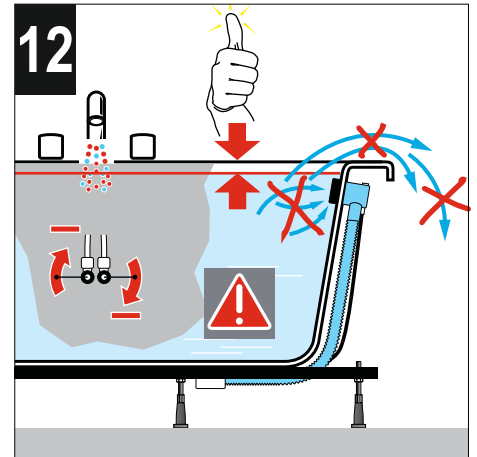
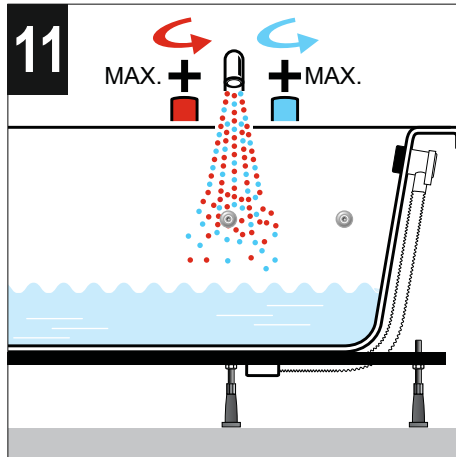
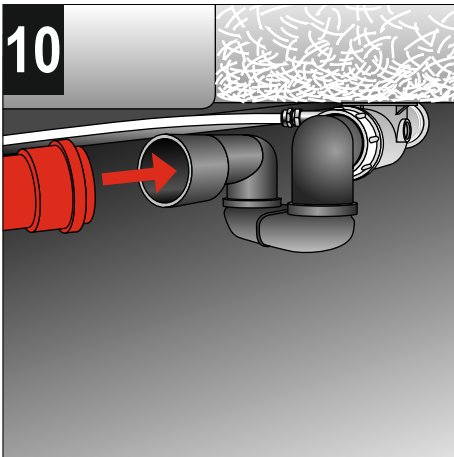
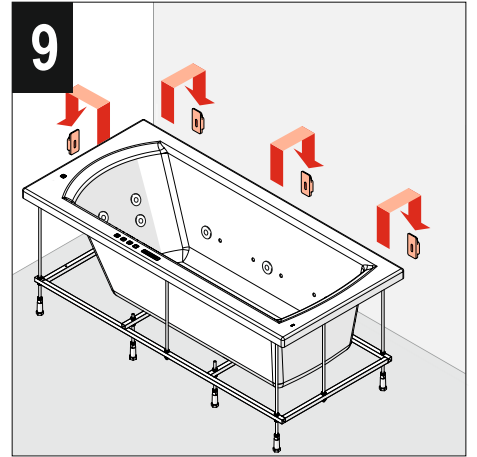
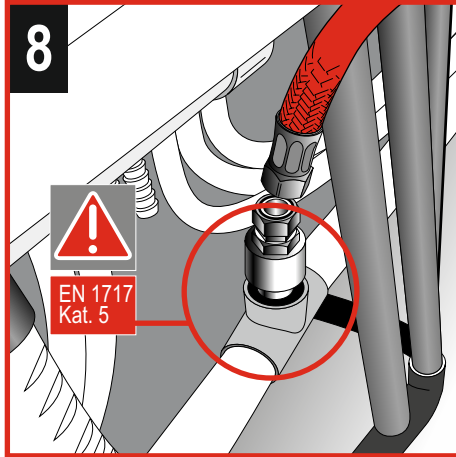
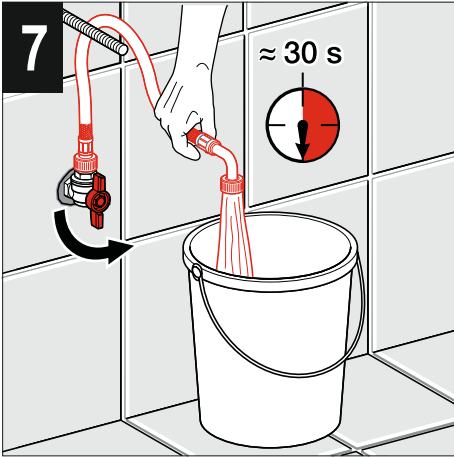
- A24T0xx..0 1400x700
- A24T0xx..0 1500x700
- A24T0xx..0 1600x700
- A24T0xx..0 1600x750 XL
- A24T0xx..0 1700x700
- A24T0xx..0 1700x750
- A24T0xx..0 1700x750 XL
- A24T0xx..0 1800x800



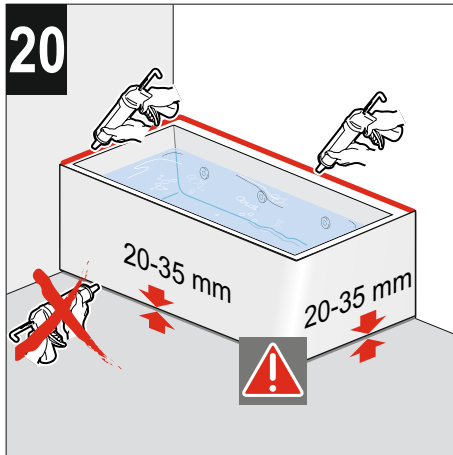
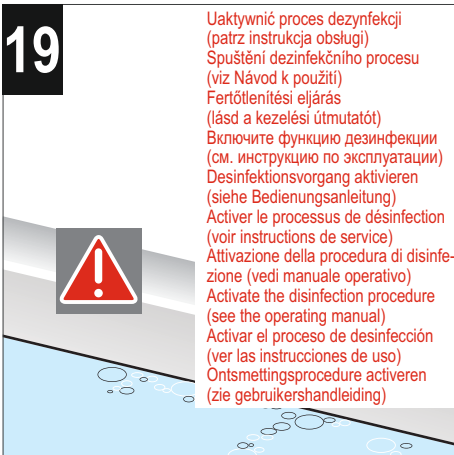
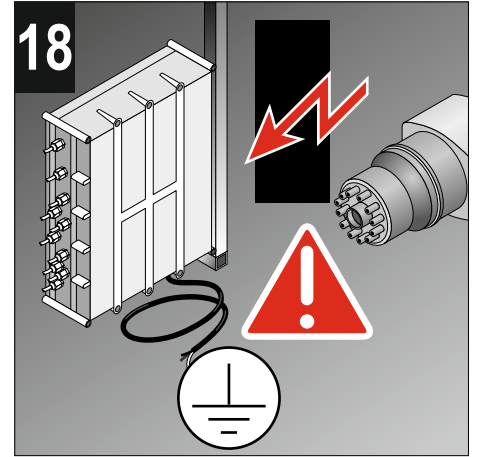
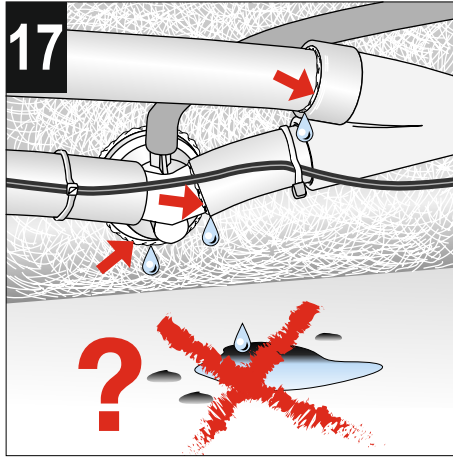
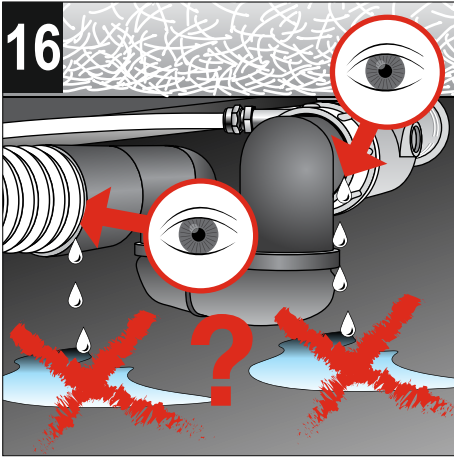
Dezinfekcja
 Desinfekce
 Fertőtlenítés
 Дезинфекция
 Desinfektion
 Produit de désinfection
 Disinfettante
 Disinfektant
 Desinfectante
 Ontsmettingsmiddel



Przepisy dotyczące instalacji w odniesieniu do montażu wanny
 Instrukce k instalaci vany
 Telepítési elbírás a kád beépítéséhez
 Инструкция по монтажу корпуса ванны
 Installationsvorschrift Wannenaufbau
 Instructions d'installation de la superstructure de la baignoire
 Sequenza di installazione della vasca
 Tub assembly installation instructions
 Instrucciones de instalación montaje de bañera
 Installatievoorschrift plaatsing badkuip



Przepisy dotyczące instalacji w odniesieniu do montażu wanny
 Instrukce k instalaci vany
 Telepítési előírás a kád beépítéséhez
 Инструкция по монтажу корпуса ванны
 Installationsvorschrift Wannenaufbau
 Instructions d'installation de la superstructure de la baignoire
 Sequenza di installazione della vasca
 Tub assembly installation instructions
 Instrucciones de instalación montaje de bañera
 Installatievoorschrift plaatsing badkuip





Ogólne wskazówki, czyszczenie wanny



Informacje ogólne dotyczące użytkowania

Po każdej kąpeli spuścić wodę. Nigdy nie pozostawiać w wannie dzieci bez nadzoru.

Czyszczenie wanny

Powierzchnia jest łatwa do czyszczenia i konserwacji. Z gładkiej powierzchni bardzo łatwo usunąć wszelkie zabrudzenia. Zalecane jest regularne czyszczenie przy użyciu gąbki lub miękkiej szmatki oraz antystatycznego środka czyszczącego. Wanna zachowuje połysk i długo pozostaje czysta. W razie potrzeby wannę należy przetrzeć miękką i suchą ściereczką.

Unikać stosowania środków ściernych i żrących; mogą one uszkodzić powierzchnię wanny.

Silne zabrudzenia należy usunąć płynnym środkiem czyszczącym np. płynem do mycia naczyń lub mydłem w płynie (przestrzegając zaleceń dotyczących rozcieńczeń).

Osady usuwać środkami do usuwania kamienia. W trakcie spłukiwać dużą ilością czystej wody, następnie polerować ściereczką.

Nie stosować środków czyszczących zawierających kwasy lub opartych na occie.

Uszkodzenia

Zadrapane powierzchnie powinny być regenerowane przez specjalistę. Regenerować pastą polerską bez środków żrących. W razie konieczności można przygotować powierzchnię do polerowania wilgotnym papierem ściernym (nr 800, następnie nr 1200).

W żadnym wypadku nie stosować rozpuszczalników zawierających alkohol lub aceton.

Szkody powstałe na skutek nieprawidłowego użytkowania nie podlegają odpowiedzialności z tytułu gwarancji.

Użytkowanie



Uwaga! Niebezpieczeństwo poślizgnięcia się wzrasta, kiedy powierzchnia wanny jest wilgotna. Ma to miejsce zwłaszcza w przypadku użycia mydła, szamponu, olejków do kąpeli itp.

Dozwolone zmiany: firma Roca zastrzega sobie prawo do wprowadzania zmian bądź modyfikacji swoich produktów bez powiadomienia.

Všeobecné pokyny, návod na údržbu vany



Všeobecné pokyny k použití

Po každé koupeli vypusťte vodu. Děti nikdy nenechávejte ve vaně bez dozoru.

Návod na údržbu vany

Povrch není náročný na čištění a péči. Hladký povrch téměř nezachytává nečistotu. Pro pravidelnou údržbu doporučujeme používat houbu, měkký hadřík a malé množství antistatického čistícího prostředku. Vana si tak zachová svůj lesk a odpuzuje nečistoty. V případě nutnosti vytřete vaničku dosucha měkkým hadříkem.

Vyvarujte se použití drhacích prostředků nebo rozpouštědel, které poškozují povrch vany.

Silné nečistoty odstraňte tekutým čistěčem pro domácnost jako např. prostředkem na mytí nádobí nebo mýdlovým roztokem (dbejte na předpis ohledně ředění).

Vápenné skvrny odstraňte prostředkem na odstranění vápenných skvrn. Vždy vanu opláchněte dostatečným množstvím čisté vody a přešetřte ji hadříkem. Nepoužívejte čistící prostředky obsahující kyseliny nebo octové čističe.

Poškození

Poškrábaný povrch by měl ošetřit odborník. Ošetřujte jej leštící pastou bez rozpouštědel. V případě potřeby můžete povrch před leštěním nejprve ošetřit papírem pro broušení za mokra (n°800, poté n°1200).

V žádném případě nepoužívejte rozpouštědla obsahující alkohol nebo aceton.

Na škody, které vzniknou nesprávnou manipulací ze strany uživatele, se nevztahuje záruka.

Použití



Upozornění! Pokud je povrch vlhký, hrozí zvýšené nebezpečí uklouznutí, zvláště při používání mýdel, šamponů, sprchových olejů apod.

Změny vyhrazeny: Roca si vyhrazuje právo provést bez předchozího oznámení změny nebo úpravy výrobků.

Általános útmutatás, a kád ápolása



Általános használati tudnivalók

Fürdés után mindig eressze le a vizet. A gyermekeket ne hagyja felügyelet nélkül a kádban.

A kád ápolása

A felület egyszerűen tisztítható és ápolható. A sima felületen szinte semmi szennyeződés nem tapad meg. A rendszeres tisztításhoz javasolt eszközök: egy szivacs, egy puha kendő és valami antisztatikus tisztítószer. Így a kád felülete megőrzi fényét, és szennyező hatást fejt ki. Ha szükséges, törölje szárazra egy puha kendővel.

Kerülje az olyan súroló- vagy oldószerek alkalmazását, amelyek károsíthatják a kád felületét.

A makacs szennyeződések eltávolításához használjon háztartási tisztítószerrel, például mosogatószerrel vagy szappanos vízzel (ügyeljen a hígítási arányra) távolíthatja el.

A vízkő eltávolításához használjon vízkőoldót. Bő, tiszta vízzel mossa le, és törölkendővel törölje át. Ne használjon sav- vagy ecettartalmú tisztítószerket.

Sérülések

A megkarcolódott felületek kezelésével szakembert kell megbízni. A kád felületét oldószermentes polírozó pasztával kell átkenni. Ha szükséges, polírozás előtt a felületet nedves csiszolópapírral (800-as, majd 1200-as finomságú) kell kezelni. **Soha ne használjon alkohol- vagy acetontartalmú oldószert.**

Nem vállalunk garanciális felelősséget olyan sérülések esetén, amelyek a felhasználó szakszerűtlen kezelése miatt következnek be.

Használat



Vigyázat! A nedves felület megnöveli kiszálláskor a megcsúszás veszélyét. Ez főleg akkor állhat fent, ha szappant, sampont, fürdőolajt stb. használ.

Változások: A Roca fenntartja a változtatások és termékmódosítások előzetes bejelentés nélküli végrehajtásának jogát.



Общие указания, Инструкция по уходу за ванной



Общие указания по использованию

После каждого принятия ванны воду необходимо спустить. Никогда не оставлять детей в ванне без присмотра.

Инструкция по уходу за ванной

Верхнюю поверхность очень легко поддается чистке и уходу. К гладкой поверхности не пристаёт грязь. Для регулярного ухода мы рекомендуем использовать губку, мягкую ткань и небольшое количество антистатического чистящего средства. При таком уходе ванна сохраняет блеск и отталкивает загрязнения. При необходимости вытирайте поверхность досуха мягкой тканью.

Избегайте применения абразивных чистящих средств или растворителей, которые могут повредить поверхность ванны.

Сильное загрязнение удаляют жидким очистителем, например, средством для мытья посуды или мыльным щелочным раствором (соблюдать инструкцию по растворению).

Пятна известкового налета удаляют средствами для удаления налета. После этого всегда необходимо промыть ванну большим количеством воды и отполировать тканью. Не использовать любые чистящие средства, содержащие кислоту или уксус.

Повреждения

Пощарапанную поверхность должен обработать специалист. Такая поверхность обрабатывается полировочной пастой без растворителя. При необходимости верхняя поверхность может быть обработана перед полировкой мокрой шлифовальной бумагой (№ 800, затем № 1200). **Ни в коем случае не используйте растворители, содержащие алкоголь или ацетон.**

Повреждения, возникшие при неправильном обращении со стороны пользователя, не попадают под действие гарантийного обслуживания.

Использование



Будьте осторожны! Когда поверхность влажная, можно поскользнуться. Чаще всего это происходит при использовании мыла, шампуня, масел и других подобных средств.

Допустимы изменения: Roca сохраняет за собой право изменять или модифицировать любой из своих продуктов без предупреждения.

Allgemeine Hinweise, Pflegeanleitung Whirlpool



Allgemeines zu Wirkungsweise und Gebrauch

Nach jedem Bad Wasser ablaufen lassen. Lassen Sie Kinder nie unbeaufsichtigt in der Wanne.

Pflegeanleitung Whirlpool

Die Oberfläche ist einfach zu reinigen und zu pflegen. Die glatte Oberfläche nimmt kaum Schmutz an. Regelmäßige Pflege: Schwamm, weiches Tuch, etwas antistatisches Reinigungsmittel. Die Wanne behält so ihren Glanz und wirkt schmutzabweisend.

Vermeiden Sie den Einsatz von Scheuermitteln oder Lösungsmitteln, die die Oberfläche der Wanne beschädigen.

Starke Verschmutzung entfernt man mit flüssigem Haushaltsreiniger wie z. B. Geschirrspülmittel oder Seifenlauge (Verdünnungsvorschrift beachten).

Kalkflecken mit Kalkentferner entfernen. Stets mit reichlich klarem Wasser nachspülen, mit Tuch nachpolieren. Keine säurehaltigen Reinigungsmittel oder Essigreiniger verwenden.

Beschädigungen

Verkratzte Oberflächen sollten vom Fachmann behandelt werden. Mit lösungsmittelfreier Polierpaste behandeln. Wenn nötig, kann die Oberfläche zuerst mit Nassschleifpapier (n°800, danach n°1200) behandelt werden, bevor sie poliert wird. **Benutzen Sie auf keinen Fall alkohol- oder azetonhaltige Lösungsmittel.**

Schäden, die durch unsachgemäße Behandlung durch den Benutzer entstehen, entziehen sich unserer Garantieleistung.

Benutzung



Vorsicht! Bei Nässe weist die Oberfläche ein Anzeichen der Gefahr des Ausrutschens auf. Dies ist vor allem dann der Fall, wenn Seifen, Shampoos Badeöle usw. benutzt werden.

Änderungen vorbehalten: Roca behält sich Änderungen oder Produktmodifikationen ohne Ankündigung vor.

Informations générales, entretien de la baignoire



Fonctionnement et utilisation: généralités

Vider la baignoire après chaque utilisation. Ne pas laisser des enfants sans surveillance dans la baignoire.

Entretien de la baignoire

La baignoire est facile à nettoyer et à entretenir. La surface lisse ne retient pas la saleté. Entretien régulier: éponge, chiffon doux, un peu de produit de nettoyage antistatique. La baignoire conservera ainsi son brillant et ne retiendra pas la saleté.

Éviter l'utilisation de produits récurants ou de solvants, qui peuvent endommager la surface de la baignoire.

Si la baignoire est très sale, utiliser un produit d'entretien liquide comme, par exemple, du produit pour vaisselle ou de l'eau savonneuse (respecter les prescriptions en matière de dilution).

Enlever les traces de calcaire à l'aide d'un produit approprié. Toujours rincer abondamment à l'eau claire et sécher avec un chiffon. Ne pas utiliser de produits nettoyants acides ni de produits contenant du vinaigre.

Si la baignoire est endommagée

Faire réparer les zones griffées par un spécialiste. Traiter à l'aide d'une pâte à polir sans solvants. Si nécessaire, passer d'abord un papier abrasif humide (n° 800, ensuite n° 1200) avant de polir la surface. **Ne jamais utiliser de solvants contenant de l'alcool ou de l'acétone.**

Les dégâts dus à un traitement inapproprié par l'utilisateur ne sont pas couverts par la garantie.

Utilisation



Prudence! Lorsqu'elle est humide, la surface du receveur présente un danger accru de glissade. Et c'est d'autant plus le cas lorsque l'on utilise du savon, un shampoing, de l'huile pour le bain, etc.

Des modifications réserver: Roca se réserve le droit d'effectuer des changements ou des modifications sans avis préalable.



**Indicazioni generali
Istruzioni per la manutenzione della vasca**



Informazioni generali su funzionamento e uso

Dopo ogni bagno svuotare la vasca. Non lasciare i bambini da soli nella vasca.

Istruzioni per la manutenzione della vasca

Le superfici sono di facile pulizia e manutenzione. Le superfici lisce infatti non trattengono lo sporco. Pulizia quotidiana: spugna panno morbido, un pò di detersivo antistatico. La vasca manterrà così la sua lucentezza respingendo lo sporco.

Evitare l'impiego di detersivi abrasivi o solventi che danneggiano la superficie della vasca.

Lo sporco ostinato si rimuove con un detersivo liquido, per uso domestico, come ad esempio un detersivo per i piatti o acqua saponata (rispettare le specifiche di diluizione).

Rimuovere le macchie di calcare con un anticalcare. Sciquare sempre abbondantemente con acqua pulita e lucidare successivamente con un panno. Non utilizzare detersivi acidi o acetati.

Danni

Le superfici graffate dovrebbero essere trattate da un tecnico specializzato. Passare una pasta lucidante priva di solventi. Se necessario, la superficie può essere pretrattata con carta abrasiva a umido (n. 800, poi n. 1200), prima di essere lucidata. **Non utilizzare mai solventi contenenti alcol o acetone.**

La nostra garanzia decade in caso di danni imputabili al trattamento non corretto da parte dell'utente.

Uso



Attenzione! La superficie del piatto doccia, se umida, presenta un maggiore rischio di scivolata. Ciò avviene tanto più se vengono usati sapone, shampoo, olio per il bagno, ecc.

Nota particolare: Roca si riserva il diritto di apportare modifiche ai suoi prodotti senza alcun preavviso, per quanto riguarda la forma, le misure e la cessazione della fabbricazione.

**General Information,
Whirlpool Maintenance Instructions**



General comments on operation and use

Let water out after each bath. Never leave children in the tub unsupervised.

Whirlpool maintenance instructions

The surface is simple to clean and maintain. The smooth surface hardly collects dirt. Regular care: Sponge, soft cloth, somewhat antistatic cleaning agent. The tub will thus retain its gloss and reject dirt.

Avoid the use of abrasives or solvents which damage the surface of the tub.

Remove heavy dirt with liquid household cleaner e.g. dishwasher detergents or liquid soap (observe dilution instructions).

Remove lime marks with a decalcifer. Always rinse with plenty of clean water. Give a final polish with a soft cloth. Use no acid cleaning agents or cleaning vinegar.

Damage

Scratched surfaces should be treated by the specialist. Buff with a solvent-free polishing paste. If necessary, the surface can firstly be rubbed down with wet emery paper (N°. 800, followed by N°. 1200) before being polished. **In no case are alcohol or solvents containing acetone to be used.**

Damage resulting from inappropriate treatment by the user will not be covered by our guarantee.

Use



Beware! Increased risk of slipping when surface is wet. This is particularly so when using soap, shampoo, bath oil, etc.

Changes allowed: Roca reserves the right to make changes or modifications on any of its products without notice.

**Indicaciones generales,
instrucciones para el cuidado de la bañera**



Generalidades sobre el funcionamiento y el uso

Vaciar el agua después de cada baño. Nunca dejar a los niños solos sin vigilar en la bañera.

Instrucciones para el cuidado de la bañera

La superficie es fácil de limpiar y cuidar. La suciedad apenas se adhiere a la superficie lisa. Cuidado periódico: Con esponja, paño suave, un poco de producto limpiador anti-estático. Así la bañera conserva su brillo y su efecto repelente de la suciedad.

Evite el uso de productos abrasivos o solventes, que dañan la superficie de la bañera.

Una suciedad más fuerte se puede limpiar con una limpiador doméstico líquido, como p.ej. producto lavavajillas o solución jabonosa (diluir según instrucciones).

Quitar las manchas de cal con un producto antical. Enjuagar siempre con agua limpia y pulir con un paño. No utilizar productos de limpieza con contenido de ácido ni limpiador con ácido acético.

Daños

Las superficies rayadas deben ser reparadas por un especialista. Tratar con pasta de pulir con solvente. Si fuera necesario, la superficie se puede tratar primero con lija de agua (grano 800, luego 1200) antes de pulirla. **Nunca utilizar solventes con alcohol o acetona.**

No podemos asumir la garantía por los daños ocasionados por un tratamiento incorrecto por parte de los usuarios.

Uso



Atención: Con la humedad, la superficie se vuelve más resbaladiza. Especialmente cuando se utilizan jabones, champús, aceites de baño, etc.

Salvo modificaciones: Roca se reserva el derecho de realizar cambios o modificaciones del producto sin previo aviso.



Algemene aanwijzingen, onderhoudsinstructies whirlpool



Algemene informatie over werking en gebruik

Laat na elk bad het water weglopen. Laat kinderen nooit alleen in het bad.

Onderhoudsinstructies whirlpool

Het oppervlak kan eenvoudig gereinigd en onderhouden worden. Op het gladde oppervlak zet zich bijna geen vuil af. Regelmatig onderhoud: spons, zachte doek, een beetje antistatisch reinigingsmiddel. De badkuip behoudt zo haar glans en stoot vuil af.

Gebruik geen schuurmiddelen of oplosmiddelen die het oppervlak van het bad beschadigen.

Hardnekkig vuil kan worden verwijderd met vloeibaar schoonmaakproduct, zoals bv. afwasmiddel of zeepo-plossing (verdun met voldoende water).

Verwijder kalkvlekken met antikalkmiddel. Spoel steeds met voldoende zuiver water na, droog af met een doek. Gebruik geen zuurhoudende reinigingsmiddelen of azijnproducten.

Beschadigingen

Bekraste oppervlakken moeten door een deskundige behandeld worden. Behandel met een niet-oplosmid-delhoudende polijstpasta. Indien nodig kunt u vóór het oppoetsen het oppervlak eerst met nat schuurpapier (nr. 800, daarna nr. 1200) behandelen. **Gebruik in geen geval alcohol- of acetonhoudende oplos-middelen.**

Wij bieden geen garantie voor schade als gevolg van onoordeelkundige omgang door de gebruiker.

Gebruik



Opgelet! Wanneer het oppervlak nat is, dan glijdt u sneller uit. Wees extra voorzichtig wanneer u zeep, shampoo, badolie, enz. gebruikt.

Wijzigingen voorbehouden: Roca behoudt zich het recht voor, zonder aankondiging wijzigingen of veranderingen aan zijn producten aan te brengen.

 **MODEL WANNY, SYSTEM HYDROMASAŻU, WYPOSAŻENIE**

[Blank area for model and equipment details]

 **NUMER FABRYCZNY**

[Blank area for factory number]

 **DATA PRODUKCJI**

[Blank area for production date]

 **KONTROLA JAKOŚCI**

ROCA
QUALITY CONTROL


...../...../.....

 **KOD POMPY MASAŻU WODNEGO**

[Blank area for water massage pump code]

 **POBÓR PRĄDU**

[Blank area for power consumption]

 **SPRZEDAWCA:**
data sprzedaży, podpis
i pieczęć sprzedawcy)

[Blank area for seller information]

 **PIECZĄTKA ELEKTRYKA / INSTALATORA**

[Blank area for electrician/installer stamp]

Roca Polska Sp. z o.o.
ul. Wyczółkowskiego 20
44-109 Gliwice



www.roca.pl
biuro@roca.pl

801 88 76 22

Roca