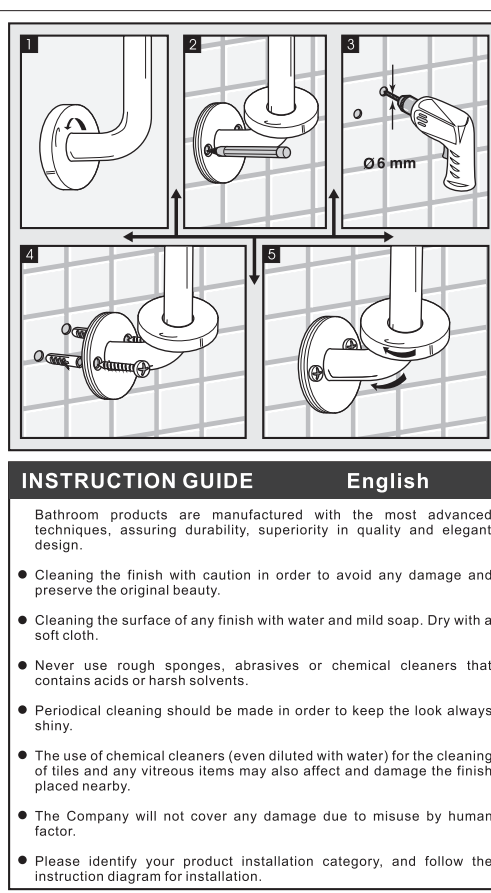
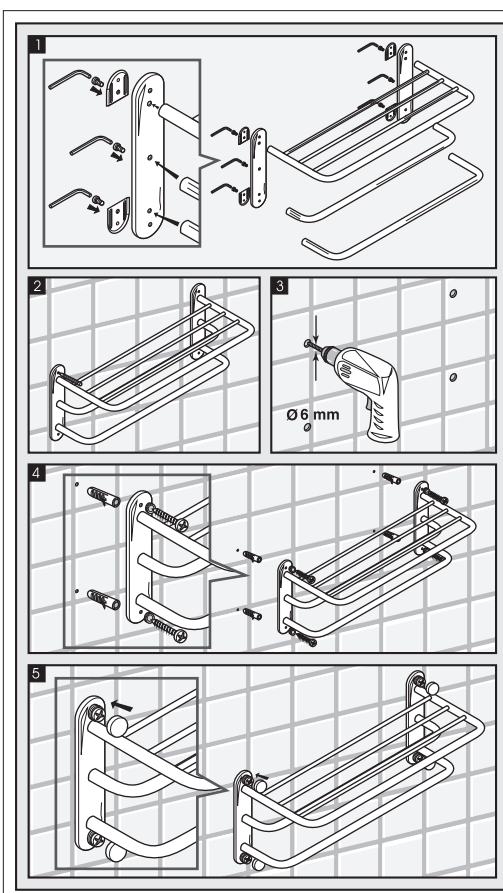
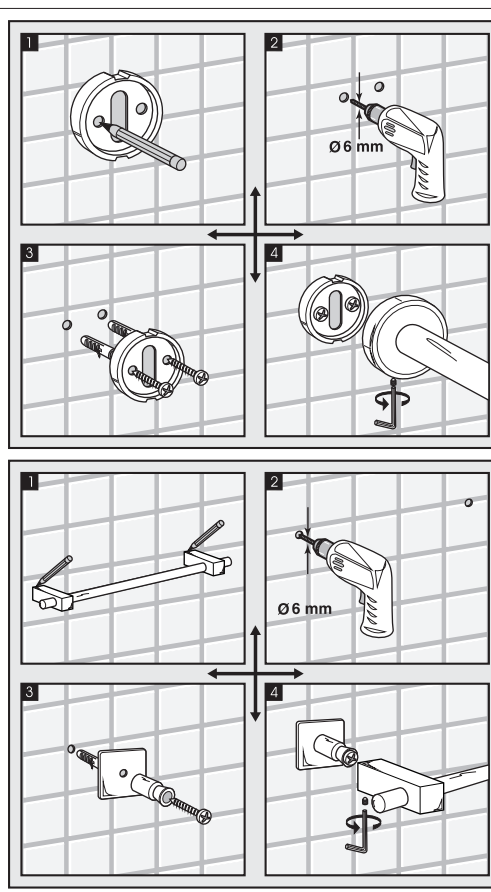
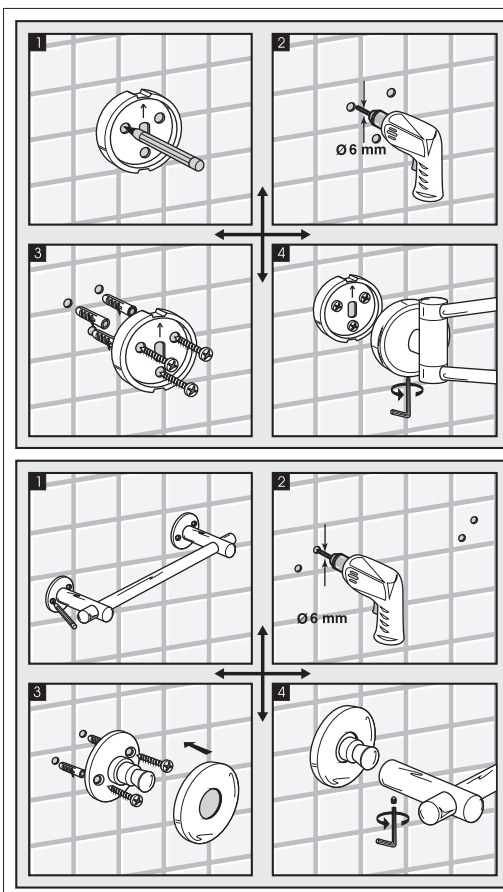




VITALLE

AKCESORIA ŁAZIENKOWE BATHROOM ACCESSORIES

SPLBAIG001P



Aksesoria Łazienkowe
Aksesoria Łazienkowe
Aksesoria Łazienkowe
Aksesoria Łazienkowe
Aksesoria Łazienkowe

INSTRUKCJA MONTAŻU I EKSPLOATACJI Polski

- Aksesoria łazienkowe Vitale produkowane są przy użyciu najbardziej zaawansowanych technologii, zapewniających trwałość, najwyższą jakość i elegancki wygląd przez lata.
- Powierzchnie należy czyścić wodą z dodatkiem łagodnego mydła, a następnie wytrzeć do sucha miękką ściereczką.
 - Do czyszczenia nie wolno używać gąbek do szorowania, środków szorujących, chemicznych środków czyszczących zawierających rozpuszczalniki lub kwasy.
 - Aby utrzymać produkty w dobrej kondycji, należy pamiętać o ich regularnym czyszczeniu.
 - Należy zachować ostrożność podczas czyszczenia środkami chemicznymi płytek lub ceramiki znajdujących się nieopodal akcesoriów – środki chemiczne, nawet rozcieńczone wodą, mogą uszkodzić powierzchnię akcesoriów.
 - Gwarancja nie obejmuje uszkodzeń mechanicznych lub wynikających z niestosowania się do powyższych zasad.
 - Należy stosować się do instrukcji montażu zamieszczonej powyżej.

GUÍA DE INSTRUCCIONES Español

- Los productos de baño son fabricados con las más avanzadas técnicas, asegurando durabilidad, diseño elegante y una calidad superior.
- La limpieza de las superficies debe realizarse con cuidado, sin utilizar productos abrasivos para preservar así su belleza original.
 - Limpiar las superficies con agua y jabón suave. Secar con un paño suave.
 - No usar nunca esponjas rugosas, abrasivas o limpiadores químicos que contengan ácidos o disolventes.
 - Con una limpieza periódica, mantendrá siempre el aspecto brillante.
 - Cuidado de no dañar las superficie de los accesorios de baño al limpiar los azulejos o superficies vitreas de alrededor con productos específicos para éstas.
 - La empresa no cubrirá ningún daño debido a la manipulación o al uso indebido.
 - Por favor, identifique en el folleto el tipo de producto y siga el diagrama para su instalación.

INSTRUCTION GUIDE English

- Bathroom products are manufactured with the most advanced techniques, assuring durability, superiority in quality and elegant design.
- Cleaning the finish with caution in order to avoid any damage and preserve the original beauty.
 - Cleaning the surface of any finish with water and mild soap. Dry with a soft cloth.
 - Never use rough sponges, abrasives or chemical cleaners that contains acids or harsh solvents.
 - Periodical cleaning should be made in order to keep the look always shiny.
 - The use of chemical cleaners (even diluted with water) for the cleaning of tiles and any vitreous items may also affect and damage the finish placed nearby.
 - The Company will not cover any damage due to misuse by human factor.
 - Please identify your product installation category, and follow the instruction diagram for installation.