

LAUFEN



DE Garantie/Haftung nur bei Montage gemäss Anleitung durch eine konzessionierte Fachkraft und gemäss der örtlichen Vorschriften.
FR Garantie/responsabilité uniquement assurées en cas de montage conforme au mode d'emploi, effectué par un spécialiste concessionnaire et en fonction des prescriptions locales.
IT Garanzia/responsabilità assicurate soltanto in caso di montaggio conforme alle istruzioni per l'uso e eseguito da uno specialista concessionario in funzione delle prescrizioni locali.
EN Guarantee/Liability only when assembled by an approved specialist in accordance with the instructions and local regulations.
ES Garantía/Responsabilidad sólo cuando está montado según las instrucciones de un profesional autorizado y de conformidad con la normativa local.
NL Garantie/aansprakelijkheid enkel bij montage volgens de handleiding door een bevoegde vakman en volgens de lokale voorschriften.
CS Garance/záruka pouze při montáži, prováděné dle návodu osobou odborně způsobilou s příslušnou koncesí a dle předpisů platných v místě.
LT Garantija/turtinė atsakomybė suteikiama, jei montavimą pagal instrukciją atlieka kvalifikuotas specialistas pagal vietinius reikalavimus.
PL Gwarancja/odpowiedzialność prawna wyłącznie w przypadku montażu wykonanego przez upoważnionego specjalistę zgodnie z instrukcją oraz lokalnymi przepisami.
HU Garancia/felelősség csak engedélyvel rendelkező szakember által végrehajtott, az útmutatásnak és a helyi előírásoknak megfelelő szerelés esetén.
RU Гарантия действительна только в том случае, если монтаж выполнен специалистом согласно инструкции и с учетом местных предписаний.
BG Гаранция/отговорност само при монтаж в съответствие с ръководството от лицензиран специалист и в съответствие с местните разпоредби.
DA Garanti/ansvar gælder kun, hvis monteringen er foretaget af en autoriseret fagmand i overens stemmelse med brugsvejledningen og de lokale regler.
NO Garantien gjelder kun når enheten er montert av en godkjent spesialist i henhold til instruksjo nene og lokale forskrifter.
FI Takuu ja vastuuvollisuus ovat voimassa vain, kun laiteen kokoa vaituutettu asiantuntija ohjeiden ja paikallisten määräysten mukaisesti.
SV Garanti/ansvar gäller bara då en godkänd specialist utfört monteringen i enlighet med instruktio nerna och lokala bestämmelser.
HR Jamstvo vrijedi samo ako je montažu izvršio ovlašteno stručno osoblje prema uputama i lokalnim propisima.
ET Garantii/vastutus kehtib ainult paigaldusloaga spetsialisti tehtud juhendile vastava paigalduse korral ja kohalike eeskirjade järgi.
LV Garantija ir spēkā tikai tad, ja uzstādīšanu veic licencēts speciālists saskaņā ar instrukcijām un atbilstoši vietējiem noteikumiem.
PT A garantia só é válida se a instalação for realizada por um técnico autorizado, de acordo com as instruções e os regulamentos locais.
RO Garanția este valabilă doar în cazul montării conforme cu instrucțiunile de către un specialist concesionat și respectând prevederile locale.
SK Záruka platí, len ak sa montáž vykoná podľa návodu a ak ju vykoná odborník s oprávnením a v súlade s miestnymi predpismi.
ZH 保修/责任仅在遵照说明书,并由授权的专业人员符合当地法规安装时有效

- *** DE Schmierseife Savon noir IT Sapone liquido EN Liquid-soap ES Jabón líquido NL Zachte zeep CS Tekuté mydlo LT Skystas muilas PL Mydło w płynie HU Kenőzsappan RU Жидкое мыло BG Течност-сапун DA Blod sæbe NO Smøresåpe FI Voidesaippua SV Flytande såpa HR Sapun za podmazivanje ET Vedelseep LV Šķidrās ziepes PT Sabão mole RO Săpun lubrifiant SK Mazľavé mydlo ZH 软皂
- **** DE Ausgleichsmasse Mastic IT Mastice EN Packing paste ES Masa de compensación NL Egaliseerpasta CS Vyrovnávací hmota LT Lyginimo masė PL Masa wyrównująca HU Kiegyenítőanyagot RU компенсационной массы BG Наравнителната маса DA Nivelleringsmasse NO Sparkelmasse FI Tasaussmassaa SV Utjämningsmassa HR Masa za niveliranje ET Tasandusmass LV Atsvars PT Massa de compensação RO Masă de egalizare SK Vyrovnávací hmota ZH 找平混合料

******* Verwenden Sie die Bauteile gemäß den örtlichen Vorschriften für Sanitärinstallationen. Utilisez les composants conformément aux prescriptions locales en matière d'installations sanitaires. Utilizzare i componenti secondo le disposizioni in materia di installazioni dei sanitari. Use components as required by a local plumbing regulator. Utilice componentes de acuerdo a las normas locales para instalaciones sanitarias. Gebruik de componenten volgens de lokale voorschriften voor sanitaire installaties. Použite součásti vyžadované místními předpisy pro instalatérství. Konstrukcijas detaļas naudokite pagal vietinius sanitarinių mazgų įrengimo nurodymus. Használja a szaniterék szerelésére vonatkozó helyi előírásoknak megfelelő alkatrészeket. Используйте компоненты в соответствии с местными нормативами по водопроводно-канализационным работам. Използвайте компоненти съгласно местните разпоредби за санитарни инсталации. Anvendt komponenter som foreskrevet i de lokale bestemmelser for sanitære installationer. Bruk komponenter i samsvar med lokale forskrifter for sanitærinstallasjoner. Käytä saniteettiasennuksia koskevien paikallisten määräysten mukaisia rakeneosia. Använd komponenterna i enlighet med de lokala bestämmelser som gäller för sanitära installationer. Služite se dijelovima u skladu s lokalnim propisima za sanitarne instalacije. Kasutage osi kohalike sanitaarseadmete paigaldusnõuete järgi. Izmantojiet iekārtas detaļas saskaņā ar vietējiem sanitāro iekārtu noteikumiem. Utilize os componentes de acordo com os regulamentos locais para instalações sanitárias. Utilizați componentele conform prevederilor locale pentru instalații sanitare. Služite se jednotlivými komponentmi zaobhádzajte v súlade s miestnymi predpismi platnými pre sanitárne zariadenia. 请根据当地卫生安装的法规使用组件

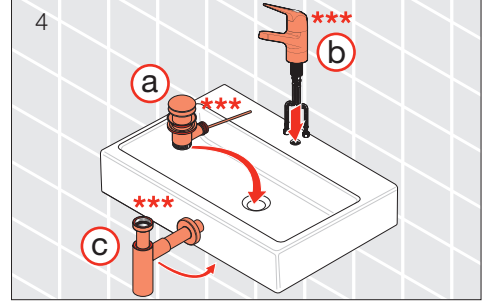
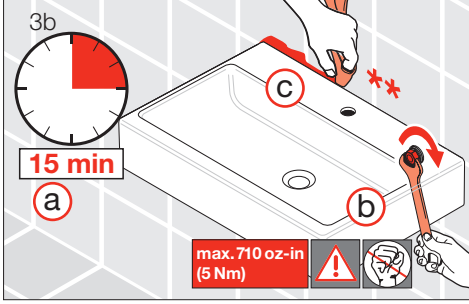
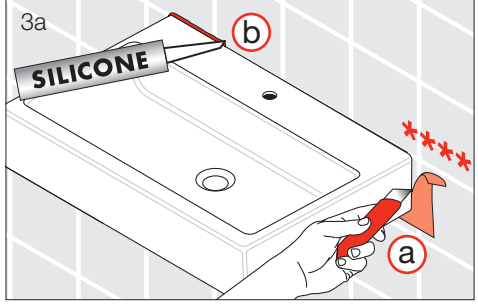
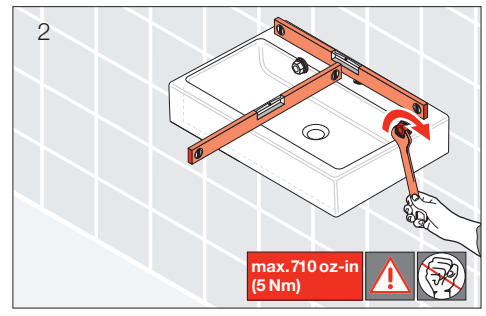
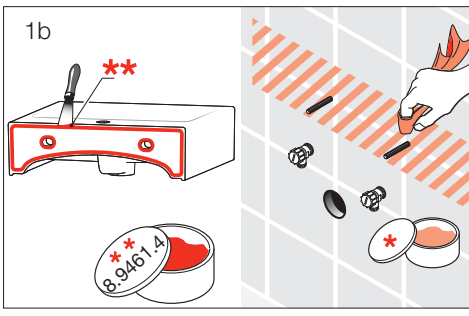
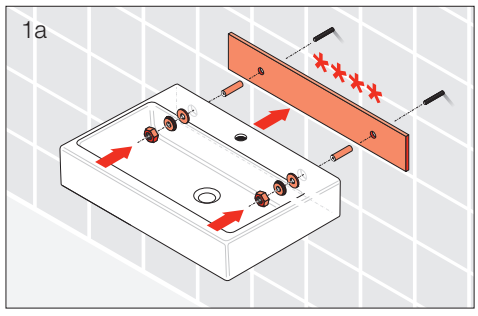
- ****** Schallschutz-Set Set d'isolation acoustique Set per isolamento acustico Noise damper kit Set de insonorización Geluiddepende set Zvukováizolace Garso izoliacijos komplektas Zestaw do izolacji dźwiękowej Zajsigetelő készlet Komplet za zvukoizolacija Set til lydisolering Lyddempersett Äänieristysarja Ljudisoleringsatts Set za zaštitu od buke Mürakaitse komplekt Škaņas izolācijas komplekts Conjunto de aislamiento acústico Set de protecție fonică Protihluková súprava 噪音防护套件

- DE** Installation Waschtisch **CS** Instalace umyvadla **DA** Installation håndvask **LV** Izlietnes uzstādīšana
- FR** Installation lavabo **LT** Praustuvo įrengimas **NO** Installasjon vaskeservant **PT** Instalação de lavatório
- IT** Montaggio lavabo **PL** Instalacja umywalki **FI** Asennus, pesuallas **RO** Instalare chiuvetă
- EN** Installation washbasin **HU** Mosdó rögzítése **SV** Installation tvättställ **SK** Inštalácia umývadla
- ES** Instalación del lavabo **RU** Установка раковины **HR** Montaža umivaonika **ZH** 洗面盆安装
- NL** Installatie wasbak **BG** Монтаж на умивалник **ET** Valamulaua paigaldus



DE Alle Befestigungslöcher verwenden
FR Utiliser tous les orifices de montage
IT Utilizzare tutti i fori di fissaggio
EN Use all fixing holes
ES Utilizar todos los orificios de sujeción
NL Alle bevestigingsgaten gebruiken
CS Použít všechny otvory pro upevnění
LT Naudokite visas tvirtinimui nurodytas skylės
PL Użyć wszystkich otworów mocujących
HU Mindegyik rögzítőnyílást fel kell használni
RU Использовать все крепежные отверстия
BG Подравнете всички отвори за фиксиране

DA Alle fastgørelseshuller skal anvendes
NO Bruk alle festehull
FI Hyödynnä kaikki kiinnitysreiät
SV Använd alla fästhål
HR Koristite se svim pričvršnim setovima
ET Kasutage kõiki kinnitusavasid
LV Izmantojiet visas nostiprināšanai paredzētās atveres
PT Utilizar todos os furos de montagem
RO A se utiliza toate găurile de fixare
SK Použite všetky upevňovacie otvory
ZH 使用所有安装孔



DE Installation Waschtisch	CS Instalace umyvadla	DA Installation håndvask	LV Izlietnes uzstādīšana
FR Installation lavabo	LT Praustuvo įrengimas	NO Installasjon vaske servant	PT Instalação de lavatório
IT Montaggio lavabo	PL Instalacja umywalki	FI Asennus, pesuallas	RO Instalare chiuvetă
EN Installation washbasin	HU Mosdó rögzítése	SV Installation tvättställ	SK Inštalácia umyvadla
ES Instalación del lavabo	RU Установка раковины	HR Montaža umivaonika	ZH 洗面盆安装
NL Installatie wasbak	BG Монтаж на умивалник	ET Valamulau paigaldus	

