

# LAUFEN



**DE** Garantie/Haftung nur bei Montage gemäss Anleitung durch eine konzessionierte Fachkraft und gemäss der örtlichen Vorschriften.  
**FR** Garantie/responsabilité uniquement assurées en cas de montage conforme au mode d'emploi, effectué par un spécialiste concessionnaire et en fonction des prescriptions locales.  
**IT** Garanzia/responsabilità assicurate soltanto in caso di montaggio conforme alle istruzioni per l'uso e eseguito da uno specialista concessionario in funzione delle prescrizioni locali.  
**EN** Guarantee/Liability only when assembled by an approved specialist in accordance with the instructions and local regulations.  
**ES** Garantía/Responsabilidad sólo cuando está montado según las instrucciones de un profesional autorizado y de conformidad con la normativa local.  
**NL** Garantie/aansprakelijkheid enkel bij montage volgens de handleiding door een bevoegde vakman en volgens de lokale voorschriften.  
**CS** Garance/záruka pouze při montáži, prováděné dle návodu osobou odborně způsobilou s příslušnou koncesí a dle předpisů platných v místě.  
**LT** Garantija/turtinė atsakomybė suteikiama, jei montavimą pagal instrukciją atlieka kvalifikuotas specialistas pagal vietinius reikalavimus.  
**PL** Gwarancja/odpowiedzialność prawna wyłącznie w przypadku montażu wykonanego przez upoważnionego specjalistę zgodnie z instrukcją oraz lokalnymi przepisami.  
**HU** Garancia/felelősség csak engedélyvel rendelkező szakember által végrehajtott, az útmutatásnak és a helyi előírásoknak megfelelő szerelés esetén.  
**RU** Гарантия действительна только в том случае, если монтаж выполнен специалистом согласно инструкции и с учетом местных предписаний.  
**BG** Гаранция/отговорност само при монтаж в съответствие с ръководството от лицензиран специалист и в съответствие с местните разпоредби.  
**DA** Garanti/ansvar gælder kun, hvis monteringen er foretaget af en autoriseret fagmand i overens stemmelse med brugsvejledningen og de lokale regler.  
**NO** Garantien gjelder kun når enheten er montert av en godkjent spesialist i henhold til instruksjo nene og lokale forskrifter.  
**FI** Takuu ja vastuuvollisuus ovat voimassa vain, kun laiteen kokoaa valtuutettu asiantuntija ohjeiden ja paikallisten määräysten mukaisesti.  
**SV** Garanti/ansvar gäller bara då en godkänd specialist utfört monteringen i enlighet med instruktio nerna och lokala bestämmelser.  
**HR** Jamstvo vrijedi samo ako je montažu izvršio ovlašteno stručno osoblje prema uputama i lokalnim propisima.  
**ET** Garantii/vastutus kehtib ainult paigaldusloaga spetsialisti tehtud juhendile vastava paigalduse korral ja kohalike eeskirjade järgi.  
**LV** Garantija ir spēkā tikai tad, ja uzstādīšanu veic licencēts speciālists saskaņā ar instrukcijām un atbilstoši vietējiem noteikumiem.  
**PT** A garantia só é válida se a instalação for realizada por um técnico autorizado, de acordo com as instruções e os regulamentos locais.  
**RO** Garanția este valabilă doar în cazul montării conforme cu instrucțiunile de către un specialist concesionat și respectând prevederile locale.  
**SK** Záruka platí, len ak sa montáž vykoná podľa návodu a ak ju vykoná odborník s oprávnením a v súlade s miestnymi predpismi.  
**ZH** 保修/责任仅在遵照说明书,并由授权的专业人员符合当地法规安装时有效

- \*** DE Schmierseife Savon noir
  - \*\*** FR Savon noir
  - IT** Sapone liquido
  - EN** Liquid-soap
  - ES** Jabón líquido
  - NL** Zachte zeep
  - CS** Tekuté mydlo
  - LT** Skystas muilas
  - PL** Mydło w płynie
  - HU** Kenőzsappan
  - RU** Жидкое мыло
  - BG** Течност-сапун
  - DA** Blod sæbe
  - NO** Smøresåpe
  - FI** Voidesaippua
  - SV** Flytande såpa
  - HR** Sapun za podmazivanje
  - ET** Vedelseep
  - LV** Šķidrās ziepes
  - PT** Sabão mole
  - RO** Săpun lubrifiant
  - SK** Mazlavé mydlo
  - ZH** 软皂
- \*\*** Ausgleichsmasse Mastic
  - IT** Mastice
  - EN** Packing paste
  - ES** Masa de compensación
  - NL** Egaliseerpasta
  - CS** Vyrovňovací hmota
  - LT** Lyginimo masė
  - PL** Masa wyrównująca
  - HU** Kiegyenítőanyagot
  - RU** компенсационной массы
  - BG** Наравнителната маса
  - DA** Nivelleringsmasse
  - NO** Sparkelmasse
  - FI** Tasaumasmaa
  - SV** Utjämningsmassa
  - HR** Masa za niveliranje
  - ET** Tasandusmass
  - LV** Atsvars
  - PT** Massa de compensação
  - RO** Masă de egalizare
  - SK** Vyrovňacia hmota
  - ZH** 找平混合料

**\*\*\*** Verwenden Sie die Bauteile gemäß den örtlichen Vorschriften für Sanitärinstallationen  
 Utilisez les composants conformément aux prescriptions locales en matière d'installations sanitaires  
 Utilizzare i componenti secondo le disposizioni in materia di installazioni dei sanitari  
 Use components as required by a local plumbing regulator  
 Utilice componentes de acuerdo a las normas locales para instalaciones sanitarias  
 Gebruik de componenten volgens de lokale voorschriften voor sanitaire installaties  
 Použijte součásti vyžadované místními předpisy pro instalatérství  
 Konstrukcijos detales naudokite pagal vietinius sanitarinių mazgų įrengimo nurodymus  
 Użyć elementów zgodnych z lokalnymi przepisami dotyczącymi instalacji sanitarnych  
 Használja a szaniterék szerelésére vonatkozó helyi előírásoknak megfelelő alkatrészeket  
 Используйте компоненты в соответствии с местными нормативами по водопроводно-канализационным работам  
 Използвайте компоненти съгласно местните разпоредби за санитарни инсталации  
 Anvendt komponenter som foreskrevet i de lokale bestemmelser for sanitære installationer  
 Bruk komponenter i samsvar med lokale forskrifter for sanitærinstallasjoner  
 Käytä saniteettiasennuksia koskevien paikallisten määräysten mukaisia rakennosa  
 Använd komponenterna i enlighet med de lokala bestämmelser som gäller för sanitära installationer  
 Služite se dijelovima u skladu s lokalnim propisima za sanitarne instalacije  
 Kasutage osi kohalike sanitaarseadmete paigaldusnõuete järgi.  
 Izmantojiet iekārtas detaļas saskaņā ar vietējiem sanitāro iekārtu noteikumiem  
 Utilize os componentes de acordo com os regulamentos locais para instalações sanitárias  
 Utilizați componentele conform prevederilor locale pentru instalații sanitare  
 Služite si jednotlivými komponentmi zaobchádzajte v súlade s miestnymi predpismi platnými pre sanitárne zariadenia  
 请根据当地卫生安装的法规使用组件

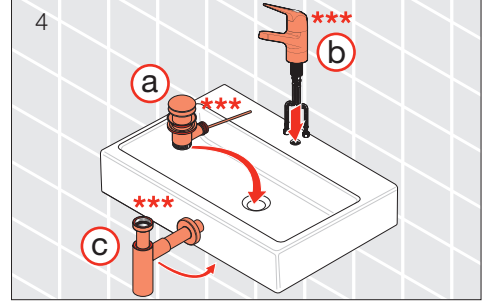
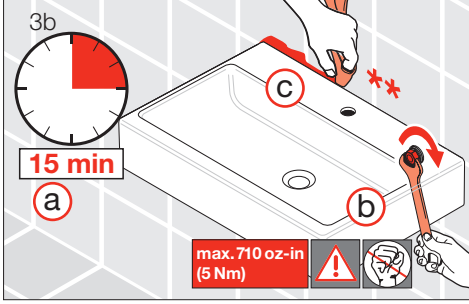
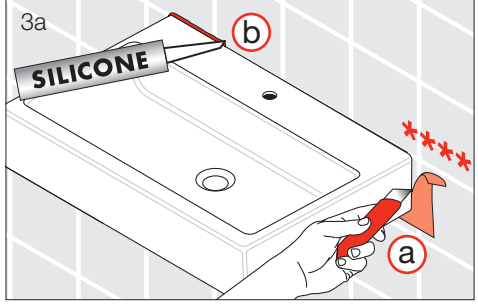
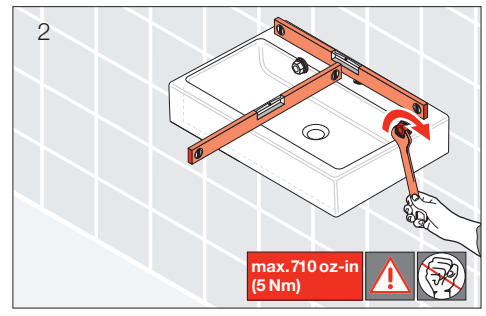
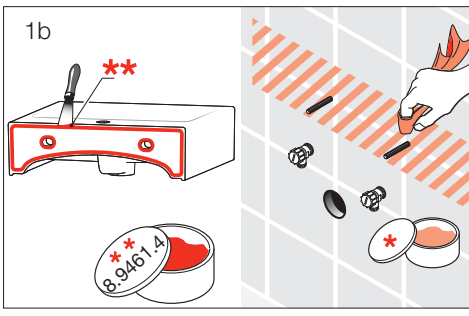
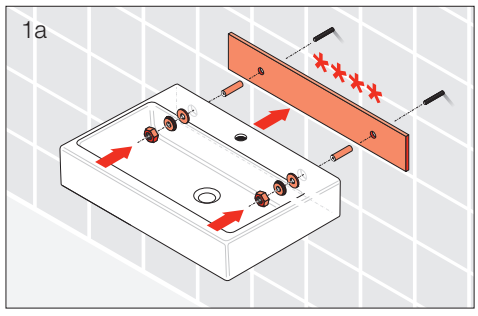
- \*\*\*\*** Schallschutz-Set
- Set d'isolation acoustique
- Set per isolamento acustico
- Noise damper kit
- Set de insonorización
- Geluiddepende set
- Zvukováizolace
- Garso izoliacijos komplektas
- Zestaw do izolacji dźwiękowej
- Zajszigetelő készlet
- Комплект за звукоизолация
- Set til lydisolering
- Lyddempersett
- Aänieristysarja
- Ljudisoleringsatts
- Set za zaštitu od buke
- Mürakaitse komplekt
- Skaņas izolācijas komplekts
- Conjunto de isolamento acústico
- Set de protecție fonică
- Protihluková súprava
- 噪音防护套件

- DE** Installation Waschtisch
- FR** Installation lavabo
- IT** Montaggio lavabo
- EN** Installation washbasin
- ES** Instalación del lavabo
- NL** Installatie wasbak
- CS** Instalace umyvadla
- LT** Praustuvo įrengimas
- PL** Instalacja umywalki
- HU** Mosdó rögzítése
- RU** Установка раковины
- BG** Монтаж на умивалник
- DA** Installation håndvask
- NO** Installasjon vaskeservant
- FI** Aseennus, pesuallas
- SV** Installation tvättställ
- HR** Montaža umivaonika
- ET** Valamulaua paigaldus
- LV** Izlietnes uzstādīšana
- PT** Instalação de lavatório
- RO** Instalare chiuvetă
- SK** Inštalácia umývadla
- ZH** 洗面盆安装



**DE** Alle Befestigungslöcher verwenden  
**FR** Utiliser tous les orifices de montage  
**IT** Utilizzare tutti i fori di fissaggio  
**EN** Use all fixing holes  
**ES** Utilizar todos los orificios de sujeción  
**NL** Alle bevestigingsgaten gebruiken  
**CS** Použít všechny otvory pro upevnění  
**LT** Naudokite visas tvirtinimui nurodytas skylės  
**PL** Użyć wszystkich otworów mocujących  
**HU** Mindegyik rögzítőnyílást fel kell használni  
**RU** Использовать все крепежные отверстия  
**BG** Подравнете всички отвори за фиксиране

**DA** Alle fastgørelseshuller skal anvendes  
**NO** Bruk alle festehull  
**FI** Hyödynnä kaikki kiinnitysreiät  
**SV** Använd alla fästhål  
**HR** Koristite se svim pričvršnim setovima  
**ET** Kasutage kõiki kinnitusavasid  
**LV** Izmantojiet visas nostiprināšanai paredzētās atveres  
**PT** Utilizar todos os furos de montagem  
**RO** A se utiliza toate găurile de fixare  
**SK** Použite všetky upevňovacie otvory  
**ZH** 使用所有安装孔



DE Installation Waschtisch  
FR Installation lavabo  
IT Montaggio lavabo  
EN Installation washbasin  
ES Instalación del lavabo  
NL Installatie wasbak

CS Instalace umyvadla  
LT Praustuvo įrengimas  
PL Instalacja umywalki  
HU Mosdó rögzítése  
RU Установка раковины  
BG Монтаж на умивалник

DA Installation håndvask  
NO Installasjon vaske servant  
FI Asennus, pesuallas  
SV Installation tvättställ  
HR Montaža umivaonika  
ET Valamulau paigaldus

LV Izlietnes uzstādīšana  
PT Instalação de lavatório  
RO Instalare chiuvetă  
SK Inštalácia umyvadla  
ZH 洗面盆安裝

