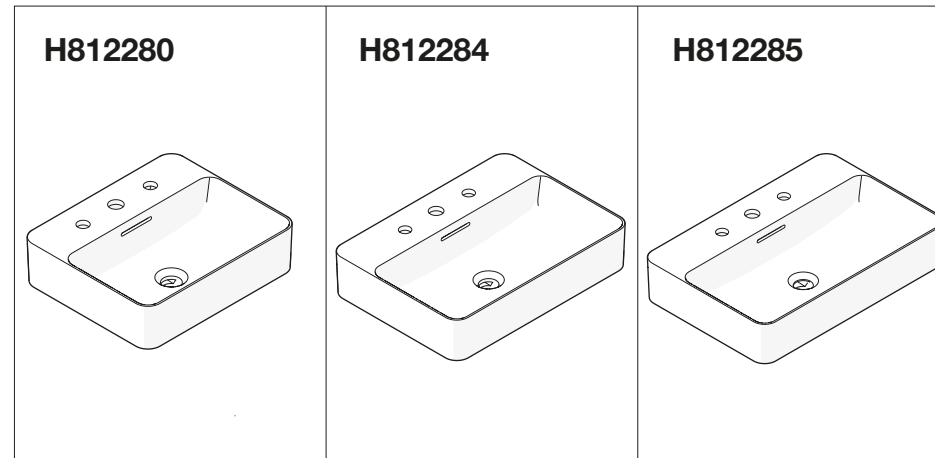


LAUFEN

VAL

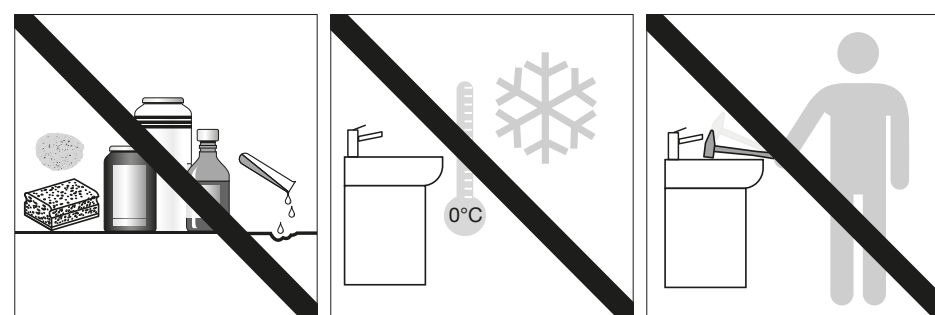
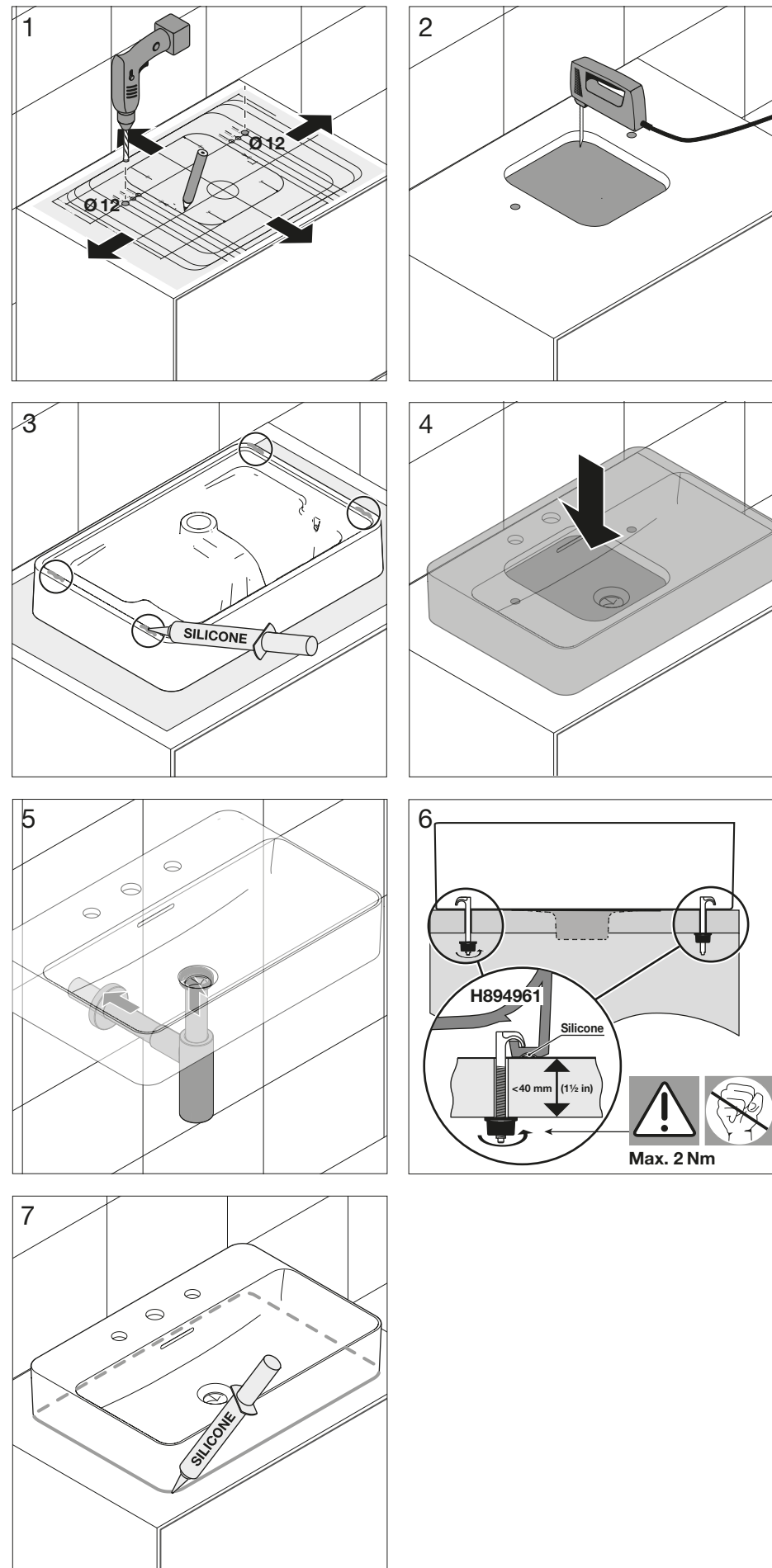


Montageanleitung
Exécution du montage
Esecuzione del montaggio
Assembly procedure
Proceso de montaje
Montageverloop

Prüf- und Montageanleitung
Montavimo tvarka
Odpływ montażowy
A szerelés menete
Последовательность
монтажа
Протичанне на монтажа
裝配程序

Monteringsstrin
Monteringsprocedur
Monteringsbeskrivelse
Asennuksen
Montaj prosedürü
Montaj prosedürü

Kokkumonteerimine
Postupak montáže
Montážas procedūra
Processo de montagem
Montaj prosedürü



LAUFEN

Laufen Bathrooms AG
Wahlenstrasse 46
CH-4242 Laufen, Switzerland
www.laufen.com

03.05.2021 / H812283 / MYS

H812284

Aussenkontur Keramik
Contour externe ceramique
Profilo esterno ceramica
Outer Contour Ceramic
Contorno exterior cerámica
Buitenste omtrek keramiek
Tvarovaná keramika
Kontūra keramika

Kształt ceramiki
A kerámia külső kontúrja
Формы керамики
Керамична форма
Udvendig kontur af keramik
Utvändig skal keramik
Ytre omriss
Keramiikan ulkoreuna

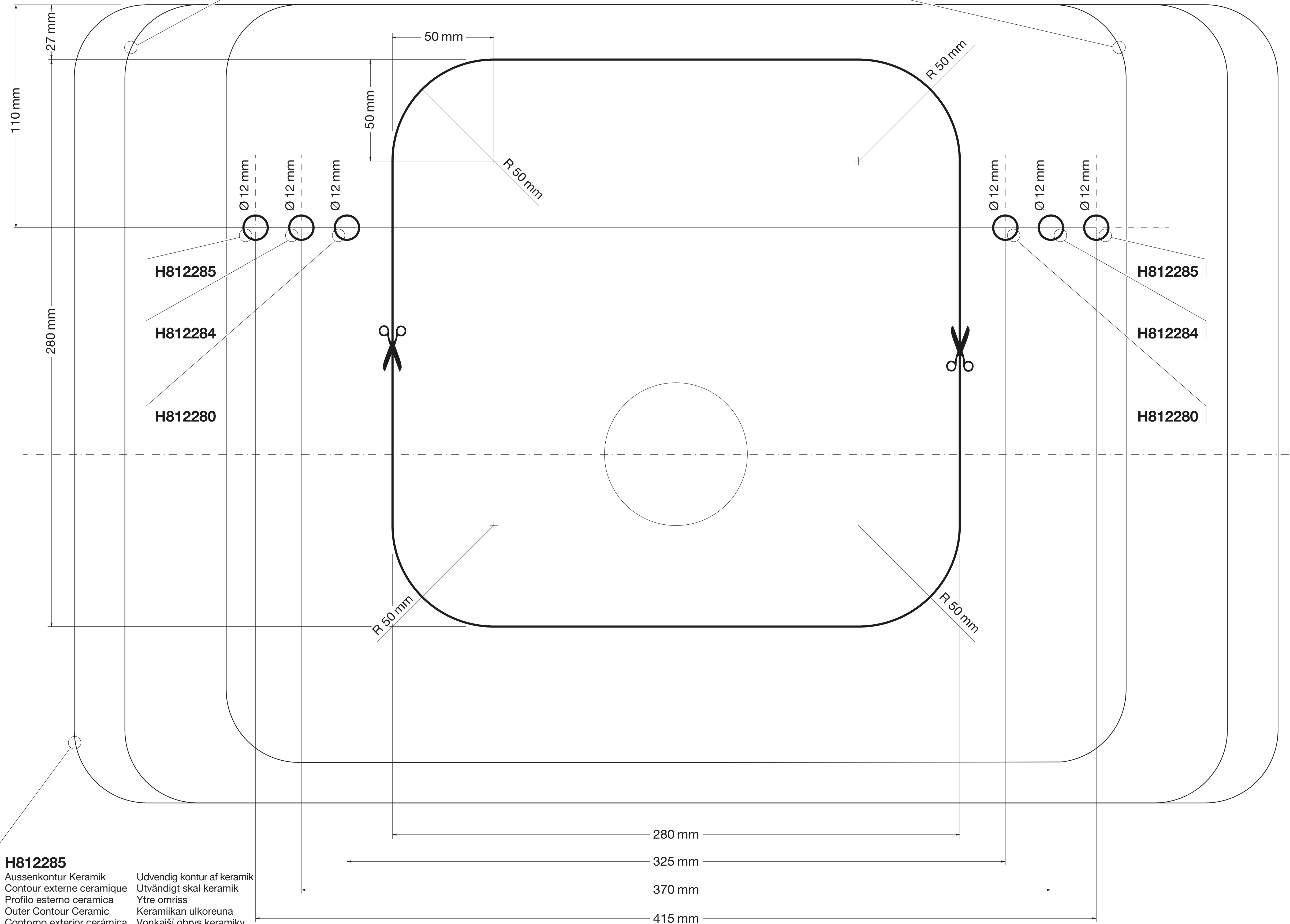
Vonkajsi obrys keramiky
陶瓷外轮廓
Keraamilise osa väliskontuur
Keramická vanjska kontura
Keramikas areja kontura
Contorno exterior cerámica
Seramik dis konturu

H812280

Aussenkontur Keramik
Contour externe ceramique
Profilo esterno ceramica
Outer Contour Ceramic
Contorno exterior cerámica
Buitenste omtrek keramiek
Tvarovaná keramika
Kontūra keramika

Kształt ceramiki
A kerámia külső kontúrja
Формы керамики
Керамична форма
Udvendig kontur af keramik
Utvändig skal keramik
Ytre omriss
Keramiikan ulkoreuna

Vonkajsi obrys keramiky
陶瓷外轮廓
Keraamilise osa väliskontuur
Keramická vanjska kontura
Keramikas areja kontura
Contorno exterior cerámica
Seramik dis konturu

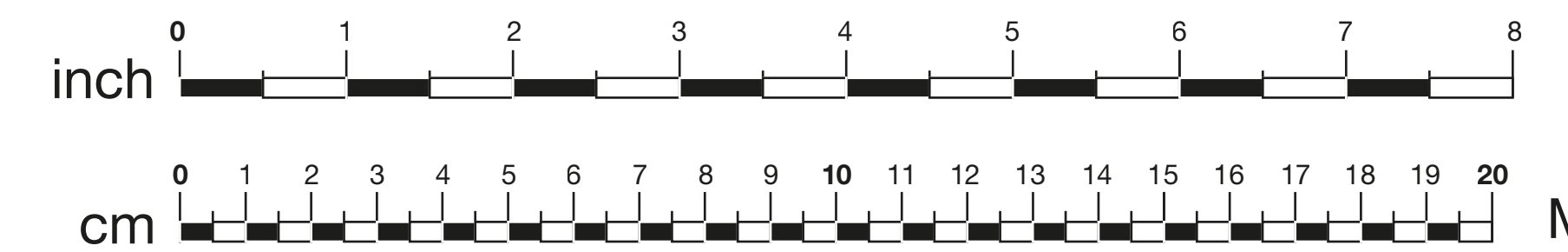


H812285

Aussenkontur Keramik
Contour externe ceramique
Profilo esterno ceramica
Outer Contour Ceramic
Contorno exterior cerámica
Buitenste omtrek keramiek
Tvarovaná keramika
Kontūra keramika
Kształt ceramiki
A kerámia külső kontúrja
Формы керамики
Керамична форма

Udvendig kontur af keramik
Utvändig skal keramik
Ytre omriss
Keramiikan ulkoreuna
Vonkajsi obrys keramiky
陶瓷外轮廓
Keraamilise osa väliskontuur
Keramická vanjska kontura
Keramikas areja kontura
Contorno exterior cerámica
Seramik dis konturu

vorne - devant - davanti - front
delante - voorzijde - předek - priekis - przód - elöl
передняя часть - předna část - foran
fram - foran - edessä - vpredu-前部
esiosa - sprijeda - priekšpusē - frente - on taraf



M 1:1