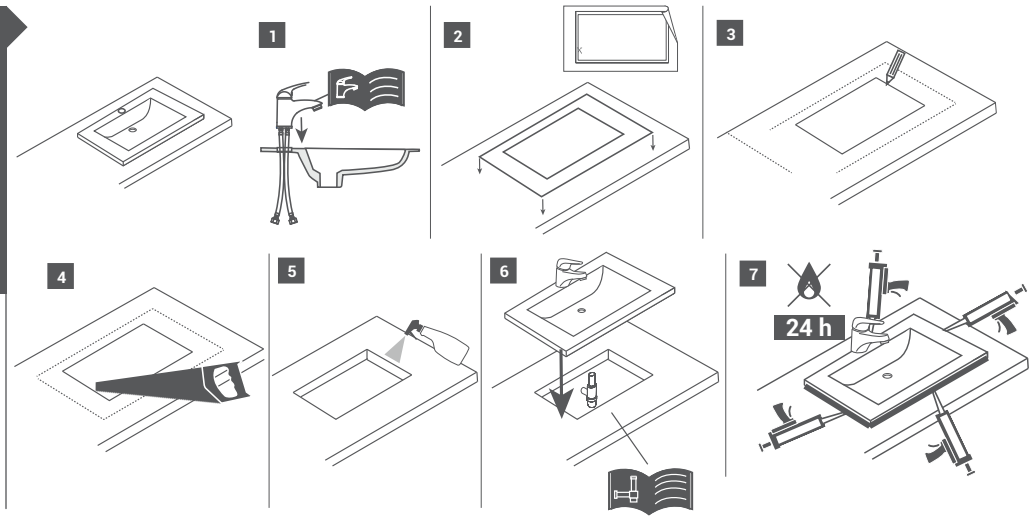
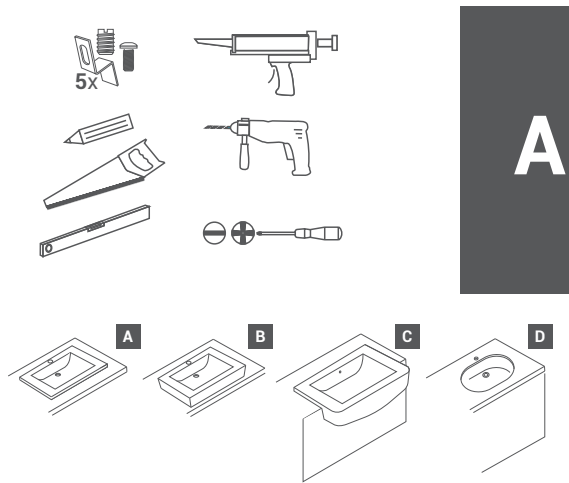


Meissen Keramik

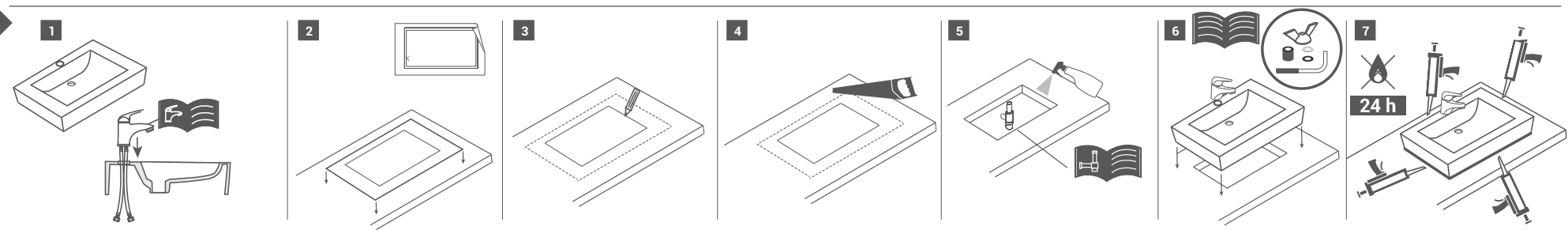
30-0503-0535

- PL** INSTRUKCJA MONTAŻU I EKSPLOATACJI
- SK** NÁVOD NA MONTÁŽ A ÚDRŽBU
- DE** MONTAGE- UND AUFBAUANLEITUNG
- UK** INSTRUCTIONS FOR ASSEMBLY AND USE
- FR** INSTALLATION ET UTILISATION - MODE D'EMPLOI
- EE** PAIGALDUS- JA KASUTUSJUHEND
- HU** SZERELÉSI ÉS ÜZEMELTETÉSI ÚTMUTATÓ
- LT** MONTAVIMO IR EKSPLOATAVIMO INSTRUKCIJA

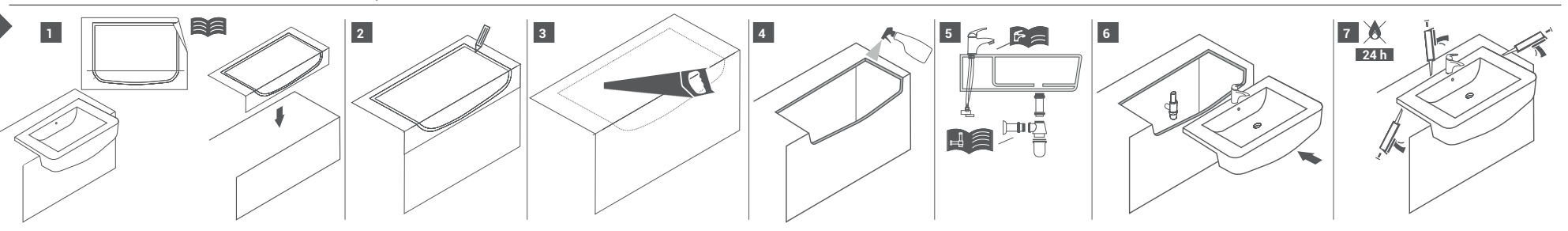
- LV** MONTĀŽAS UN EKSPLOATĀCIJAS INSTRUKCIJA
- RO** INSTRUCȚIUNI DE MONTAJ ȘI OPERARE
- RU** ИНСТРУКЦИЯ ПО МОНТАЖУ И ЭКСПЛУАТАЦИИ
- CZ** NÁVOD NA MONTÁŽ A ÚDRŽBU
- SR** УПУТСТВО ЗА УГРАДЊУ И ЕКСПЛУАТАЦИЈУ
- UA** ІНСТРУКЦІЯ З МОНТАЖУ І ЕКСПЛУАТАЦІЇ
- BY** ІНСТРУКЦЫЯ ПА МАНТАЖЫ І ЭКСПЛУАТАЦЫЇ
- BG** ИНСТРУКЦИИ ЗА МОНТАЖ И ЕКСПЛОАТАЦИЯ



B



C



D

