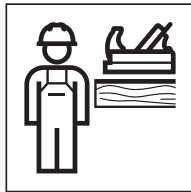
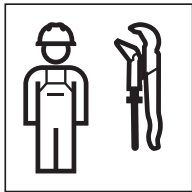


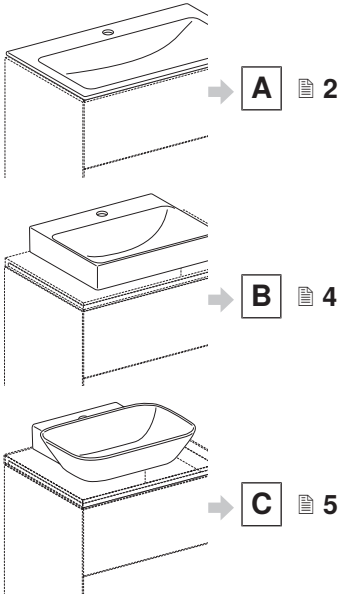
INSTALLATION MANUAL

MONTAGEANLEITUNG
INSTRUCTIONS DE MONTAGE
ISTRUZIONI PER IL MONTAGGIO



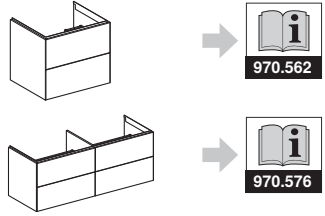
970.752.00.0(02)



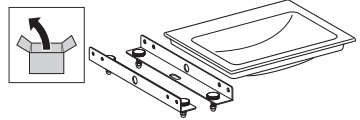


A

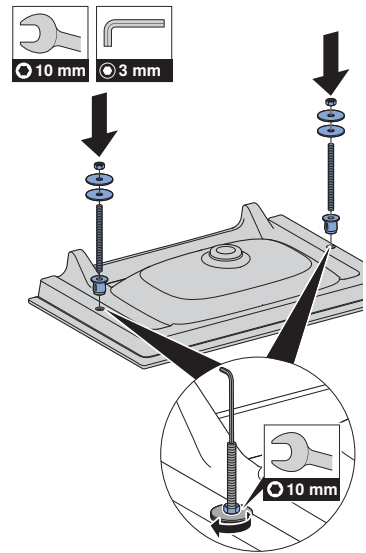
1



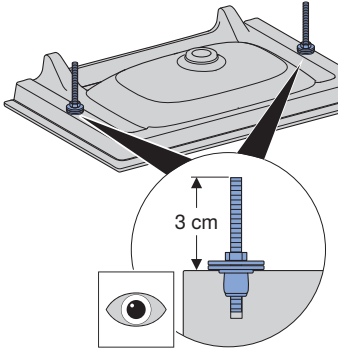
i



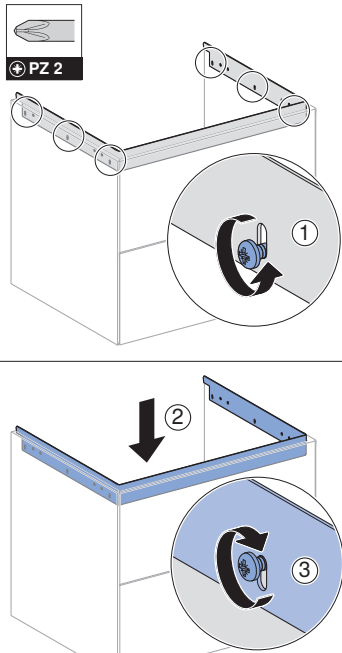
2



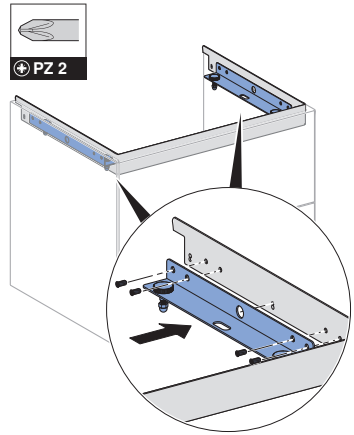
3



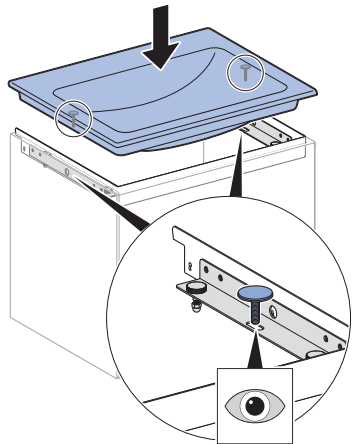
4



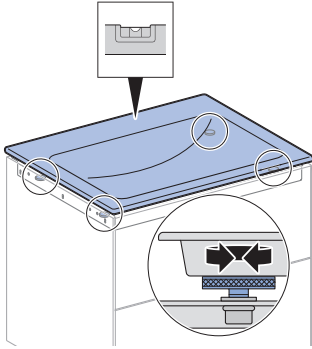
5



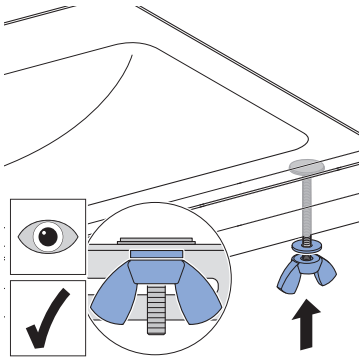
6



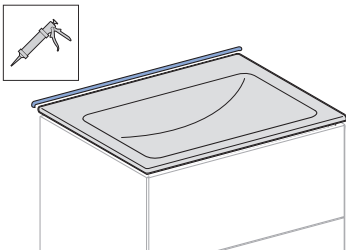
7



8

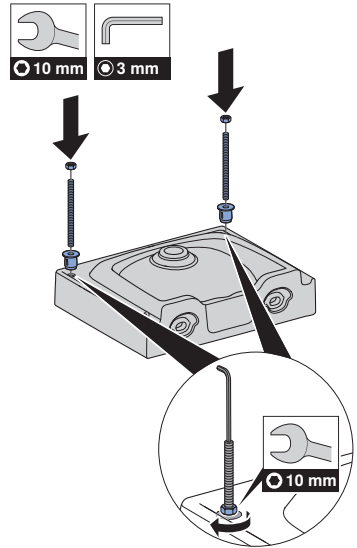


9

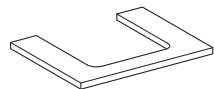
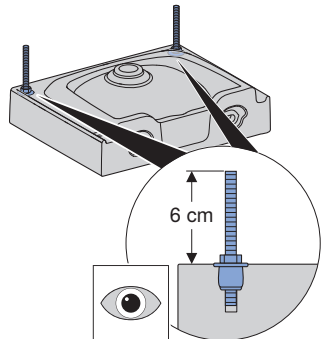


B

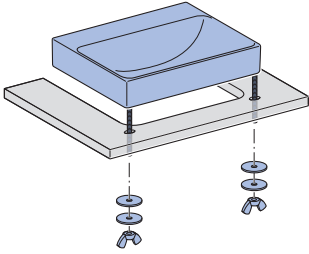
1



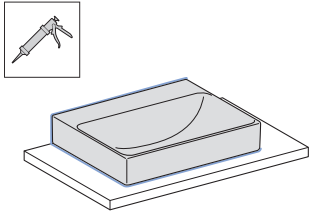
2



3

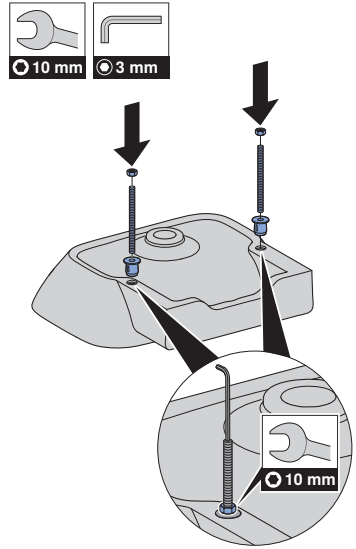


4

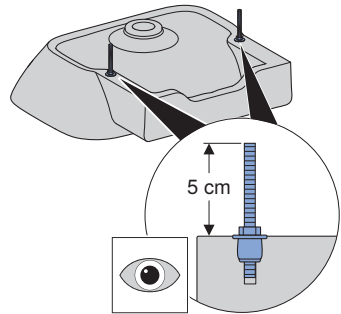


C

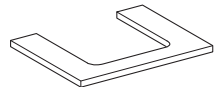
1



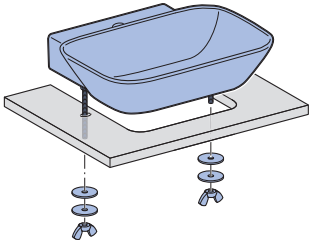
2



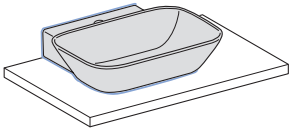
i



3



4



Geberit International AG
Schachenstrasse 77, CH-8645 Jona
documentation@geberit.com
www.geberit.com

