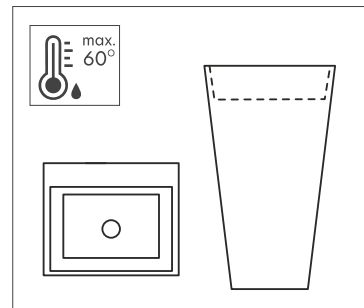




## INSTRUKCJA MONTAŻU UMYWALKI WOLNOSTOJĄCEJ / NABLATOWEJ



**Materiał:** Mineral DuraBe

**Modele:** Assos, Vera, Uniqa

Dziękujemy za wybór marki Besco. Życzymy zadowolenia z użytkowania naszych produktów

*Szanowny Kliencie,*

przed rozpoczęciem montażu prosimy o zapoznanie się z niniejszą instrukcją oraz warunkami załączonej gwarancji.

### **Zalecenia:**

1. Wymagany czas odstania umywalki przed montażem w temperaturze pokojowej to 48 godzin.
2. Produkt należy systematycznie czyścić, używając delikatnych środków czyszczących. Należy unikać środków zawierających drobinki ściernie, które mogą uszkodzić umywalkę. Nie należy stosować środków zawierających substancje żrące.
3. Należy unikać kontaktu umywalki z barwiącymi substancjami, które mogłyby trwale odbarwić produkt np.: farby, lakiery do paznokci itp.
4. Materiał z którego wykonana jest umywalka, pozwala w przypadku powstania niewielkich zarysowań na ich usunięcie. Należy wówczas zastosować ogólnodostępną pastę polerską. W przypadku głębokich rys lub odprysków, możliwe jest nabycie specjalnego zestawu naprawczego u producenta.
5. Maksymalna temperatura wody wynosi 60°C
6. Użytkując umywalkę, należy unikać dużej amplitudy temperatur wody.

**UWAGA!** Montaż umywalki należy powierzyć wykwalifikowanemu wykonawcy. Wady powstałe w związku z nieprawidłowym montażem, jak i użytkowaniem umywalki nie stanowią podstawy reklamacji.

### **Montaż umywalki:**

1. Rozpakować umywalkę, która dostarczana jest na palecie, przymocowana za pomocą taśmy transportowej w kartonowym opakowaniu.
2. Ustawić umywalkę w miejscu docelowym
3. Dokręcić zamontowany / dołączony syfon
4. Podłączyć odpływ z syfonem oraz sprawdzić szczelność przyłączy poprzez napełnienie umywalki niewielką ilością letniej wody.
5. Umywalkę wolnostojącą Uniqa, należy przymocować do podłoża za pomocą dwóch śrub montażowych  $\varnothing 6$ , wykorzystując w tym celu otwory przygotowane na dnie podstawy.
6. Zaleca się, aby sylikonowanie wykonać po kilku dniach użytkowania, pozwoli to na upewnienie się o szczelności przyłączy.
7. Należy nanieść sylikon na całym obrysie umywalki, zostawiając 2 przerwy dylatacyjne, po około 3 cm
8. Nadmiar sylikonu usunąć, pozostawić do wyschnięcia według zaleceń.