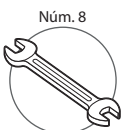
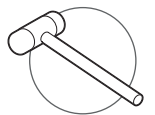
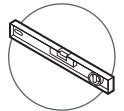
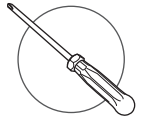
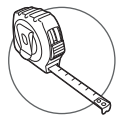
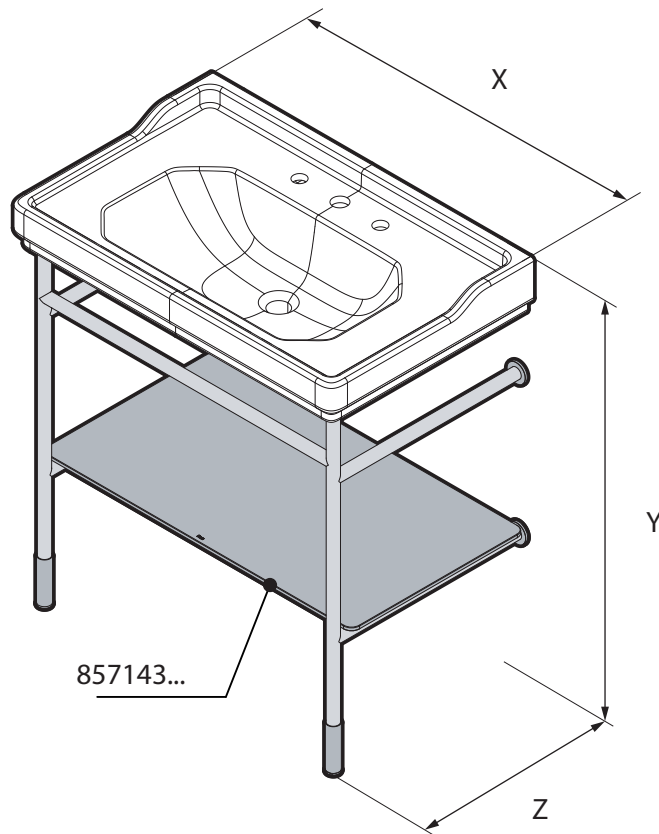


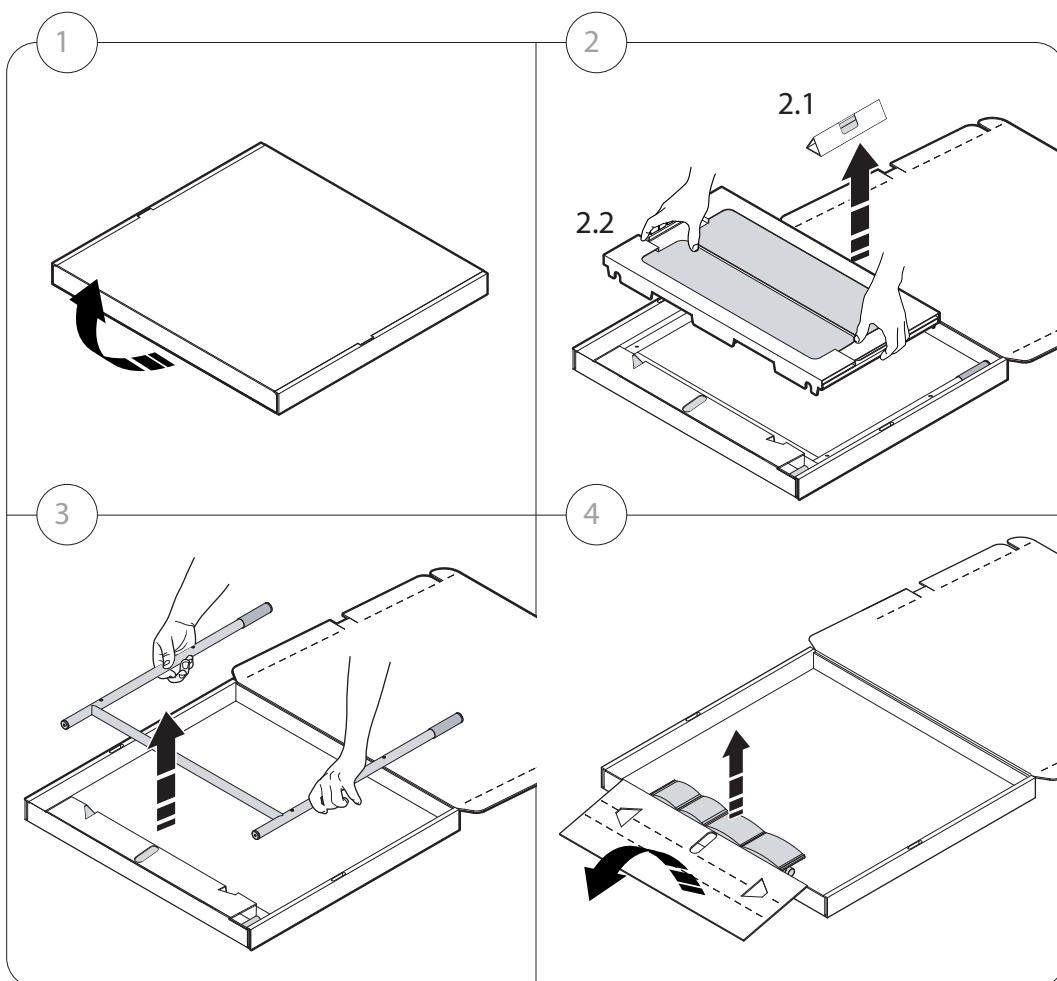
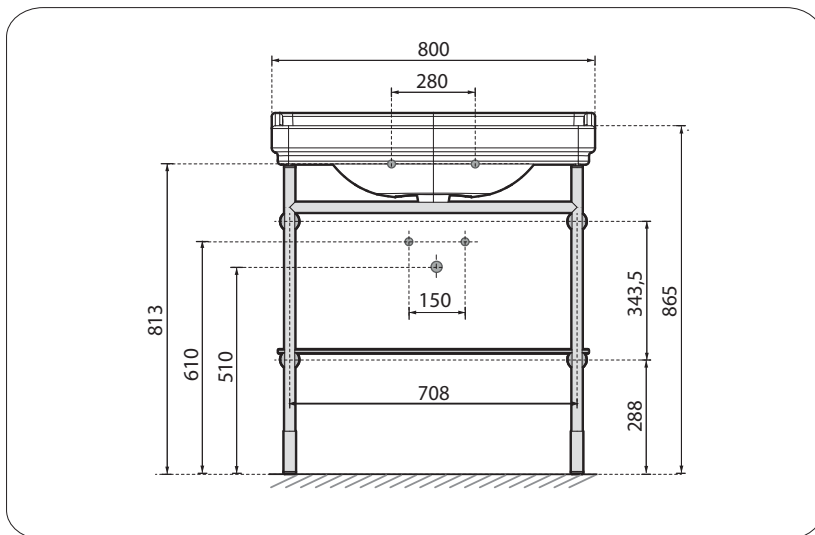


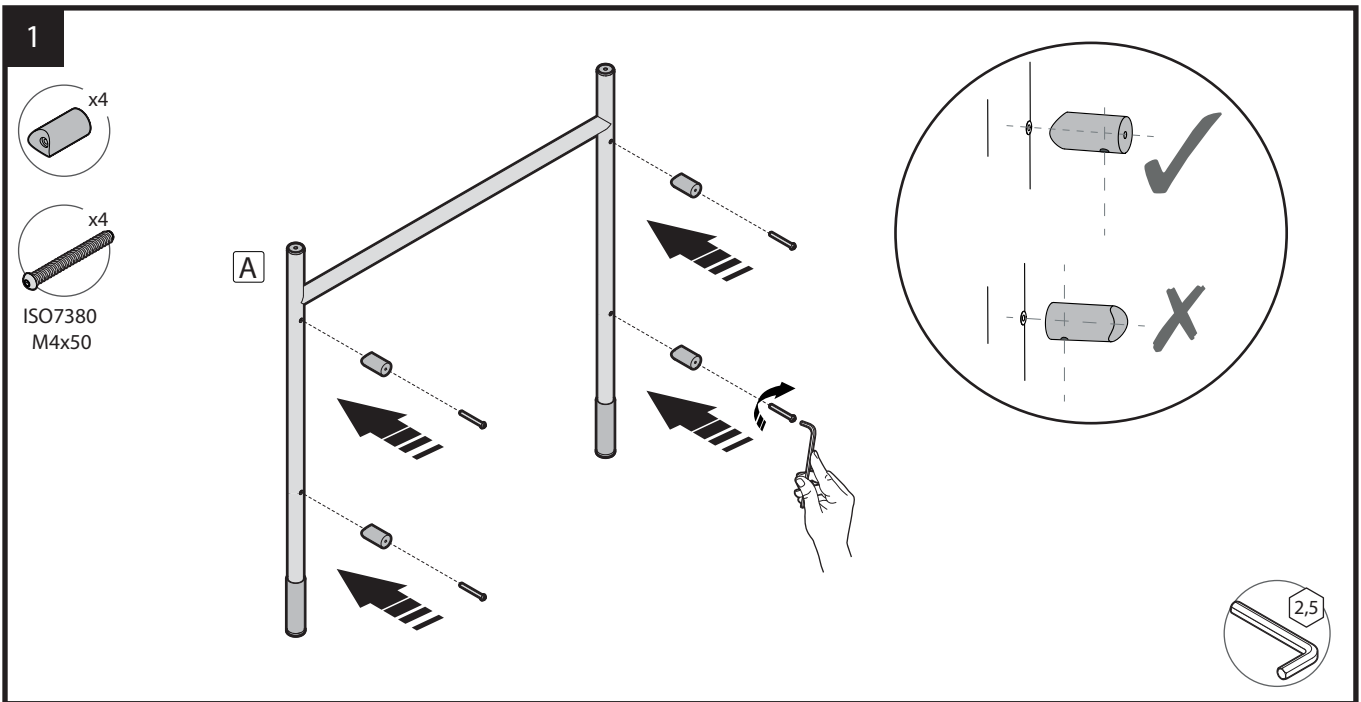
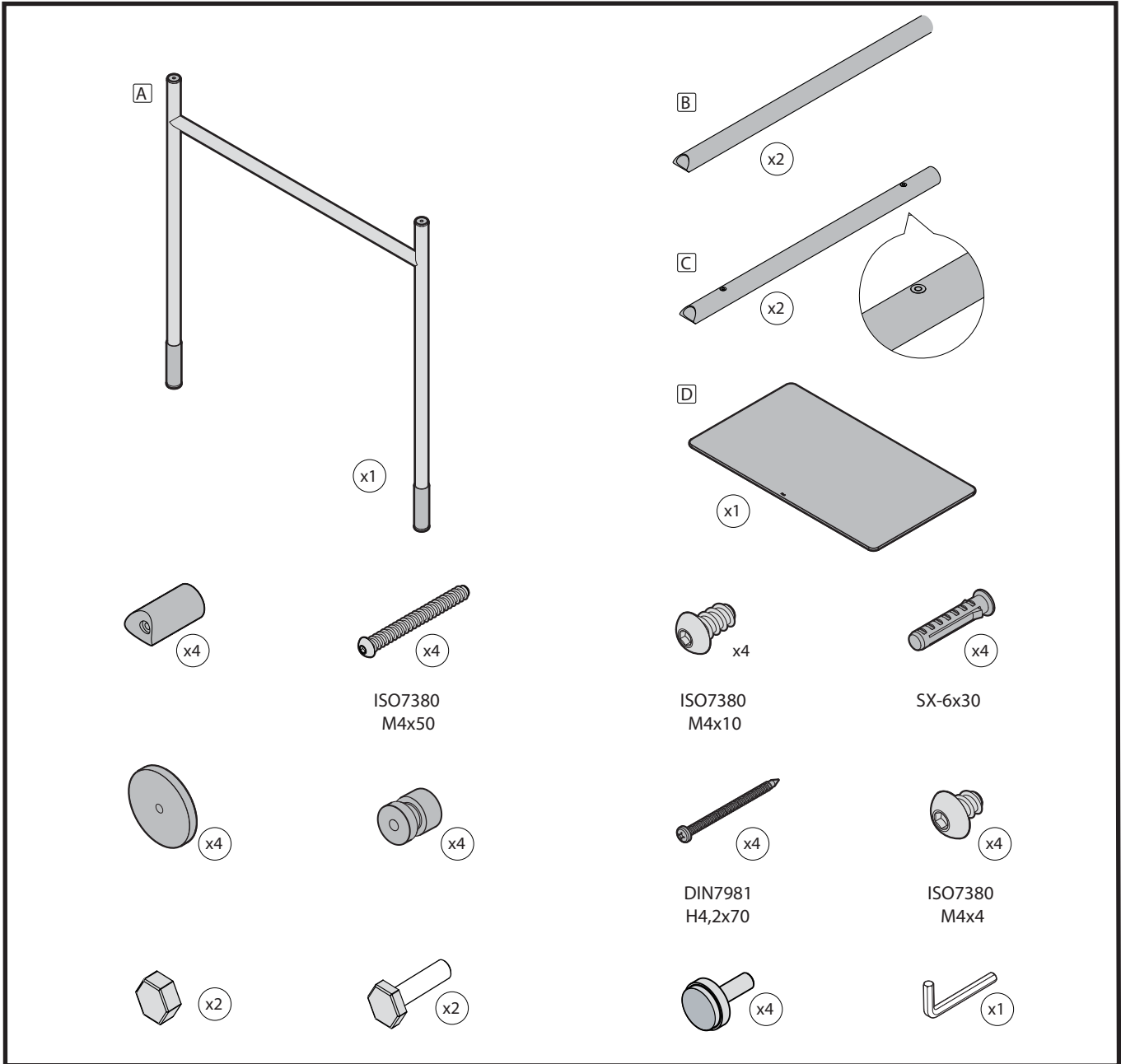
Roca

CARMEN

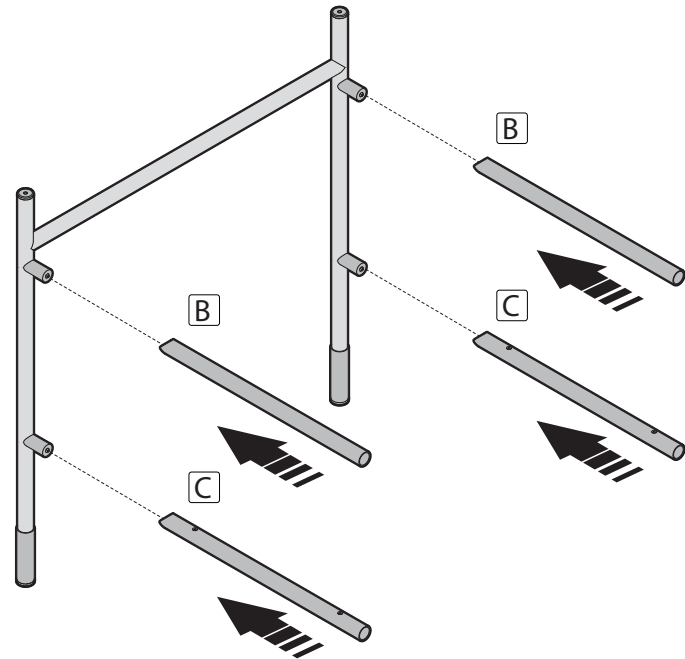
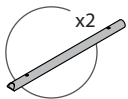
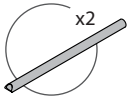


	mm		
	X	Y	Z
857143...	800	890	470





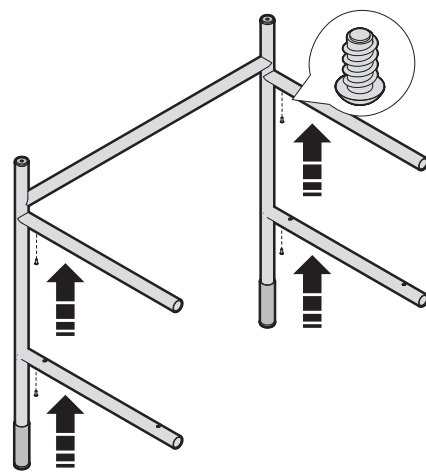
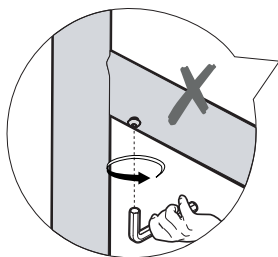
2



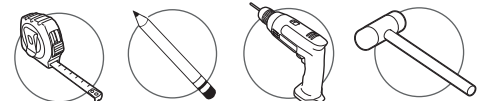
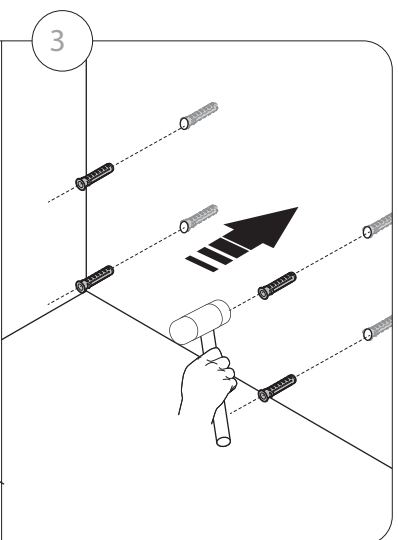
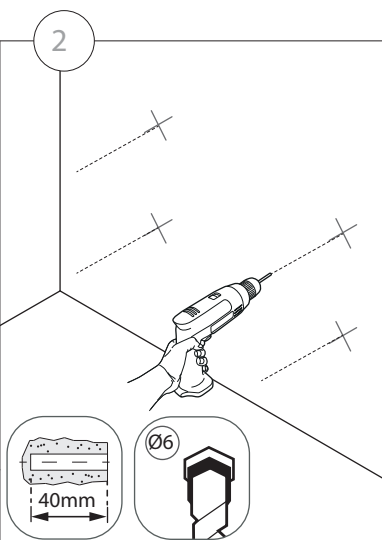
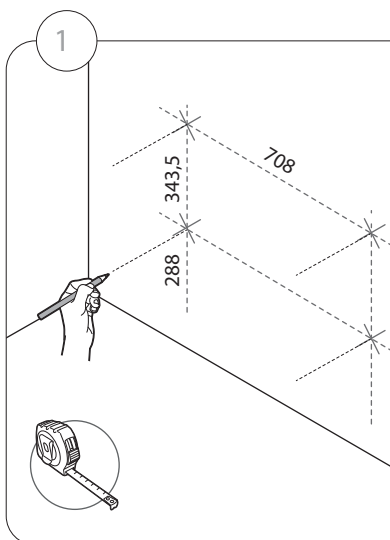
3



ISO7380
M4x10



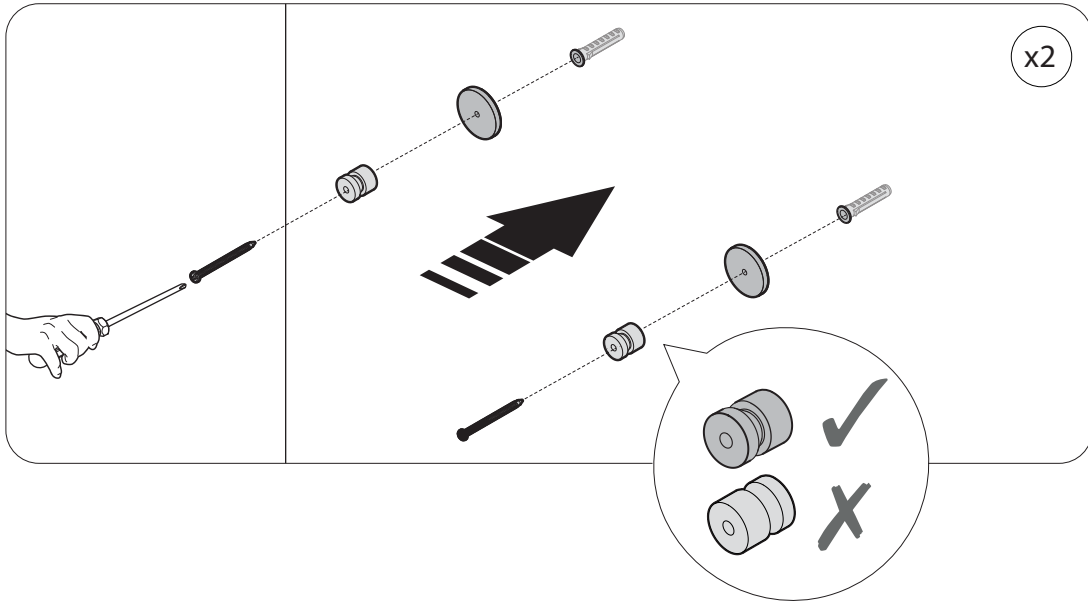
4



5



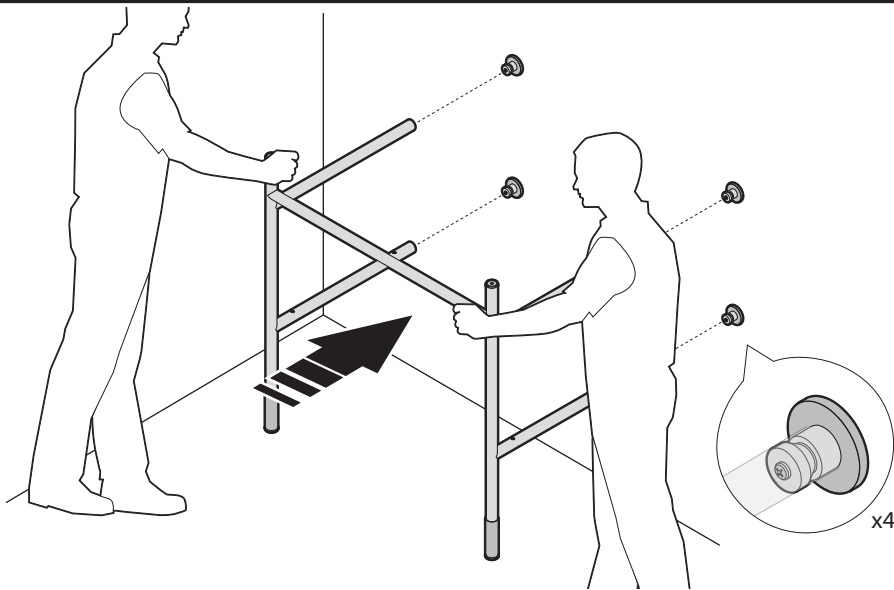
DIN7981
H4,2x70



x2



6



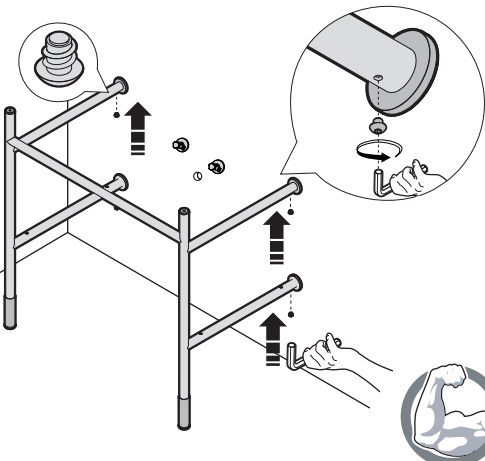
x4



7



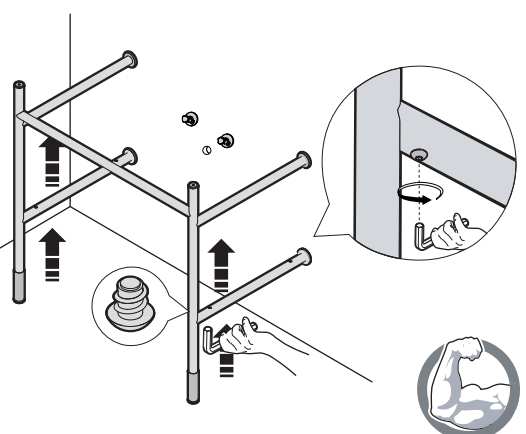
ISO7380
M4x4



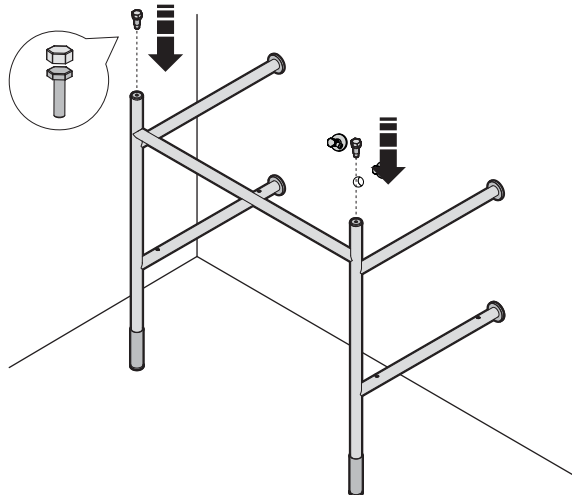
8



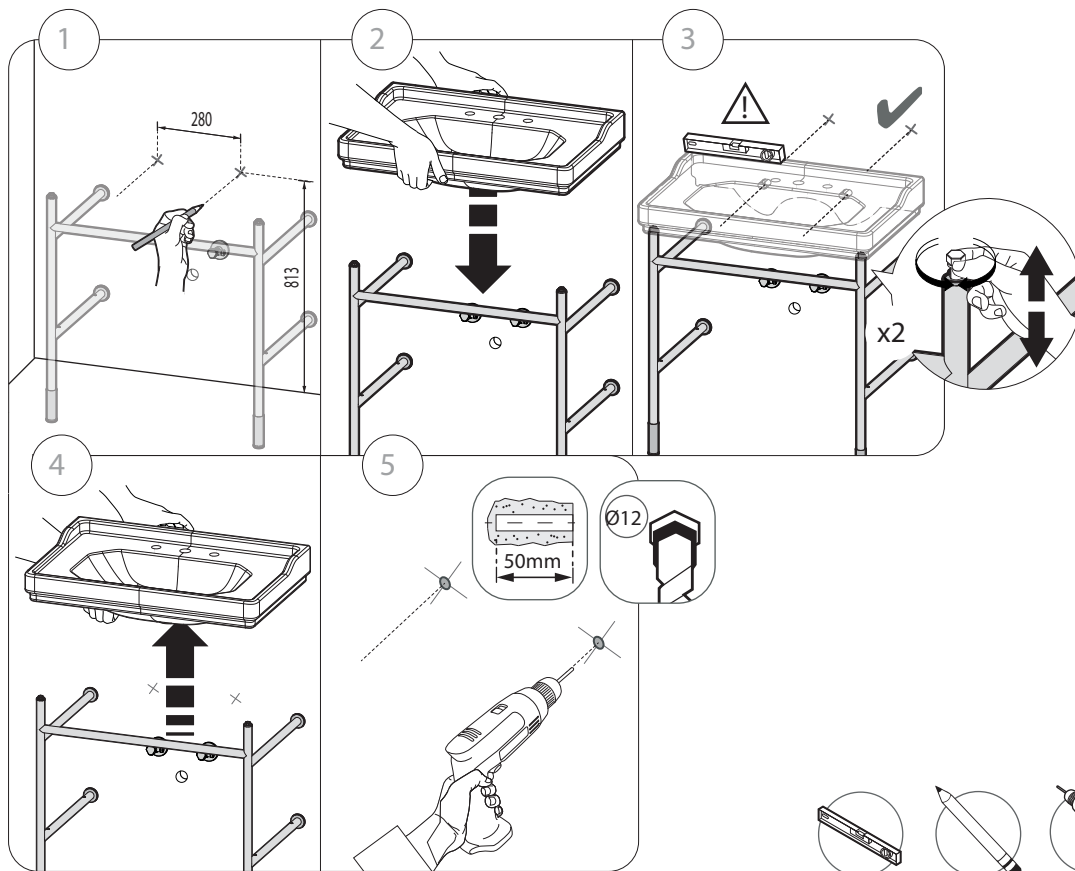
ISO7380
M4x4



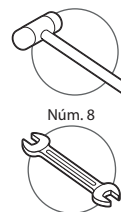
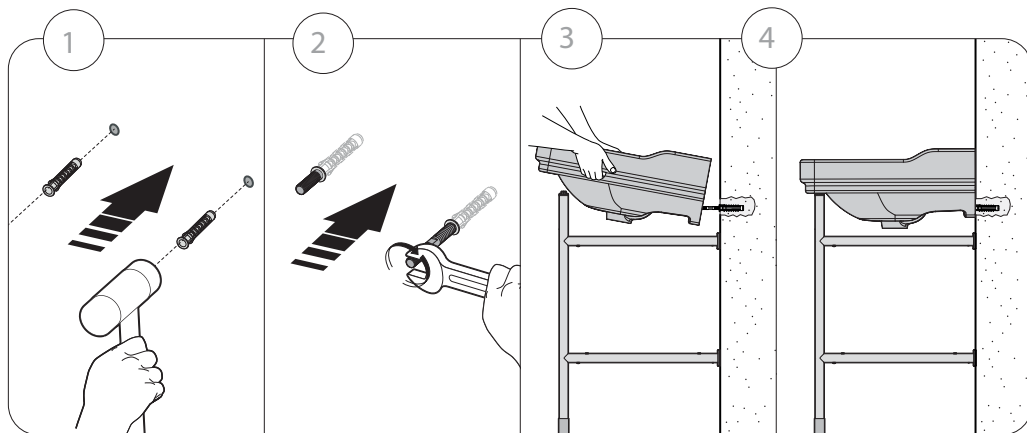
9



10

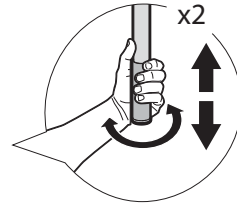
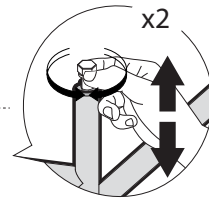
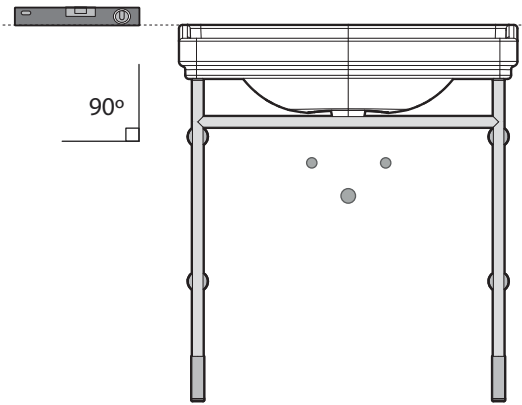
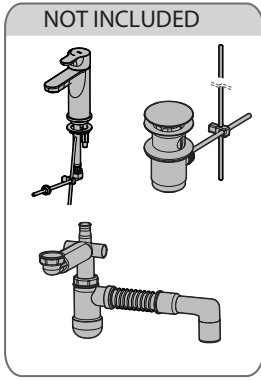


11

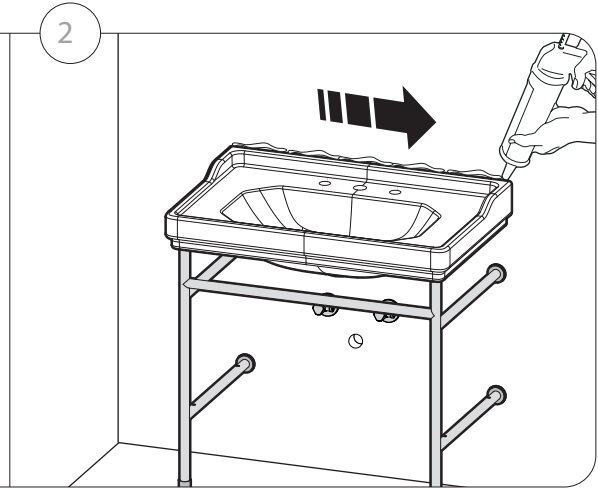
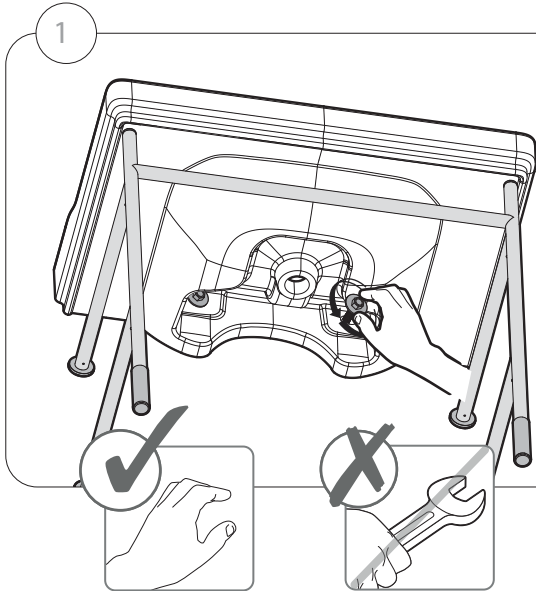


Núm. 8

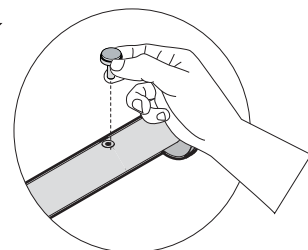
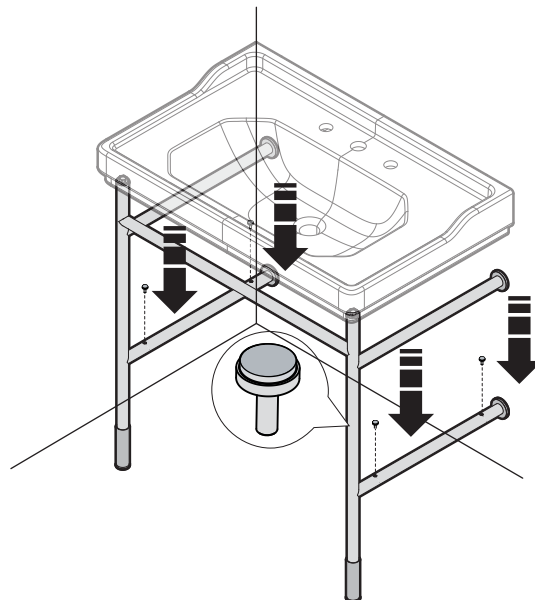
12



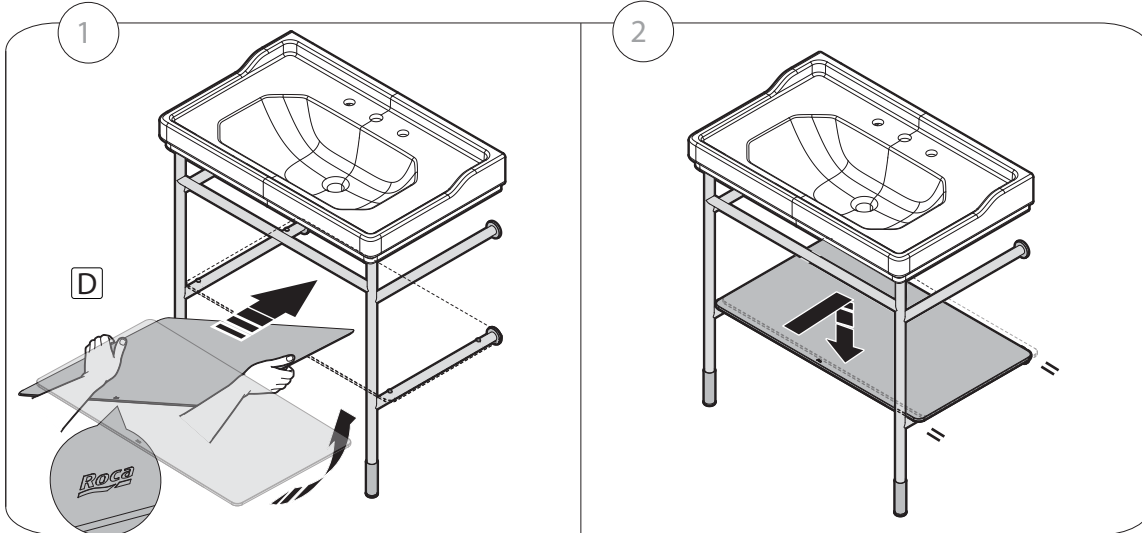
13



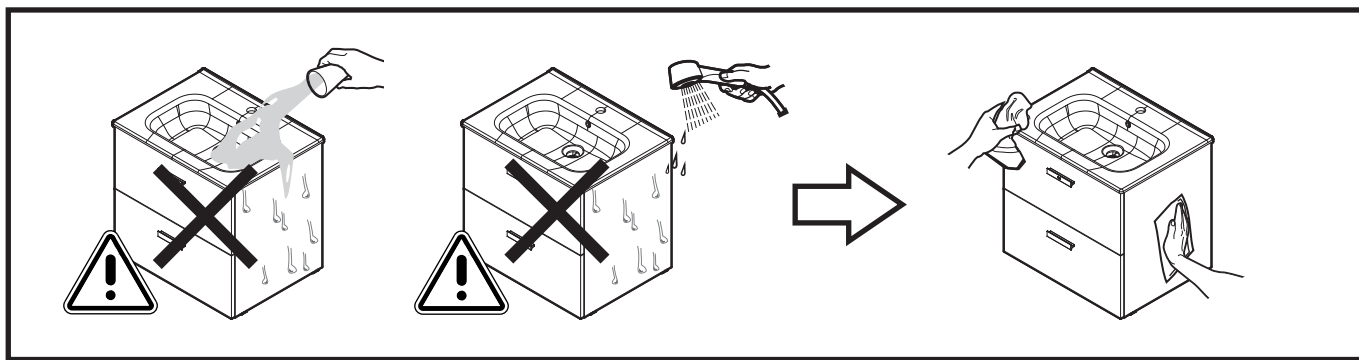
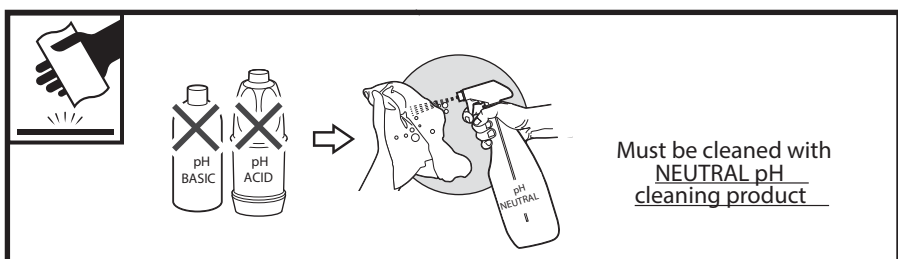
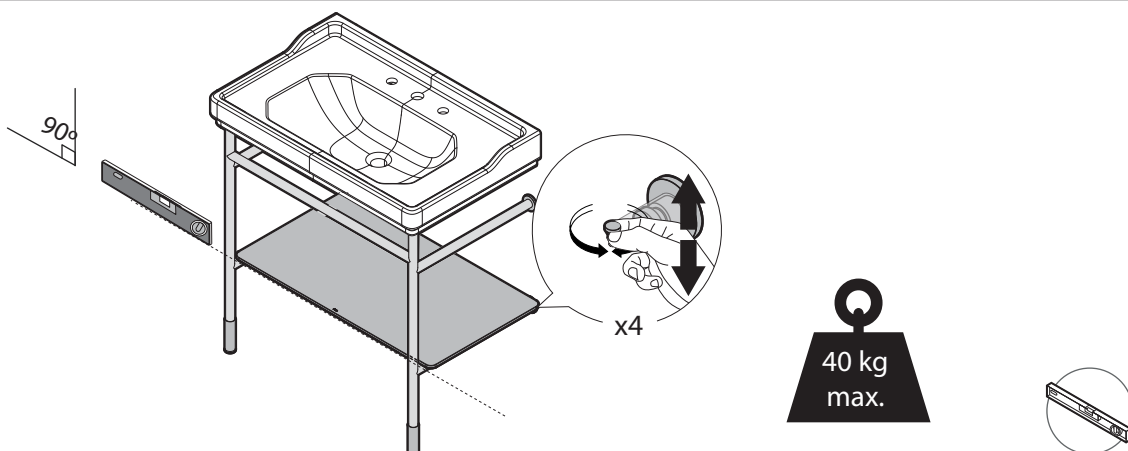
14



15



16



DIN A3



Roca Sanitario, S.A.
 Avda. Diagonal, 513
 08029 Barcelona
 SPAIN
 www.roca.com

933 661 266 LÍNEA DE ATENCIÓN AL CONSUMIDOR ESPAÑA
SERVICIO TÉCNICO ESPAÑA



productsupport.rs@roca.net
 soporteproducto.rs@roca.net



Q40600170G-d