

## Karta produktowa

### Uchwyt łazienkowy Ø 25 mm prosty / chrom

Model:	Wykończenie powierzchni	Wymiary [mm] szer x głęb x wys
19.009	/ chrom	355 x 75 x 55
19.010	/ chrom	455 x 75 x 55
19.011	/ chrom	555 x 75 x 55
19.012	/ chrom	655 x 75 x 55



19.009-B	/ czarny mat	355 x 75 x 55
----------	--------------	---------------

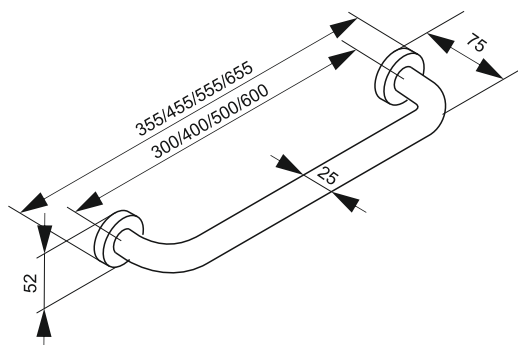


#### OPIS:

- uchwyty ogólnego zastosowania, przeznaczone do podtrzymywania i podpierania się, ułatwiając osobom z ograniczeniami ruchowymi codzienne, bezpieczne korzystanie z urządzeń sanitarnych takich jak: prysznic, umywalka, wanna czy WC
- ergonomiczna konstrukcja o dużej wytrzymałości
- średnica rurki Ø 25 mm
- do montażu naściennego w pozycji poziomej lub pionowej
- materiał: stal nierdzewna
- niewidoczne mocowania pod zakręcanymi rozetami
- maksymalne obciążenie: 120 kg
- w komplecie zestaw mocujący do ściany (standardowe kołki, nierdzewne wkręty) wykonanej z pełnego materiału (cegła pełna, beton).

Uwaga: w przypadku innego rodzaju materiału, w którym mają być osadzone kołki (np. cegła dziurawka, beton komórkowy, płyty G-K) należy dobrać inne kotwy, które zapewnią stabilne mocowanie. Odpowiednie kotwy dostępne są w sklepach specjalistycznych oraz marketach budowlanych.

#### Wymiary [mm]



#### Pielęgnacja

Czyścić wyłącznie przy pomocy wilgotnej ściereczki i mydła, następnie wytrzeć do sucha.

Nie wolno stosować szorstkich gąbek, preparatów przeznaczonych do szorowania zawierających materiały ściernie, oraz środków chemicznych zawierających agresywne substancje typu amoniak, wybielacze kwasy, rozpuszczalniki.