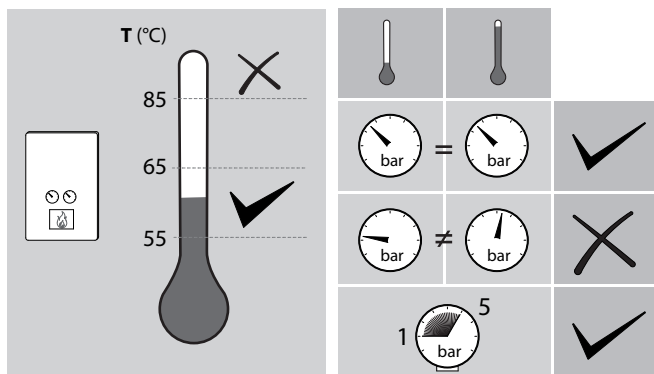
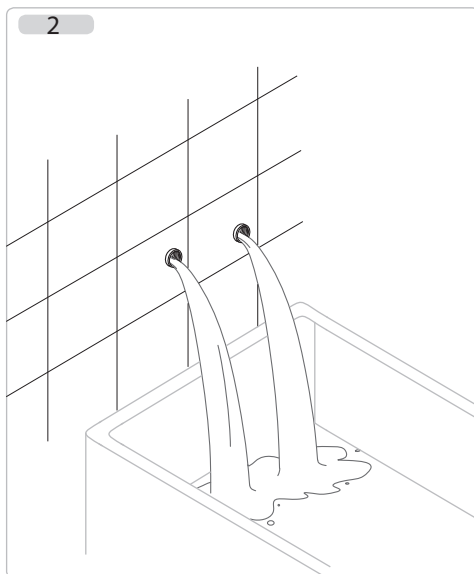
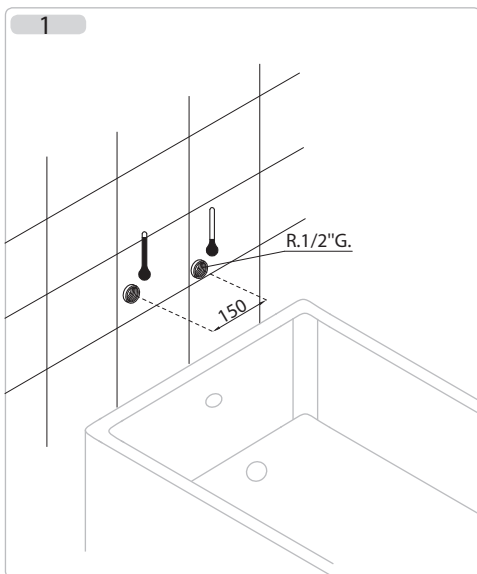
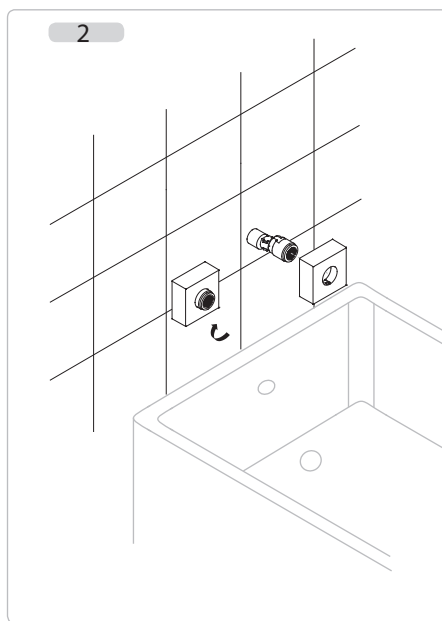
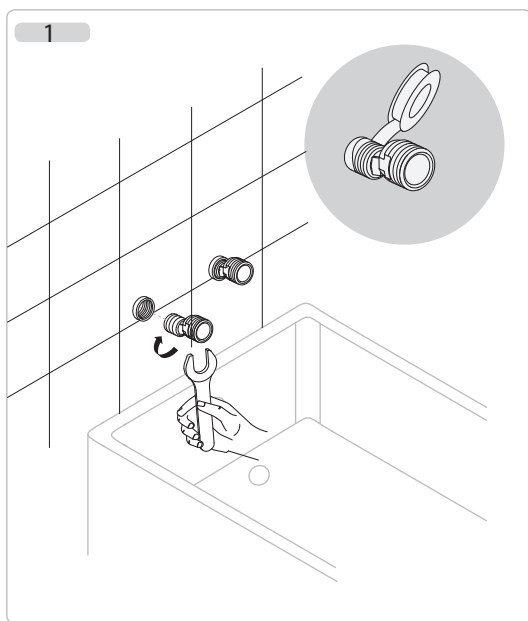
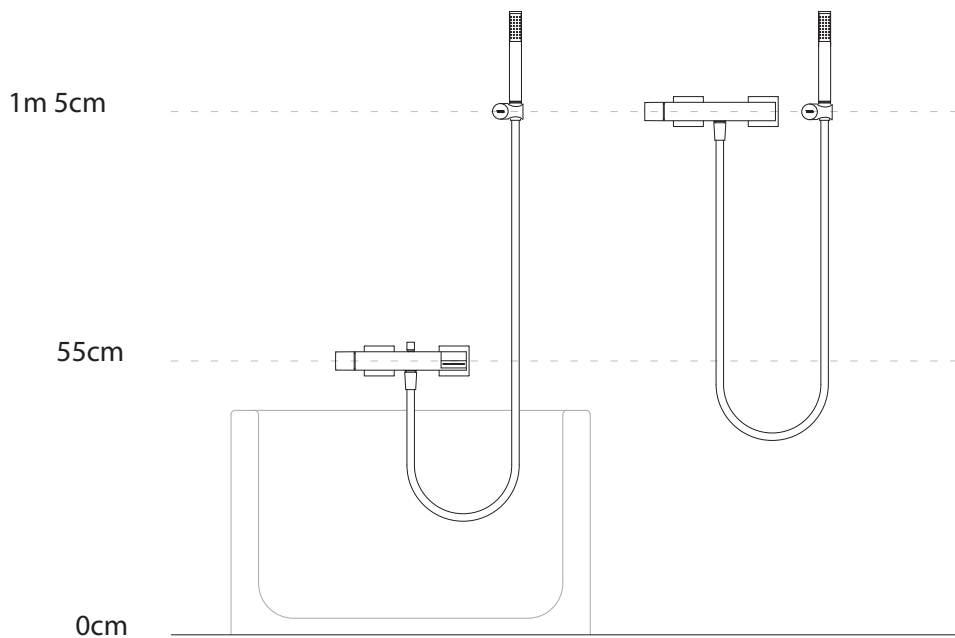


El incumplimiento de estas instrucciones exime de toda responsabilidad a TRES Grifería.  
 TRES Grifería décline toute responsabilité en cas d'nonobservance de ces instructions.  
 Bei Nichtbefolgung der Bedienungsanleitung übernimmt TRES Grifería keinerlei Haftung.  
 Het niet opvolgen van deze instructies ontslaat TRES Grifería van alle aansprakelijkheid.  
 L'inadempimento di queste istruzioni esonera TRES Grifería da ogni responsabilità.  
 Nedodržení pokynů v návodu zbavuje společnost TRES Grifería veškeré zodpovědnosti.  
 Any failure to follow these instructions releases TRES Grifería from any liability.  
 Niezastosowanie się do instrukcji zwalnia z wszelkiej odpowiedzialności TRES Grifería.

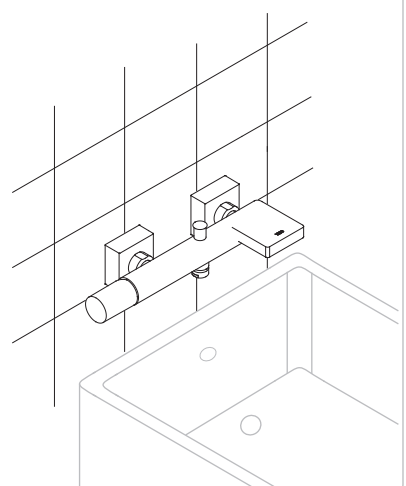
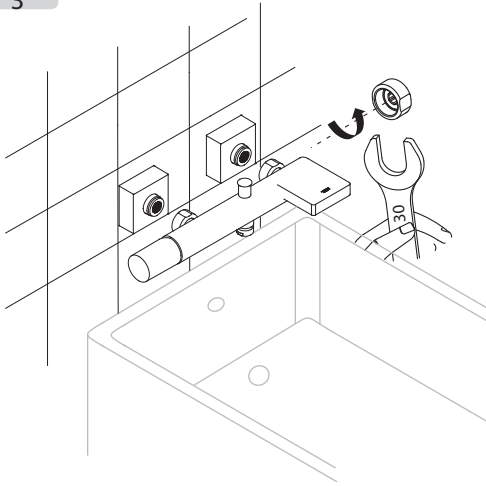


**PURGAR INSTALACIÓN · PURGER L'INSTALLATION · WASSER AUS DEN ROHREN ABLASSEN  
 DE INSTALLATIE ONTLUCHTEN · SPURGARE L'IMPIANTO · NECHTE Z POTRUBÍ VYTĚCT VEŠKEROU VODU  
 BLEEDING THE EQUIPMENT · ODPROWADZIĆ WODĘ Z INSTALACJI  
 PURGAR A INSTALAÇÃO · ПРОМЫВКА СИСТЕМЫ**



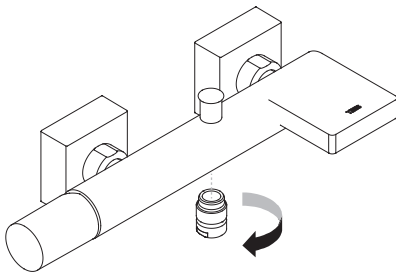


3

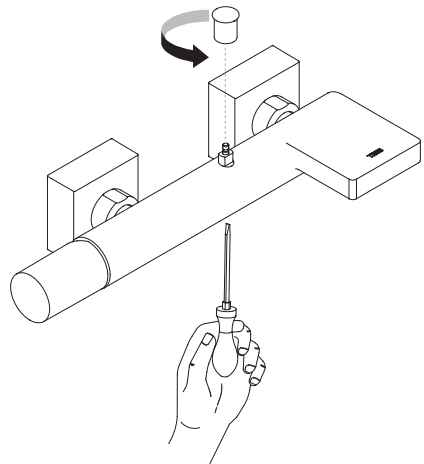


INSTRUCCIONES DE MANTENIMIENTO · INSTRUCTIONS POUR L'ENTRETIEN  
 WARTUNGSANLEITUNG · ONDERHOUDSAANWIJZING · ISTRUZIONI PER LA MANUTENZIONE  
 POKYNY K ÚDRŽBĚ · MAINTENANCE INSTRUCTIONS · INSTRUKCJA KONSERWACJI  
 INSTRUÇÕES DE MANUTENÇÃO · ИНСТРУКЦИИ ПО УХОДУ

1



2



3

