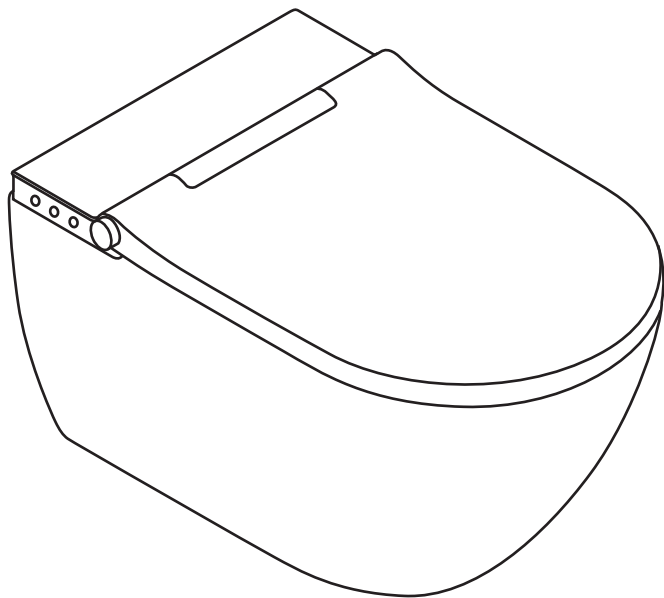
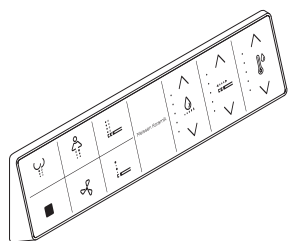


Meissen Keramik

INSTRUKCJA MONTAŻU

toalety myjącej GENERA Ultimate





Montaż powinna wykonać osoba z odpowiednimi kwalifikacjami.



Przed przystąpieniem do montażu miski myjącej, należy zapoznać się uważnie z instrukcją montażu oraz z zasadami dotyczącymi bezpieczeństwa.

Symbole i ich znaczenie



Niebezpieczeństwo

Zignorowanie informacji oznaczonej tym znakiem, może zagrażać życiu lub zdrowiu użytkownika.



Uwaga

Zignorowanie informacji oznaczonej tym znakiem, może zagrażać zdrowiu użytkownika lub spowodować uszkodzenie toalety myjącej lub innego mienia.



Wymagania odnośnie osoby montującej urządzenie

Przewód doprowadzający wodę do toalety może być zamontowany tylko przez wykwalifikowanych hydraulików. Instalacja elektryczna może być wykonana tylko przez wykwalifikowanych elektryków z odpowiednimi uprawnieniami.

Instrukcja bezpieczeństwa



Należy przestrzegać norm krajowych/regionalnych i lokalnych przepisów dotyczących instalacji.



Nie należy montować urządzenia w pomieszczeniu, w którym temperatura jest niższa niż 4 st C. Może to spowodować uszkodzenie urządzenia.



W przypadku przeniesienia urządzenia z pomieszczenia chłodnego do ciepłego może nastąpić kondensacja pary wodnej na powierzchni niektórych elementów systemu. W takiej sytuacji należy odczekać z włączeniem urządzenia minimalnie 12h, co pozwoli na odparowanie skondensowanej na urządzeniu pary wodnej.



Niebezpieczeństwo

Śmiertelne zagrożenie porażeniem prądem elektrycznym

- Należy upewnić się, że instalacja elektryczna wraz z miską są uziemione.
- Instalacja elektryczna powinna być wyposażona w bezpiecznik różnicowoprądowy oraz niezależny bezpiecznik nadprądowy.



Niebezpieczeństwo

Zabroniony jest demontaż całego urządzenia lub poszczególnych jego części składowych przez osoby niewykwalifikowane i nieposiadające odpowiednich uprawnień.

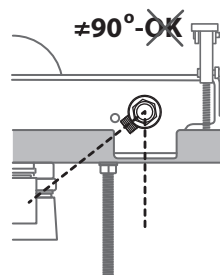
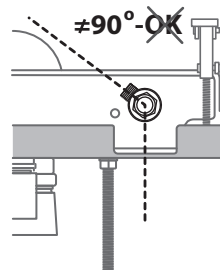
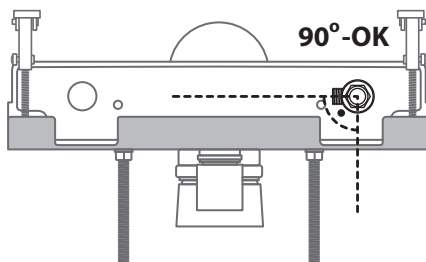
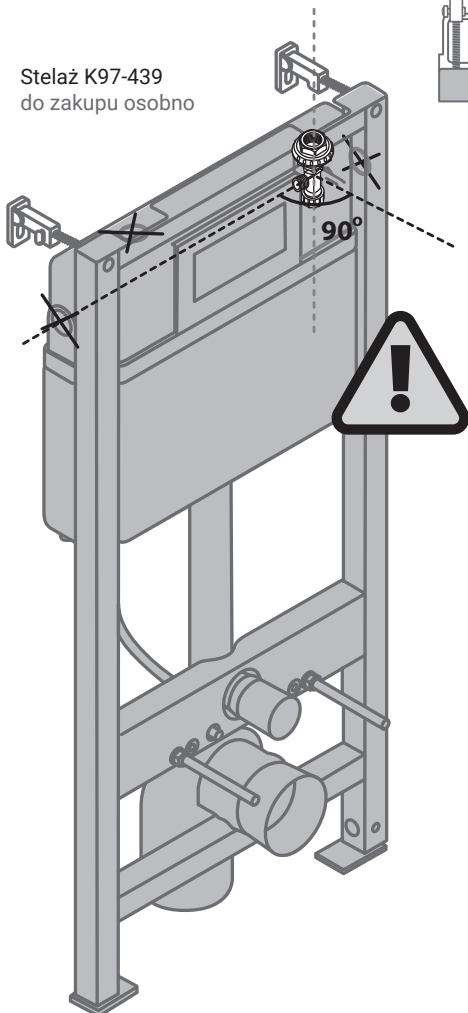
Uwaga

Instrukcja dotyczy instalacji toalety myjącej z dedykowanym zestawem podtynkowym Eterna (K97-439) - do zakupu osobno

Instalacja miski myjącej możliwa tylko przy zasilaniu wody umieszczonej z góry zbiornika od prawej strony.



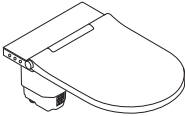
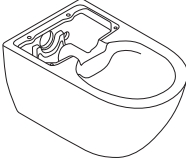
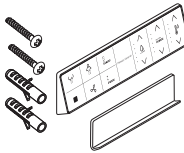
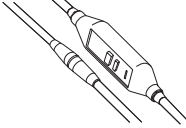
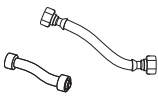
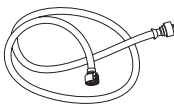
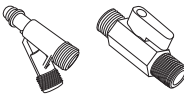

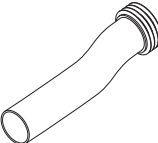
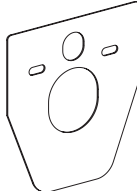
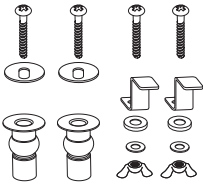
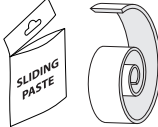
Stelaż K97-439
do zakupu osobno











Zestawienie komponentów



Instrukcja dotyczy montażu z zestawem podtynkowym Eterna. W przypadku montażu na stelażach innego producenta należy wcześniej upewnić się czy będzie możliwy montaż miski.

 <p>Deska myjąca</p>	 <p>Ceramiczna miska zawieszana</p>	 <p>Pilot zdalnego sterowania</p>	 <p>Bezpiecznik różnicowo prądowy i złącze elektryczne</p>
 <p>Wąż przyłączeniowy 1x10 cm 1x16cm</p>	 <p>Wąż przyłączeniowy 1,35m</p>	 <p>Zawór odcinający wodę + trójnik</p>	 <p>Instrukcja Montażu oraz Instrukcja Obsługi</p>
 <p>Rura doprowadzająca wodę</p>	 <p>Podkładka piankowa</p>	 <p>Zestaw montażowy deski myjącej</p>	 <p>Pasta poślizgowa + uszczelka piankowa</p>

Narzędzia potrzebne do montażu

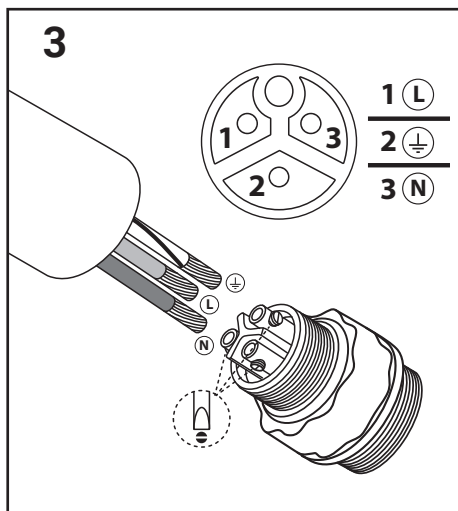
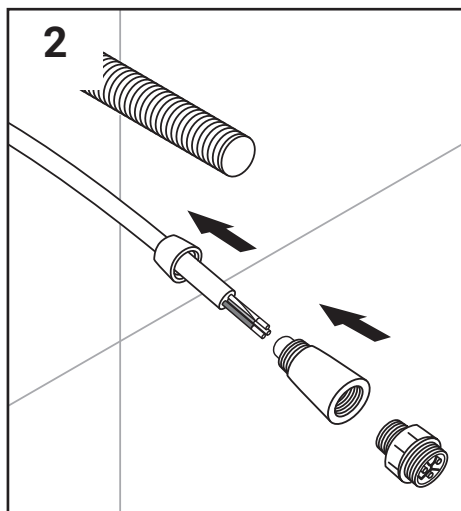
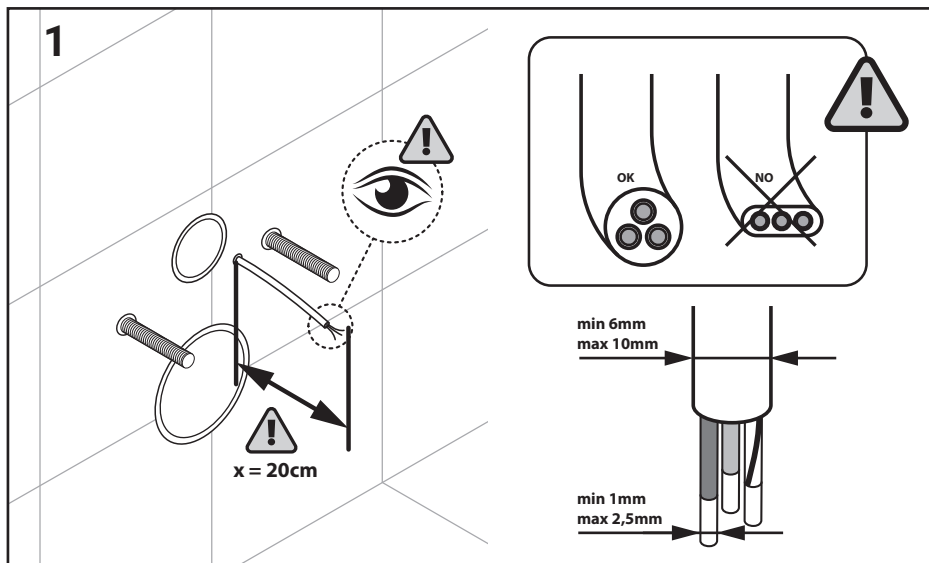
 <p>Wiertarka</p>	 <p>Śrubokręt</p>	 <p>Taśma miernicza</p>	 <p>Klucz nastawny</p>
 <p>Piła</p>	 <p>Poziomnica</p>	 <p>Pilnik</p>	 <p>Pisak</p>

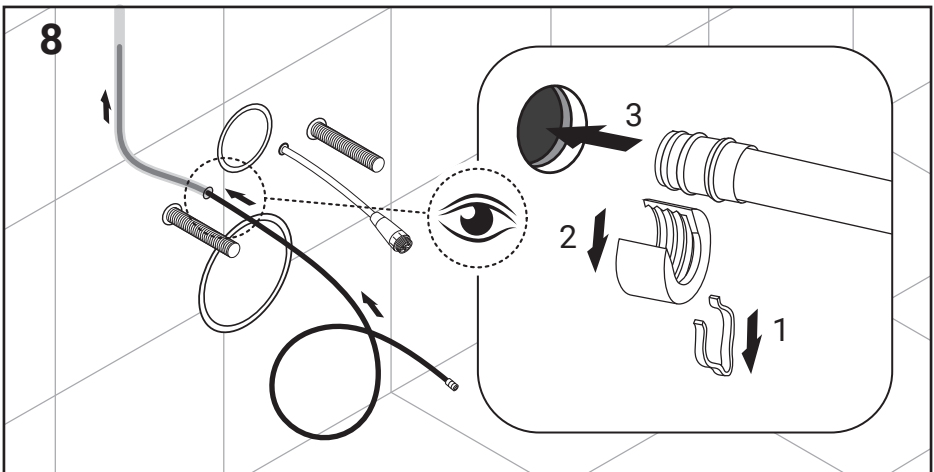
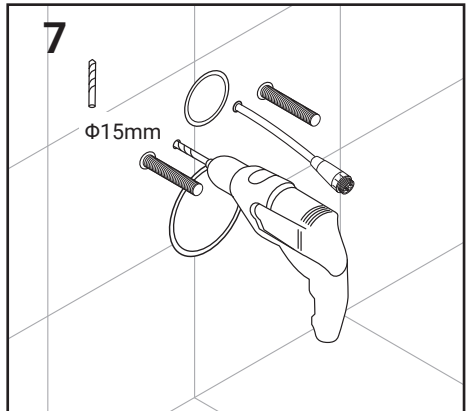
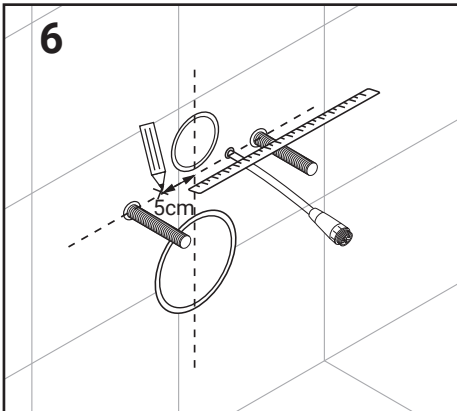
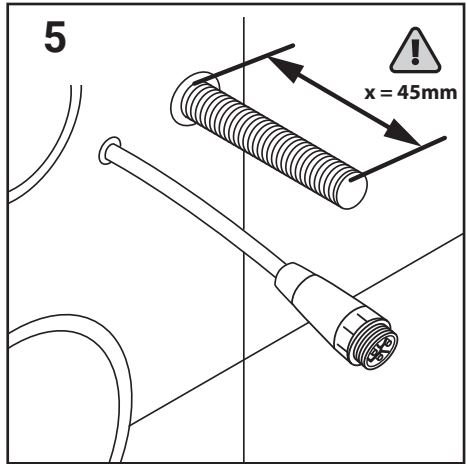
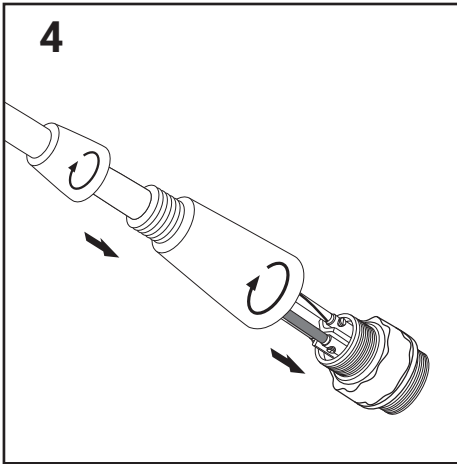
Montaż ceramicznej miski zawieszanej oraz przygotowanie przyłącza elektrycznego i wodnego

Niebezpieczeństwo

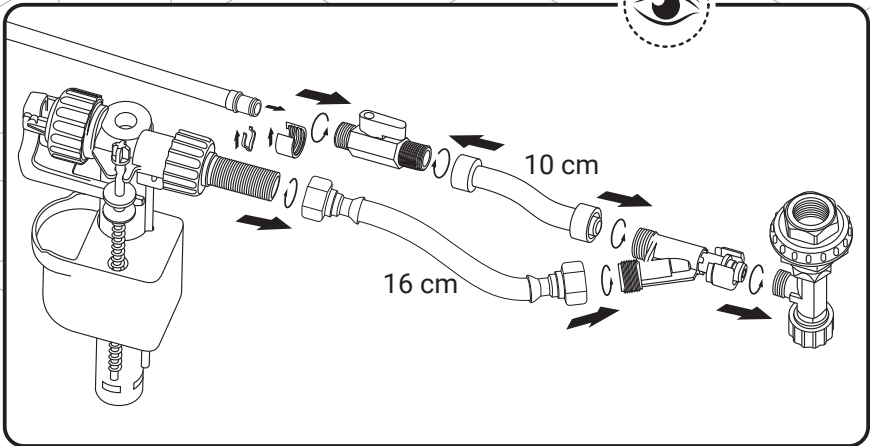
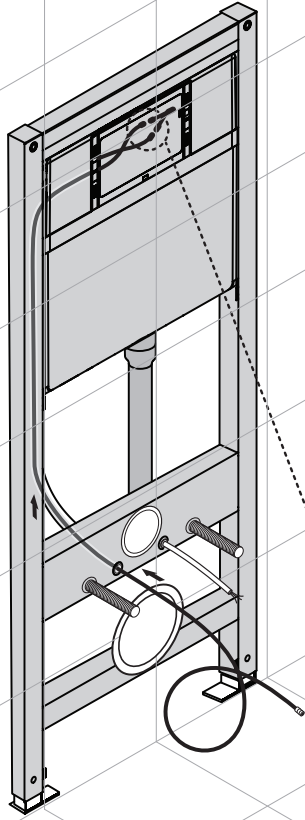
Montaż miski oraz przygotowanie przyłącza wody i elektrycznego powinna wykonać osoba wykwalifikowana z odpowiednimi uprawnieniami. W przypadku stłuczenia miski ceramicznej należy zachować szczególną ostrożność.

Kawałki ceramiki są bardzo ostre i mogą spowodować zranienie !!!

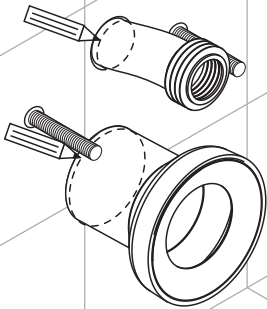




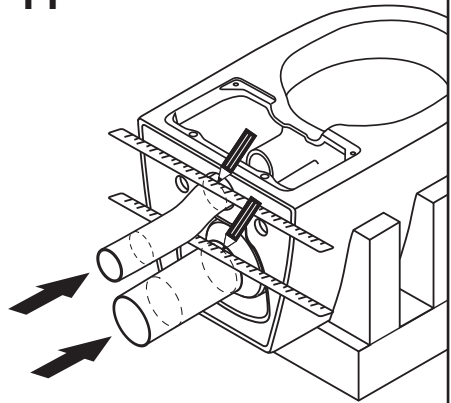
9



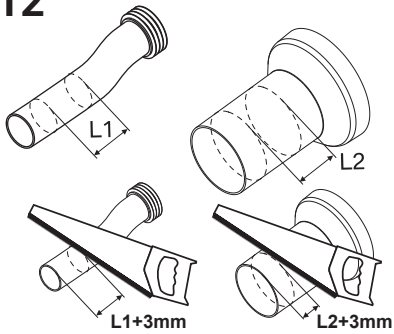
10



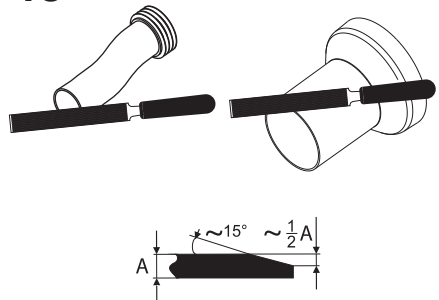
11



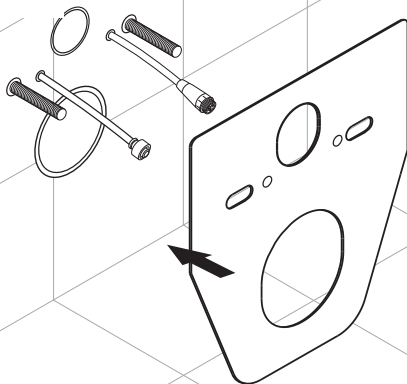
12



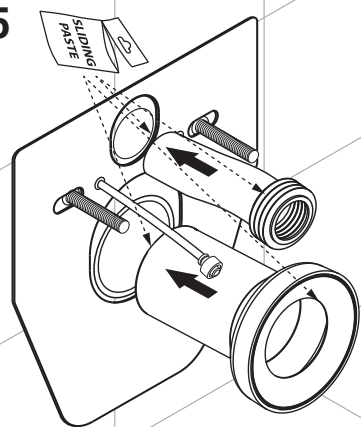
13



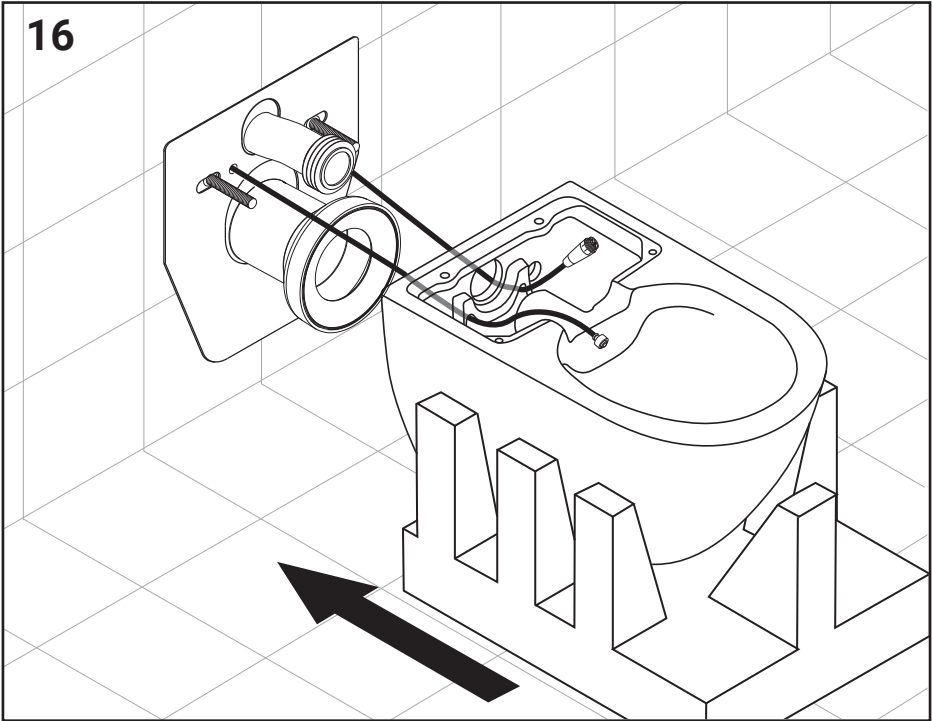
14



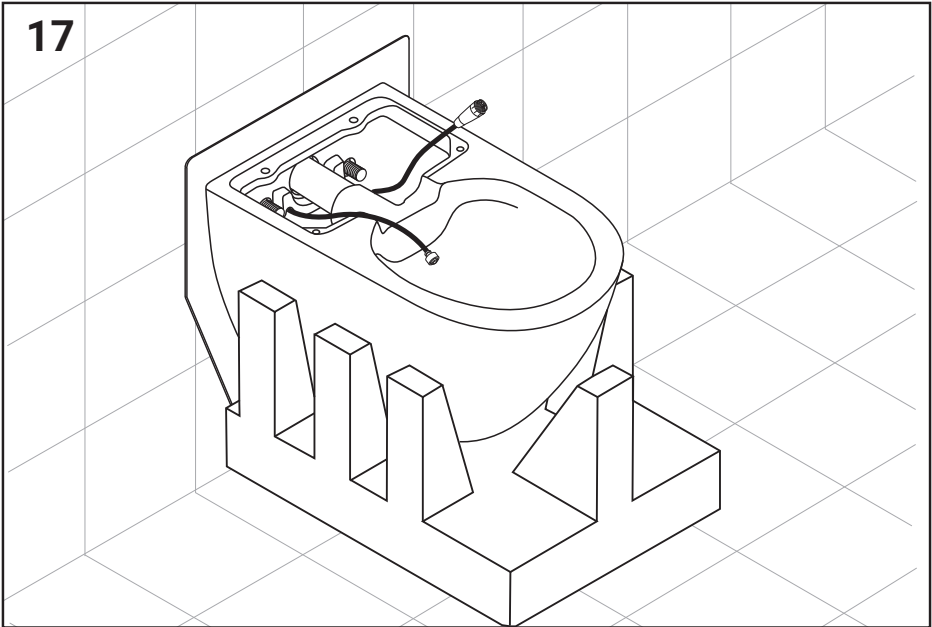
15



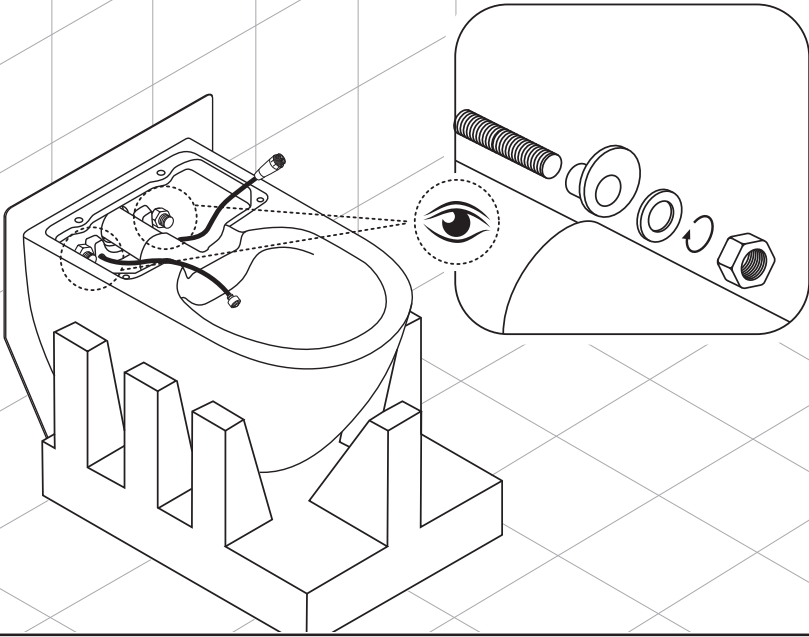
16



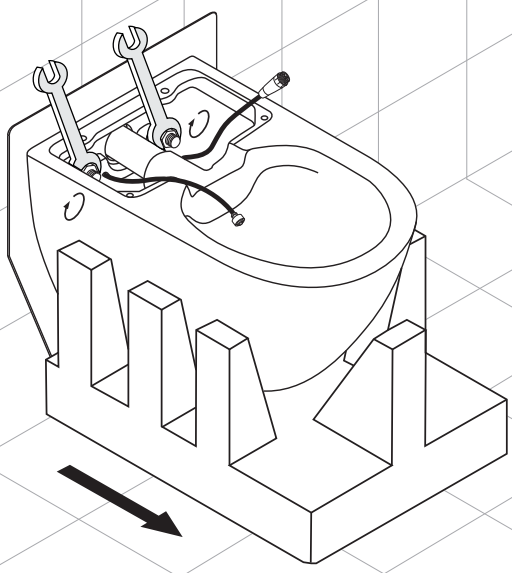
17



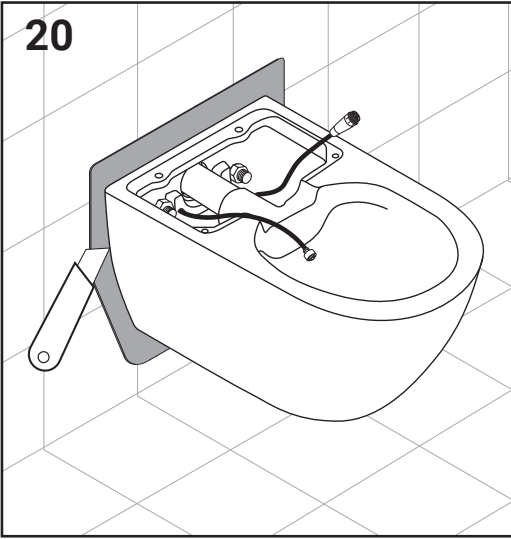
18



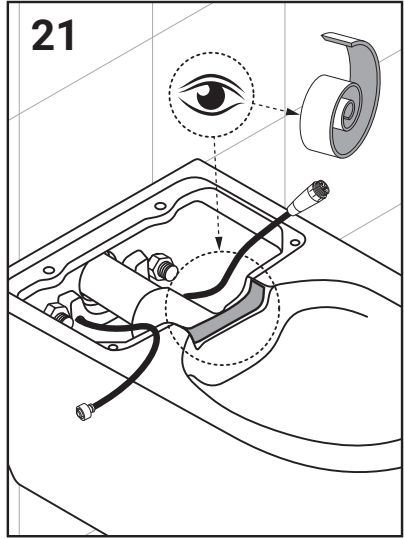
19



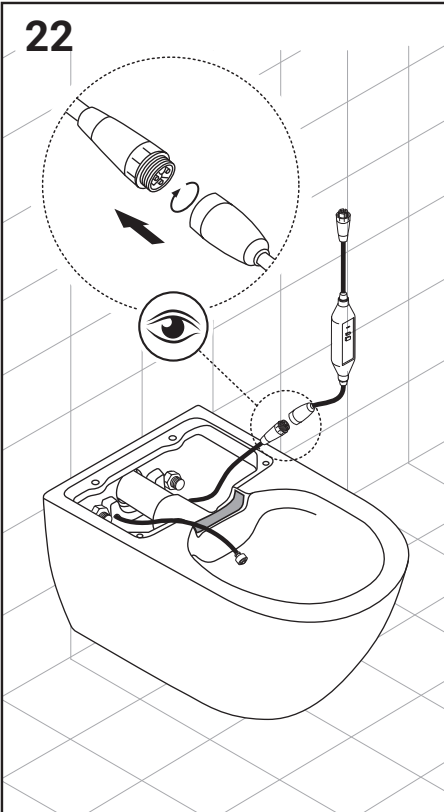
20



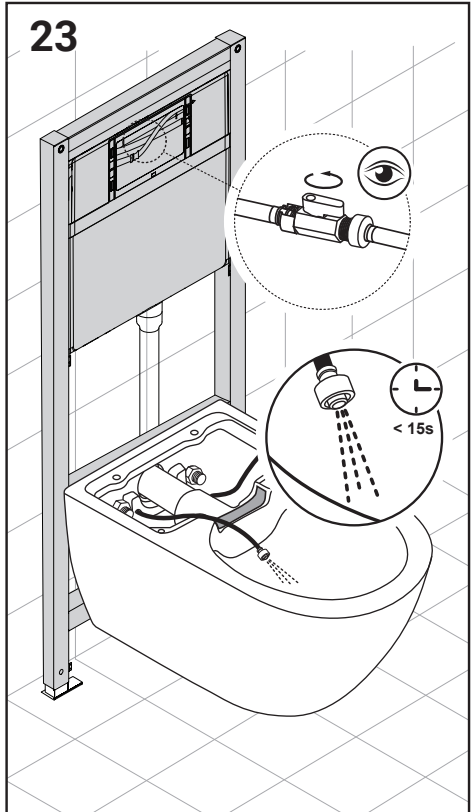
21



22



23



Sposób montażu systemu myjącego

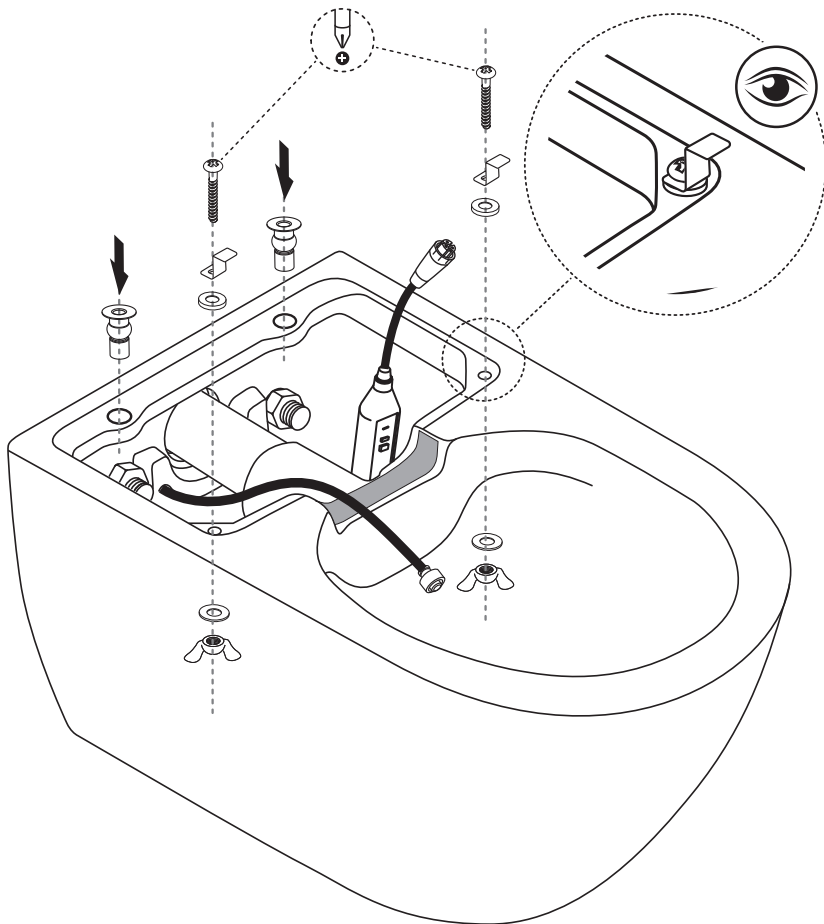


Niebezpieczeństwo

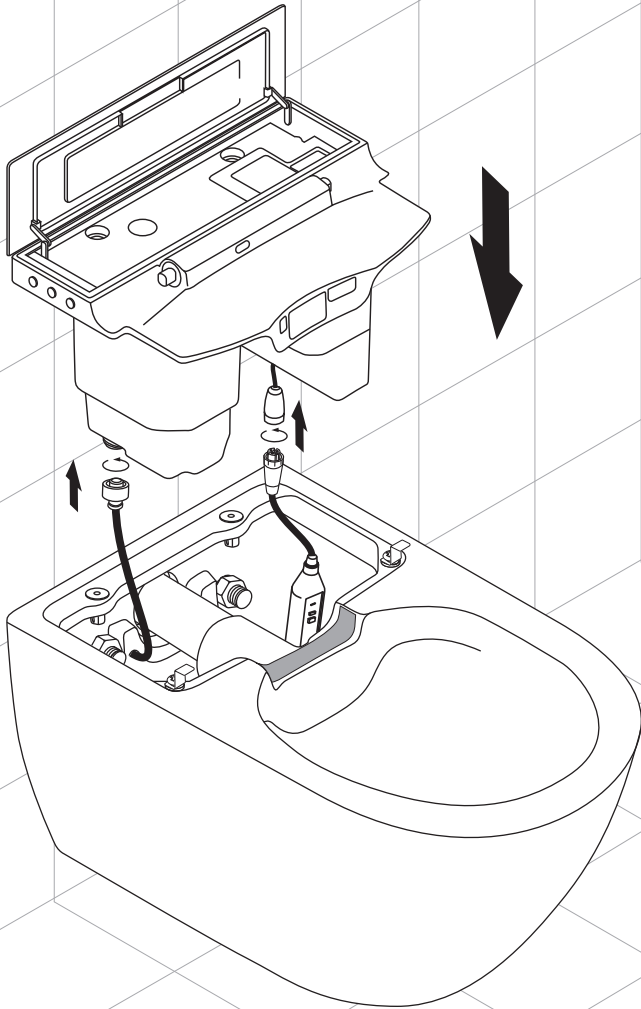
Montaż systemu myjącego oraz podłączenie wody i prądu powinna wykonać osoba wykwalifikowana z odpowiednimi uprawnieniami.

Nieprawidłowy montaż może spowodować porażenie prądem elektrycznym !!!

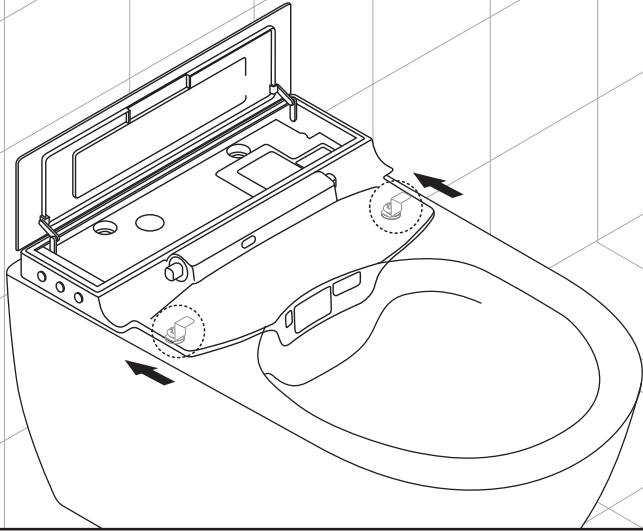
24



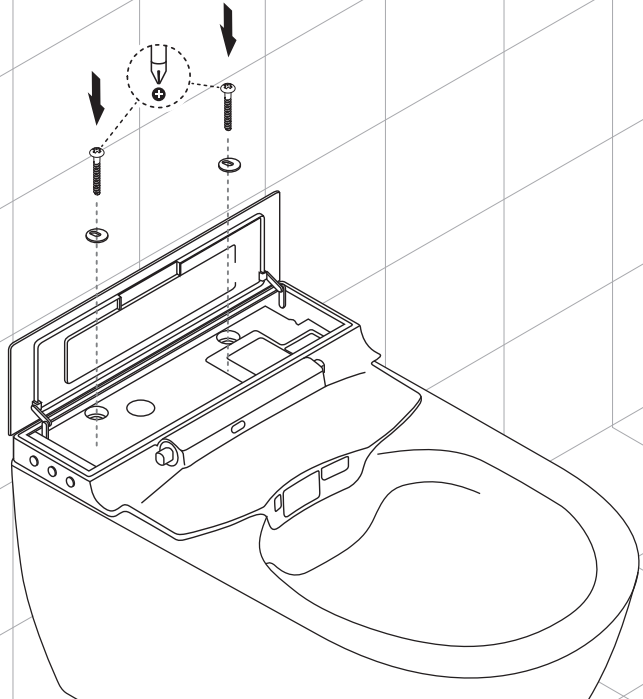
25

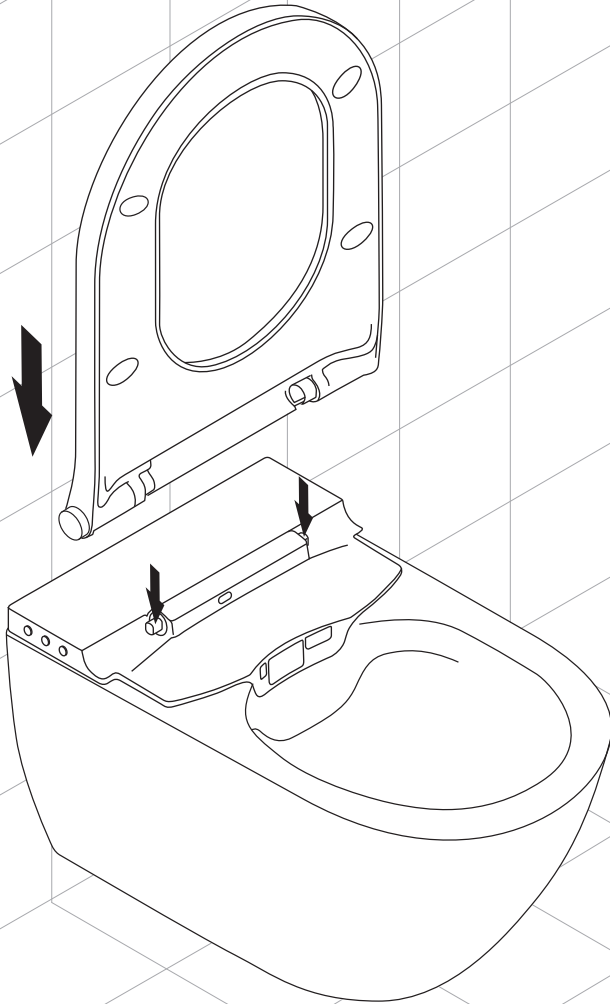


26



27



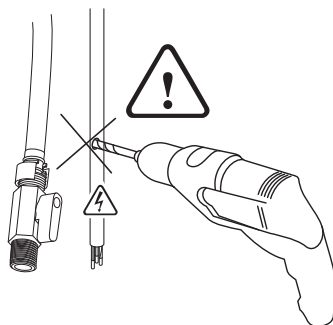
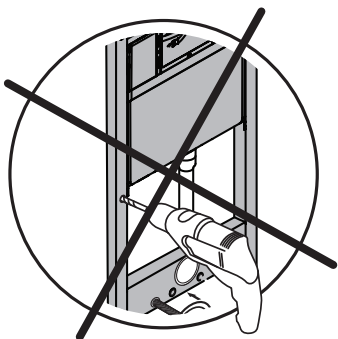


Montaż pilota zdalnego sterowania

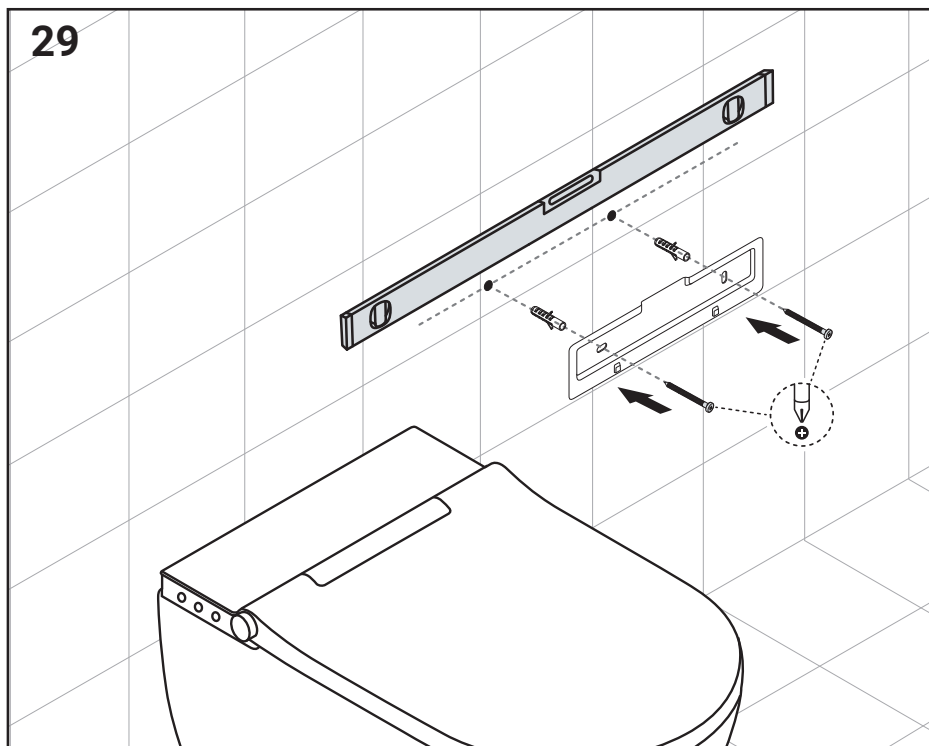


Rekomendowana pozycja montażu

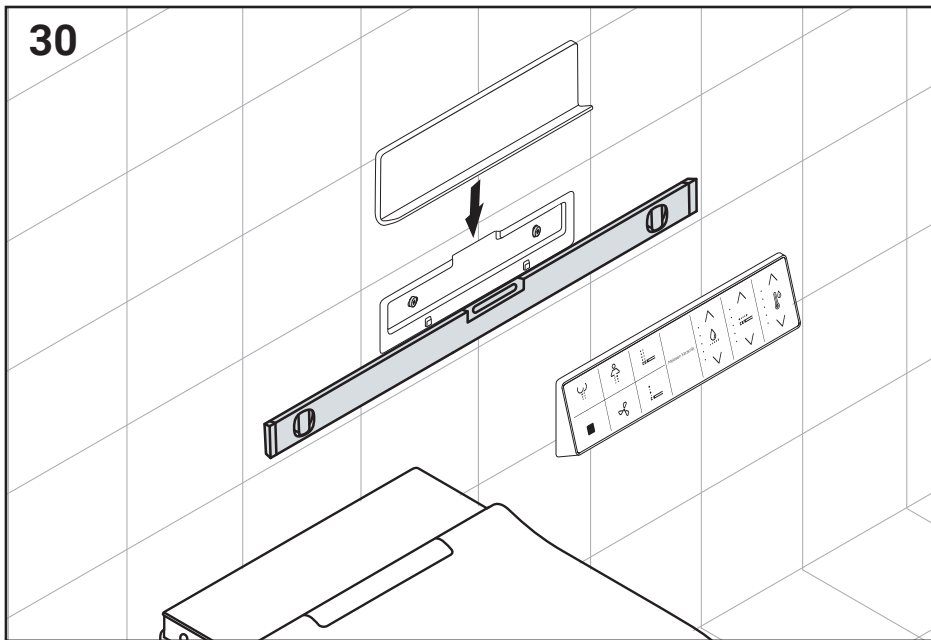
Montaż powinna wykonać osoba wykwalifikowana. Przy wykonywaniu otworów w ścianie należy zwrócić szczególną uwagę na instalację elektryczną i wodną mogącą znajdować się pod powierzchnią ściany.



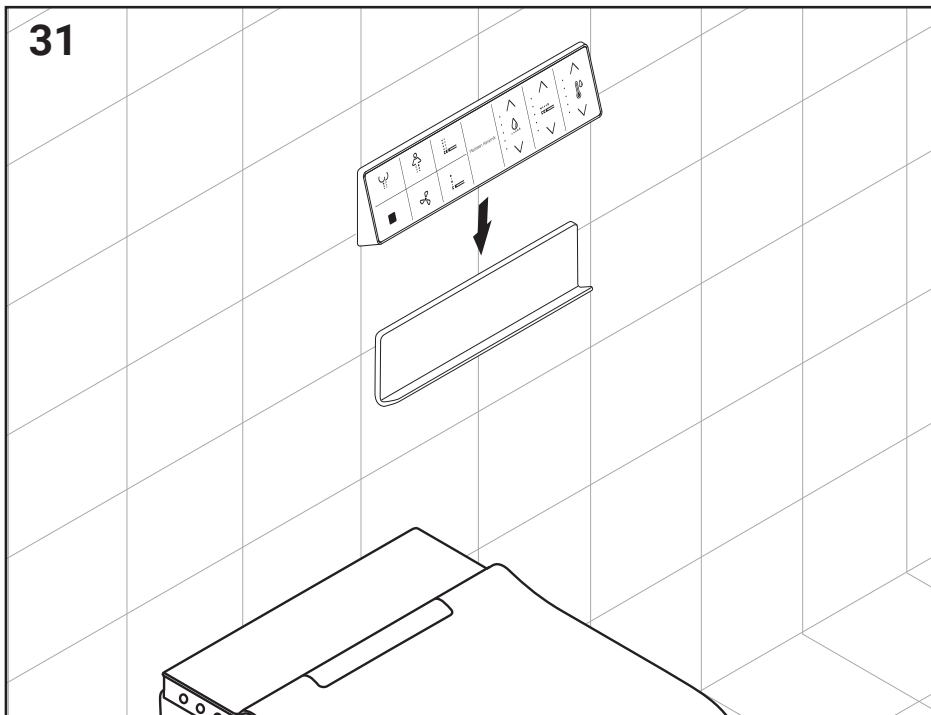
29



30



31



Meissen Keramik

Dziękujemy za zaufanie