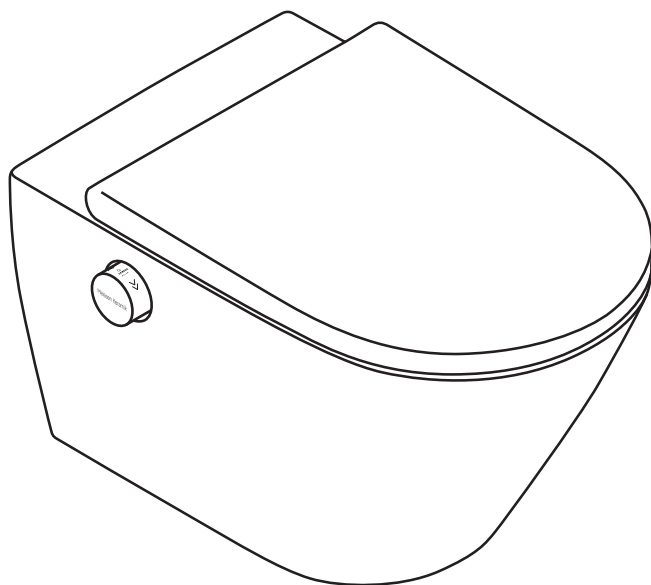


Meissen Keramik

INSTRUKCJA MONTAŻU

toalety myjącej GENERA Manual





Montaż powinna wykonać osoba z odpowiednimi kwalifikacjami.



Przed przystąpieniem do montażu miski myjącej, należy zapoznać się uważnie z instrukcją montażu oraz z zasadami dotyczącymi bezpieczeństwa.

Symbole i ich znaczenie



Uwaga

Zignorowanie informacji oznaczonej tym znakiem, może zagrażać zdrowiu użytkownika lub spowodować uszkodzenie toalety myjącej lub innego mienia.

Instrukcja bezpieczeństwa



Przewód doprowadzający wodę do toalety może być zamontowany tylko przez wykwalifikowanych hydraulików.



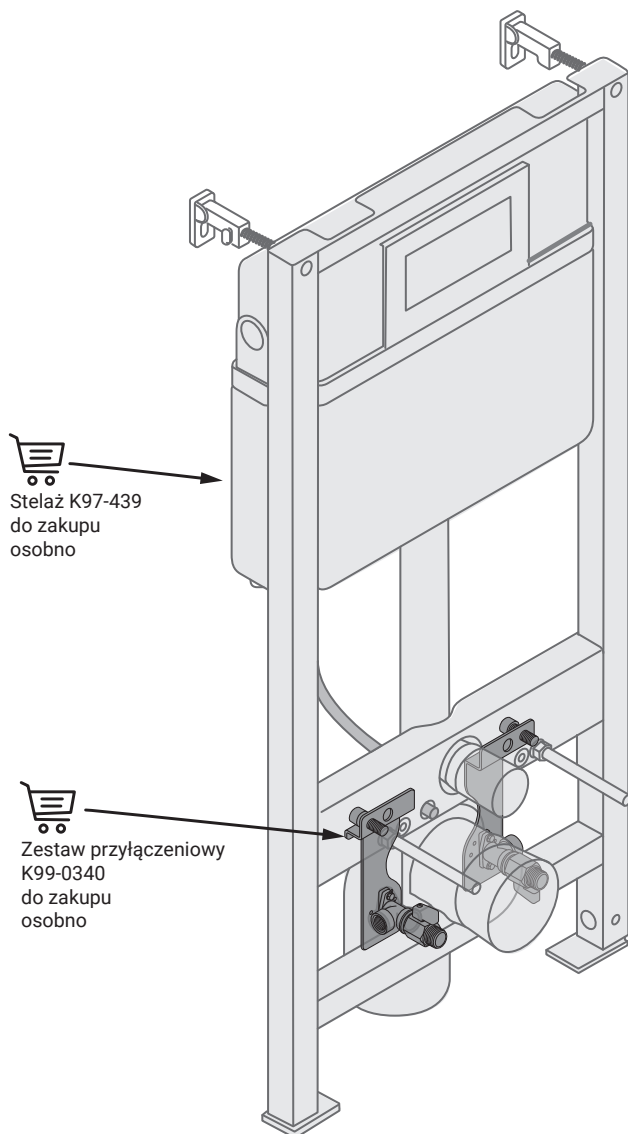
Należy przestrzegać norm krajowych/regionalnych i lokalnych przepisów dotyczących instalacji.



Nie należy montować urządzenia w pomieszczeniu, w którym temperatura jest niższa niż 4 st C. Może to spowodować uszkodzenie urządzenia.

Uwaga

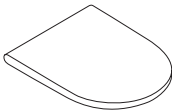
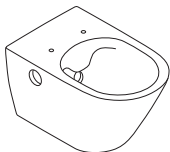
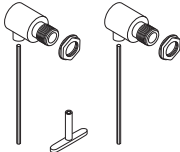

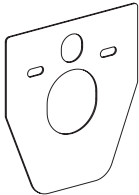



Dla ułatwienia montażu sugerujemy użycia zestawu podtynkowego Eterna (K97-439) z zestawem przyłączeniowym do toalety myjącej Genera manual (K99-0340)









Zestawienie komponentów



Instrukcja dotyczy montażu z zestawem podtynkowym K97-439 i zestawem przyłączeniowym K99-0340. W przypadku montażu na stelażach innego producenta należy wcześniej upewnić się czy będzie możliwy montaż miski.

 <p>Deska sedesowa</p>	 <p>Miska ceramiczna z systemem myjącym</p>	 <p>Zestaw montażowy do miski</p>	 <p>Instrukcja Montażu oraz Instrukcja Obsługi</p>
 <p>Podkładka piankowa</p>	 <p>Pasta poślizgowa</p>	 <p>Dodatkowe końcówki dyszy myjącej</p>	 <p>Klucz do demontażu dyszy myjącej</p>

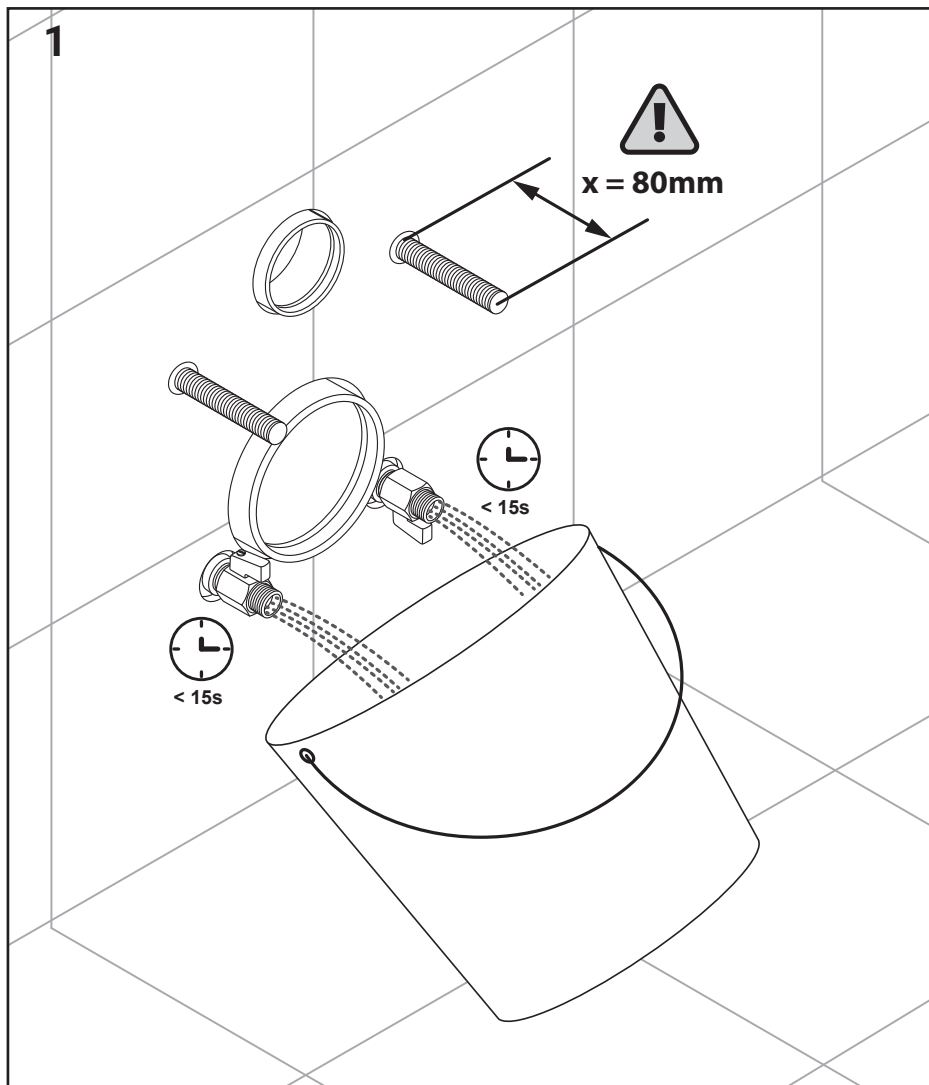
Narzędzia potrzebne do montażu

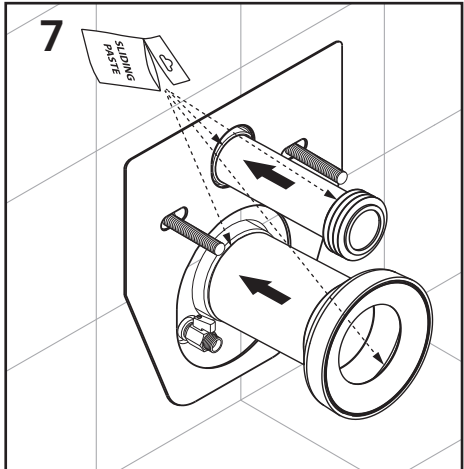
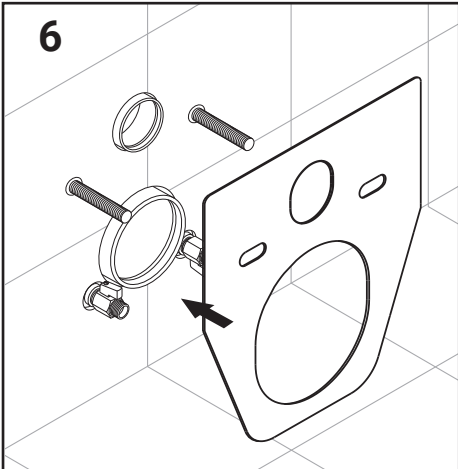
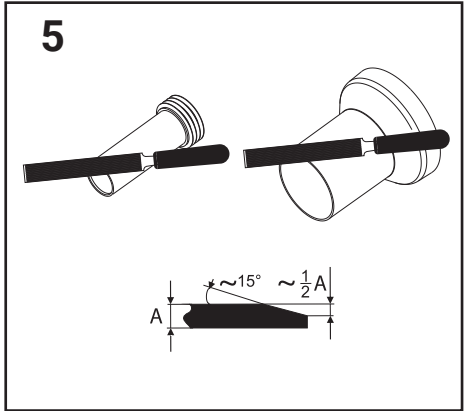
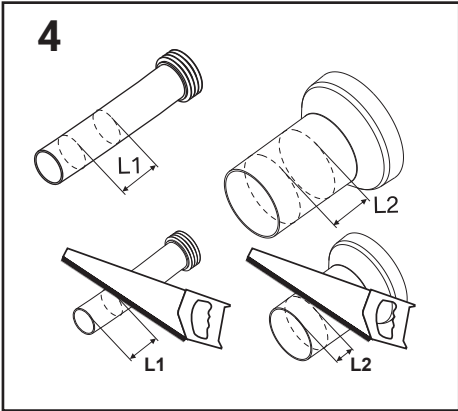
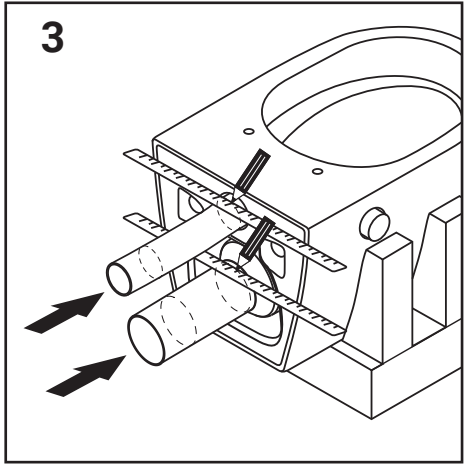
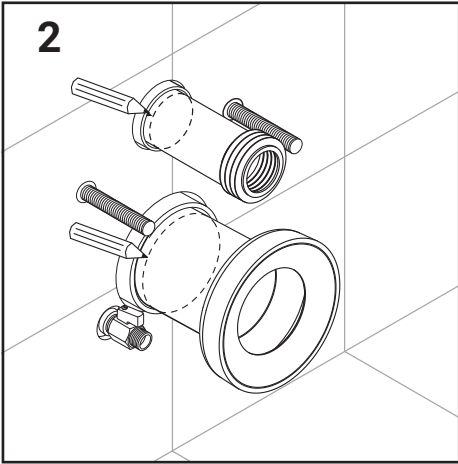
 <p>Taśma miernicza</p>	 <p>Klucz nastawny</p>	 <p>Piła</p>	 <p>Poziomnica</p>
 <p>Pilnik</p>	 <p>Pisak</p>		

Montaż ceramicznej miski zawieszanej oraz przygotowanie przyłącza wodnego

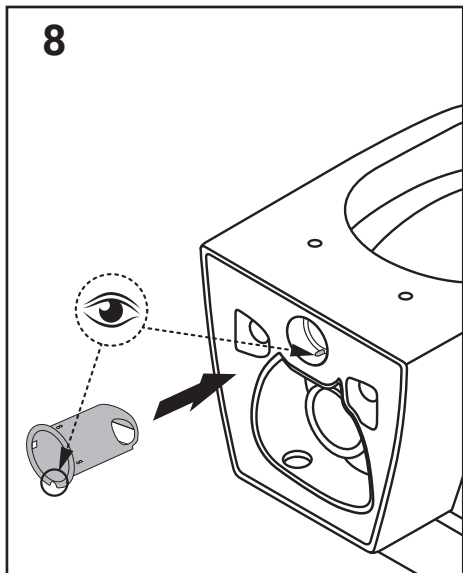
⚠ Niebezpieczeństwo

Montaż miski oraz przygotowanie przyłącza wody powinna wykonać osoba wykwalifikowana z odpowiednimi uprawnieniami. W przypadku stłuczenia miski ceramicznej należy zachować szczególną ostrożność. **Kawałki ceramiki są bardzo ostre i mogą spowodować zranienie !!!**

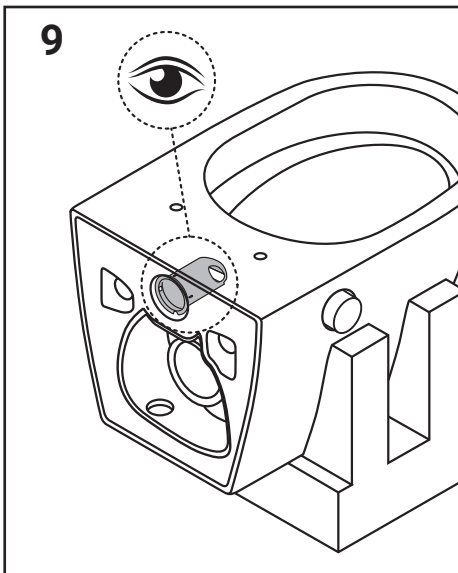




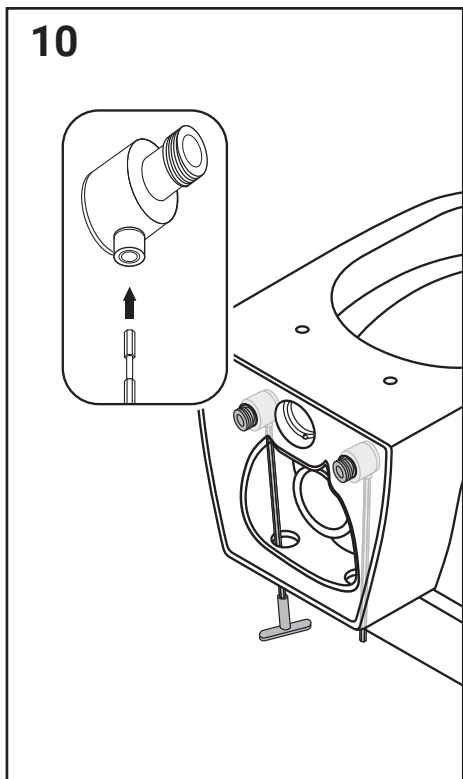
8



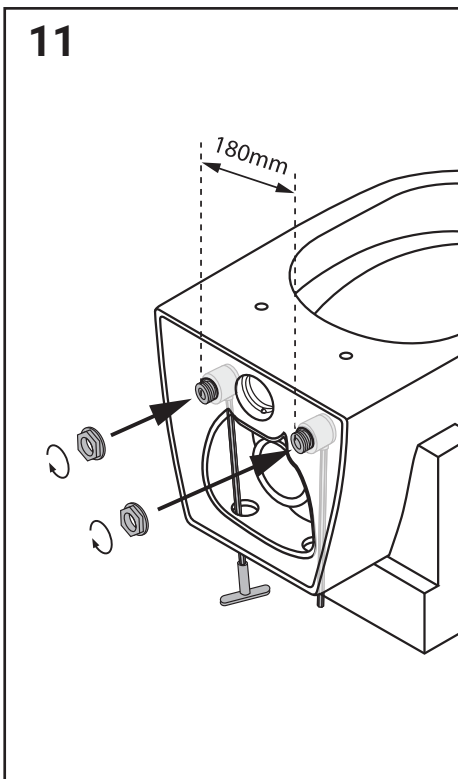
9



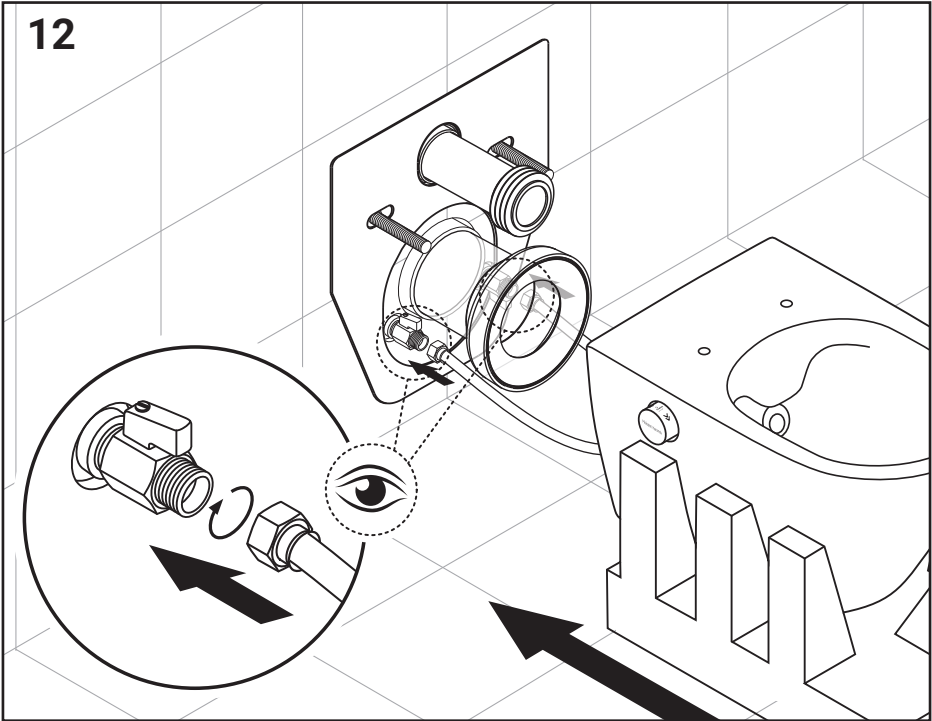
10



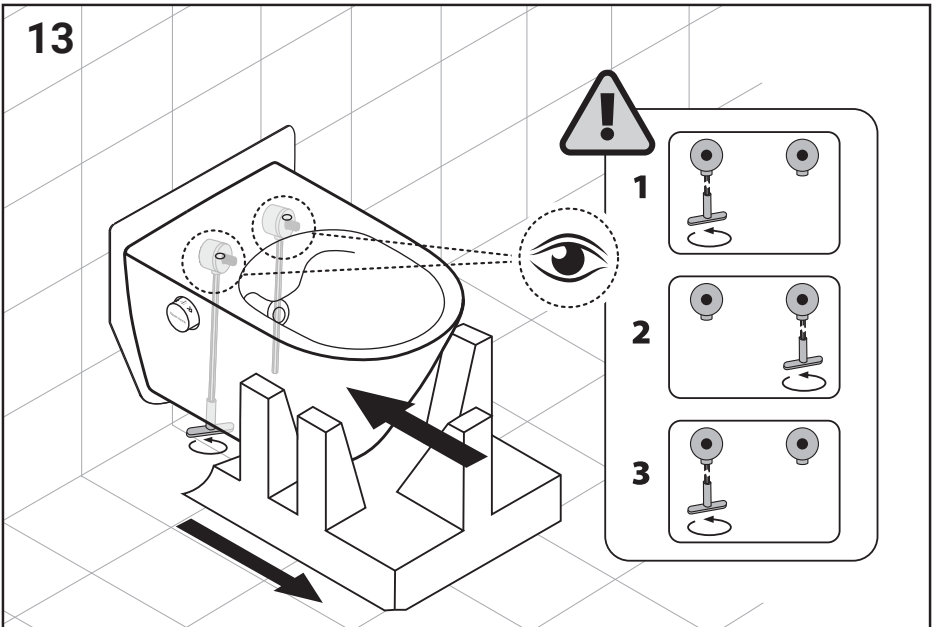
11



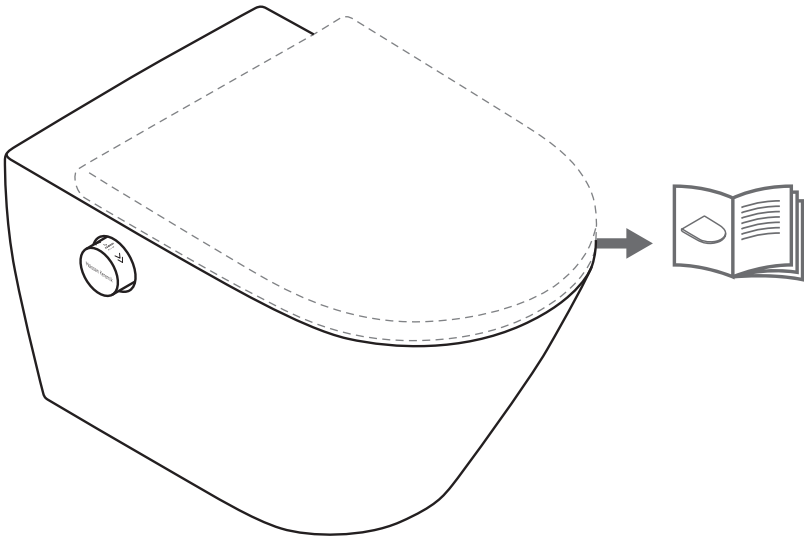
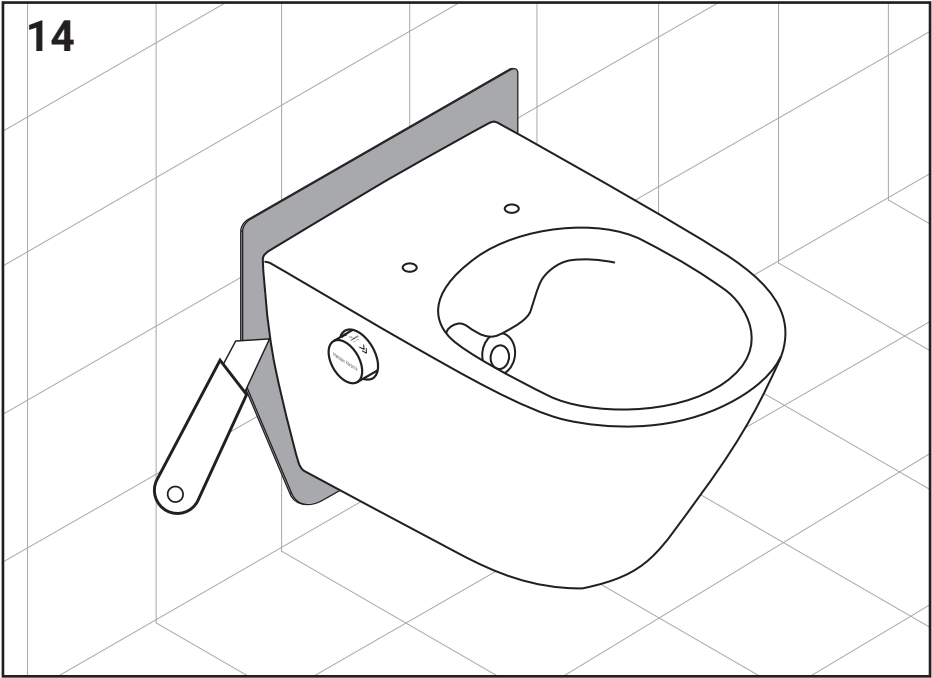
12



13



14



Meissen Keramik

Dziękujemy za zaufanie